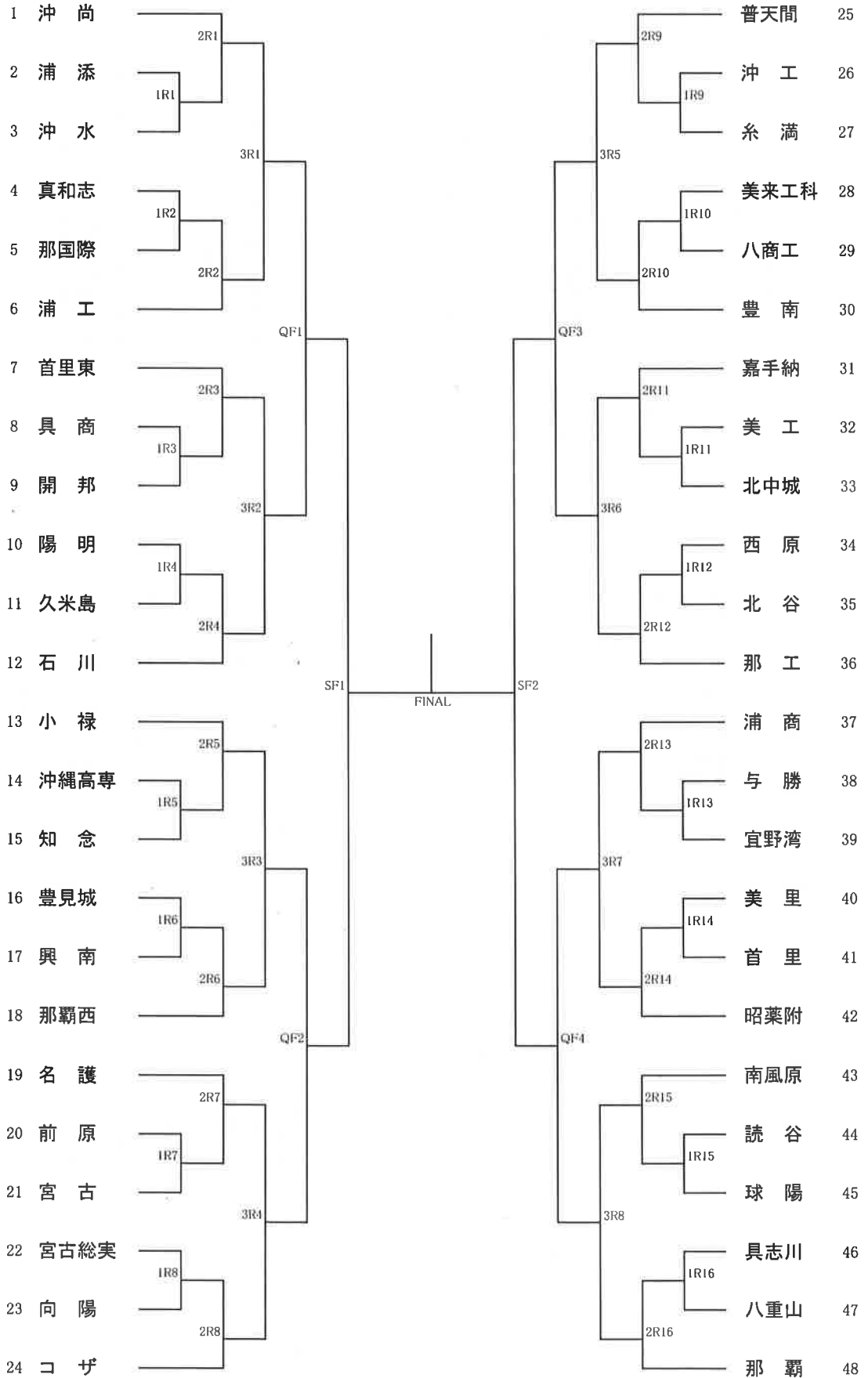
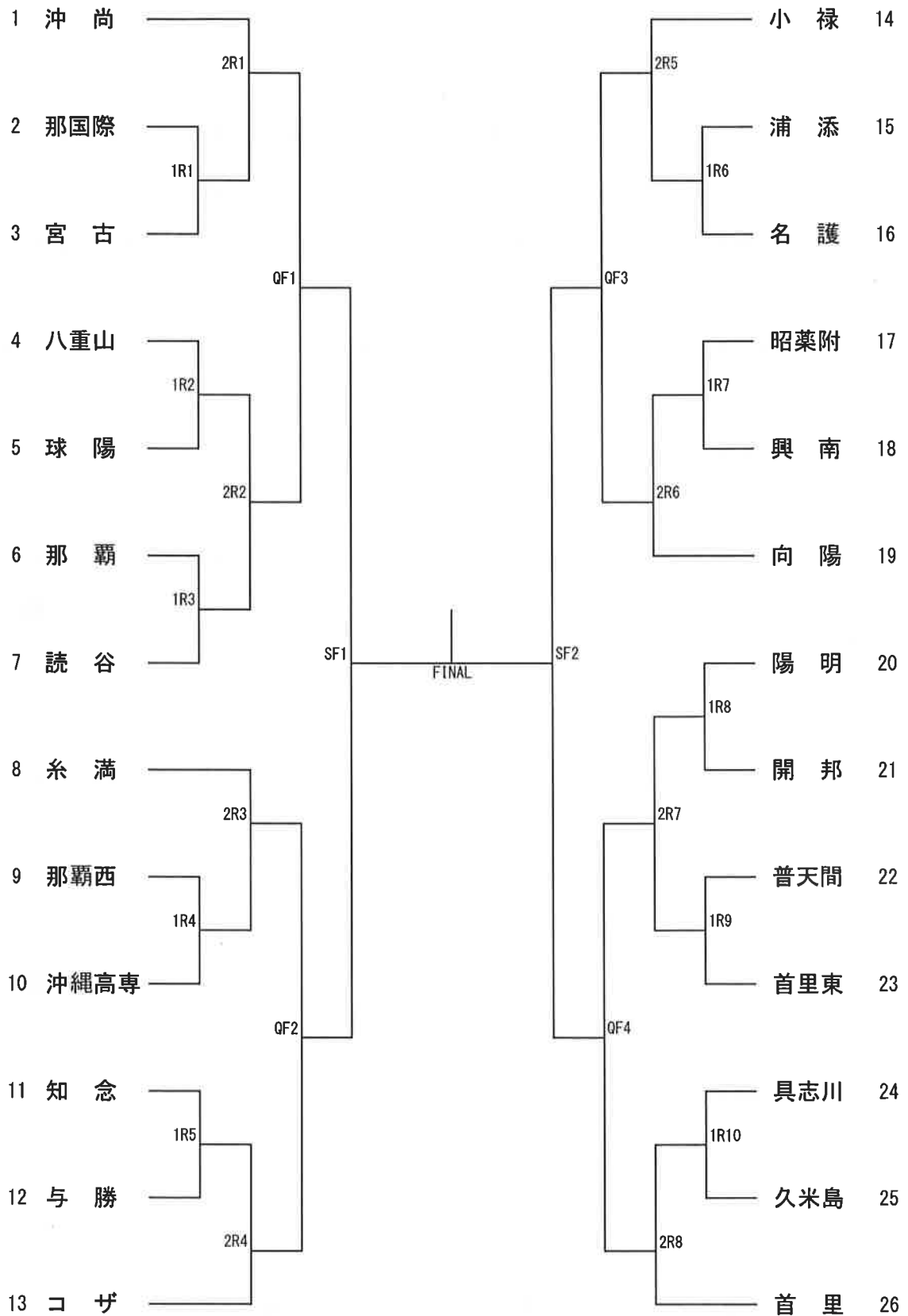


2018年度沖縄県高等学校総合体育大会テニス競技

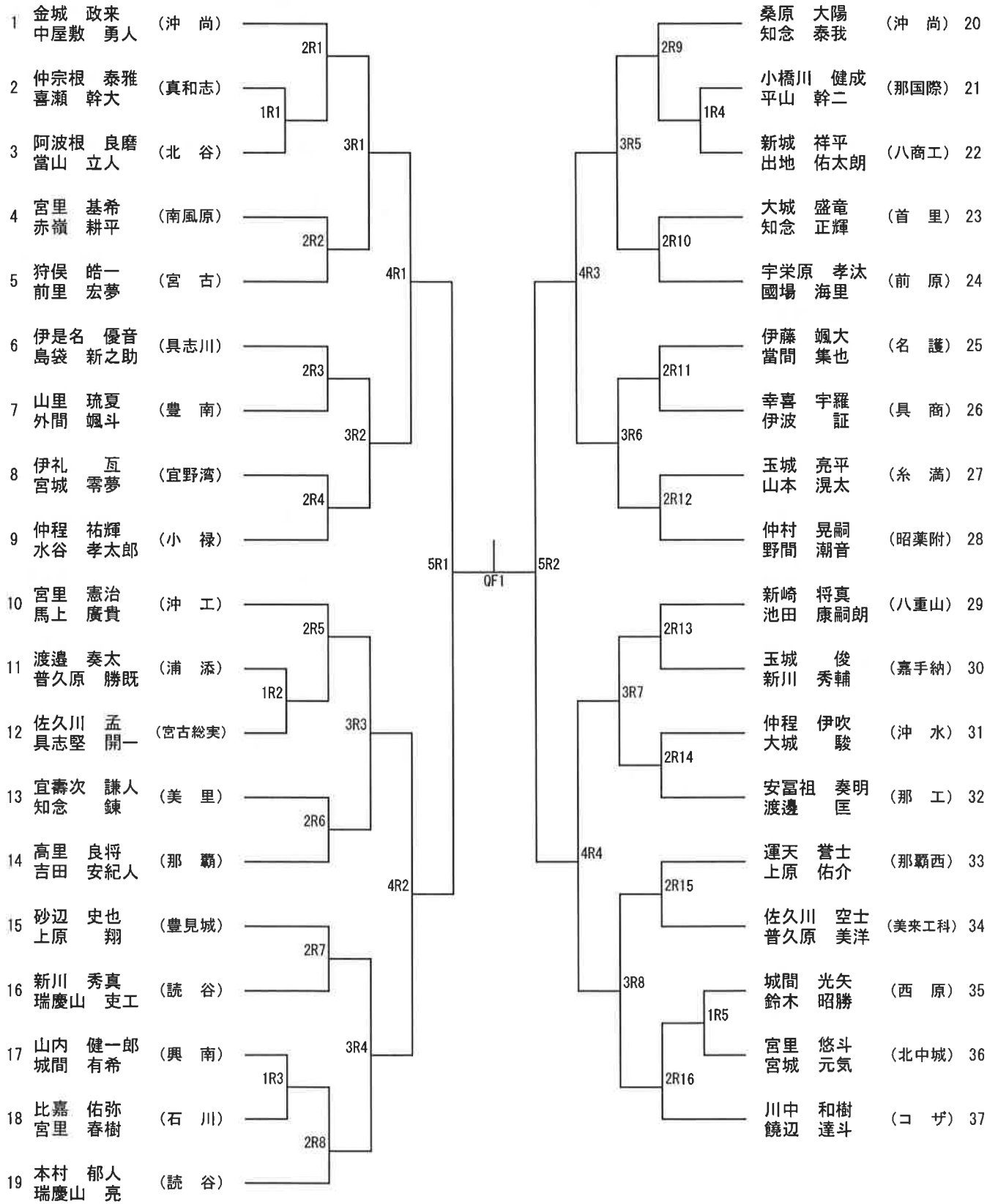
男子団体



女子団体



男子ダブルス (1)



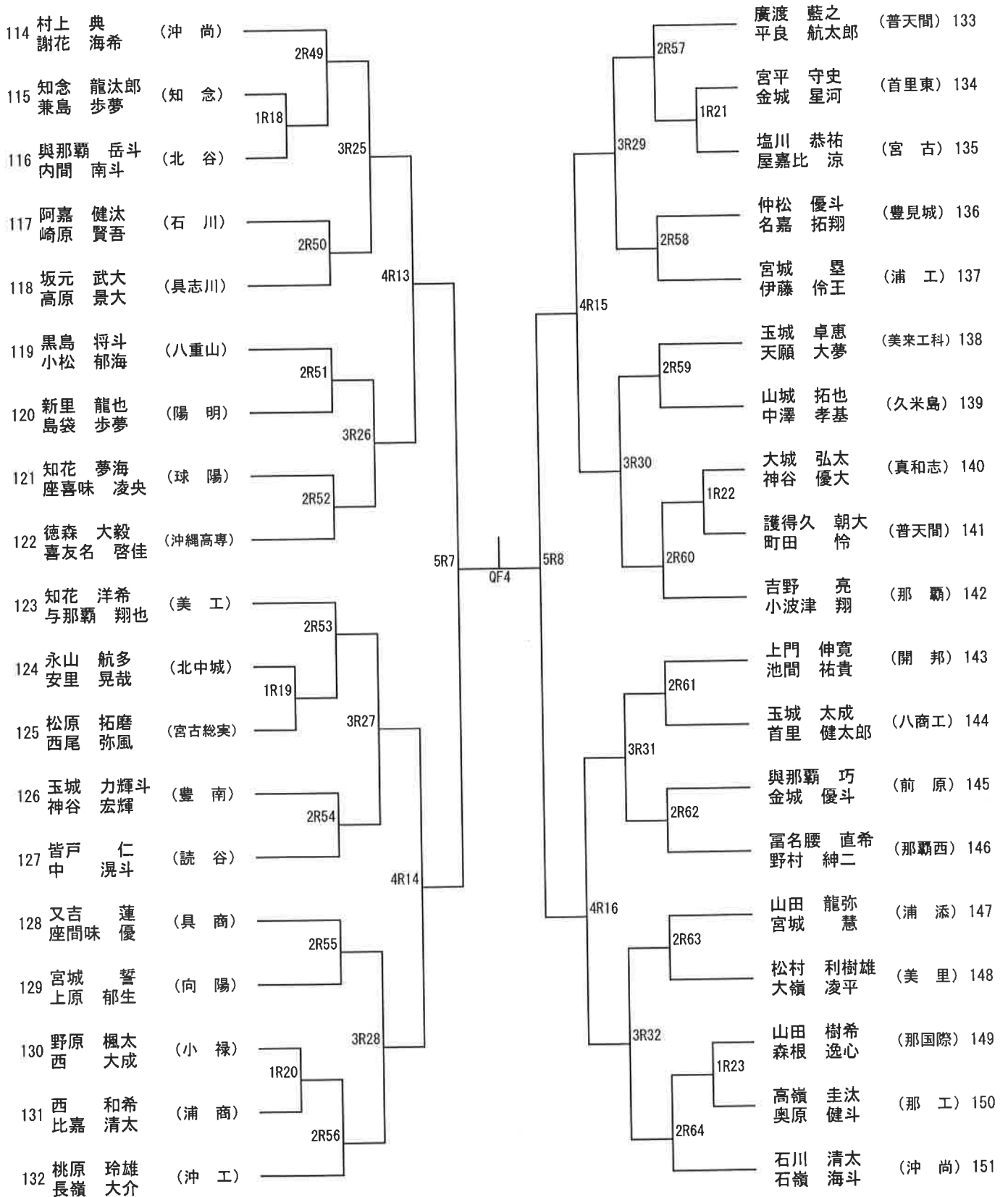
男子ダブルス (2)

38	真栄田 珠光 座間味 光	(沖 尚)						我謝 桐吾 西銘 瑛介	(普天間)	57
39	池田 文仁 野崎 真平	(首里東)	1R6					宮城 忠成 松原 龍央	(具 商)	58
40	川満 孝平 高嶺 遼太	(豊 南)		3R9				湧上 朝陽 風間 光	(知 念)	59
41	我如古 陸斗 高良 亮太	(陽 明)		2R18				友利 健斗 上野 徹	(宮 古)	60
42	渡慶次 伊織 石原 昌悟	(球 陽)			4R5			西武當 悠佑 山川 翔也	(美来工科)	61
43	浜里 祐輝 安慶名 俊平	(宜野湾)		2R19				伊是名 瑞樹 佐久本 弘太郎	(小 禄)	62
44	金城 辰樹 松本 秀哉	(西 原)			3R10			瑞慶山 良哉 松原 辰樹	(美 工)	63
45	與儀 巧実 上里 悠真	(那覇西)		2R20				松田 潤哉 玉城 響	(浦 商)	64
46	比嘉 涼介 川畑 雄飛	(向 陽)						饒波 和真 伊波 将	(嘉手納)	65
47	知念 朝也 大城 寿喜	(コ ザ)		2R21		5R3	OF2	橘 椋太 徳嶺 零也	(普天間)	66
48	新盛 之拓 長嶺 開	(八重山)		1R7				田中 浩太 外間 準也	(沖 水)	67
49	石原 步夢 石原 来夢	(沖 工)			3R11			新崎 広人 高江 怜臣	(沖縄高専)	68
50	新城 匡人 堀口 愛仁	(開 邦)		2R22				新垣 秀祐 大城 潤真	(糸 満)	69
51	比嘉 慧翔 糸満 盛龍	(南風原)				4R6		山城 諒一郎 長濱 健介	(与 勝)	70
52	宮城 涉 山崎 琉陽	(昭葉附)		2R23				金城 駿完 福里 龍	(八商工)	71
53	玉城 佑亮 仲宗根 諒	(北中城)						山田 真碧 仲西 涼	(浦 工)	72
54	新垣 翔琉 東江 航希	(糸 満)			3R12			西平 尚希 伊佐 隆正	(浦 添)	73
55	古川 晴都 諸喜田 啓斗	(首 里)		1R8				徳山 洸葉 岸本 貴陽	(名 護)	74
56	奥村 龍太郎 新垣 勇斗	(沖 尚)			2R24			那覇 達也 宮城 舜	(コ ザ)	75

男子ダブルス (3)

76	仲間 舜 大村 駿斗	(沖 尚)							上原 貴太郎 神里 誓大	(興 南)	95
77	末吉 清龍 新城 巧己	(浦 工)	1R12						山根 大知 池味 華唯斗	(与 勝)	96
78	宮平 大瑚 真志喜 蒼麻	(沖繩高専)		3R17					照屋 佑 山里 将瑚	(那国際)	97
79	新垣 公康 後藤 大輝	(首 里)			2R34				狩俣 勇斗 池原 一成	(宮 古)	98
80	喜納 雷依司 中林 月斗	(宮古総実)				4R9			荻堂 盛那 平良 隼太	(浦 商)	99
81	大濱 陽祐 比嘉 翼	(興 南)			2R35				大城 誉己 古波津 元成	(西 原)	100
82	我妻 充輝 又吉 心	(美 工)				3R18			安慶名 成流 謝花 優之介	(石 川)	101
83	川上 翔大 岩橋 駿	(球 陽)			2R36				宮城 傑 名護 禎恭	(具志川)	102
84	馬淵 城 仲真 瑞貴	(嘉手納)							宇根 壮一朗 内間 日向	(開 邦)	103
85	佐藤 駿 崎原 光	(首里東)			2R37				平田 幸大 徳田 健汰	(コ ザ)	104
86	平田 爽太 外間 政真	(昭薬附)							平野西 拓郎 當間 琉介	(豊見城)	105
87	次呂久 史恭 喜納 隼世	(沖 工)				3R19			大城 秀平 大城 真	(南風原)	106
88	嘉味田 朝陽 傳道 忠義	(宜野湾)							後小橋川 優 渡嘉敷 唯希	(陽 明)	107
89	次呂久昇太郎 大江 梨規	(八重山)					4R10		新屋 文秀 佐久本 廉	(コ ザ)	108
90	波平 暁士 大城 秀平	(知 念)							新垣 暖 伊佐 真輝	(向 陽)	109
91	漢那 宗一郎 佐藤 祐久	(那 覇)							仲間 大倅 新垣 雄士	(前 原)	110
92	平良 佳暉 與 儀 優雅	(北 谷)							與那嶺 智大 島袋 稜也	(沖 水)	111
93	成田 時英 玉城 滝馬	(美 里)							吳屋 希緒 久貝 大翔	(那 工)	112
94	大城 貴椰 金城 佳吾	(読 谷)							照屋 健一 仲村渠 宇将	(沖 尚)	113

男子ダブルス (4)



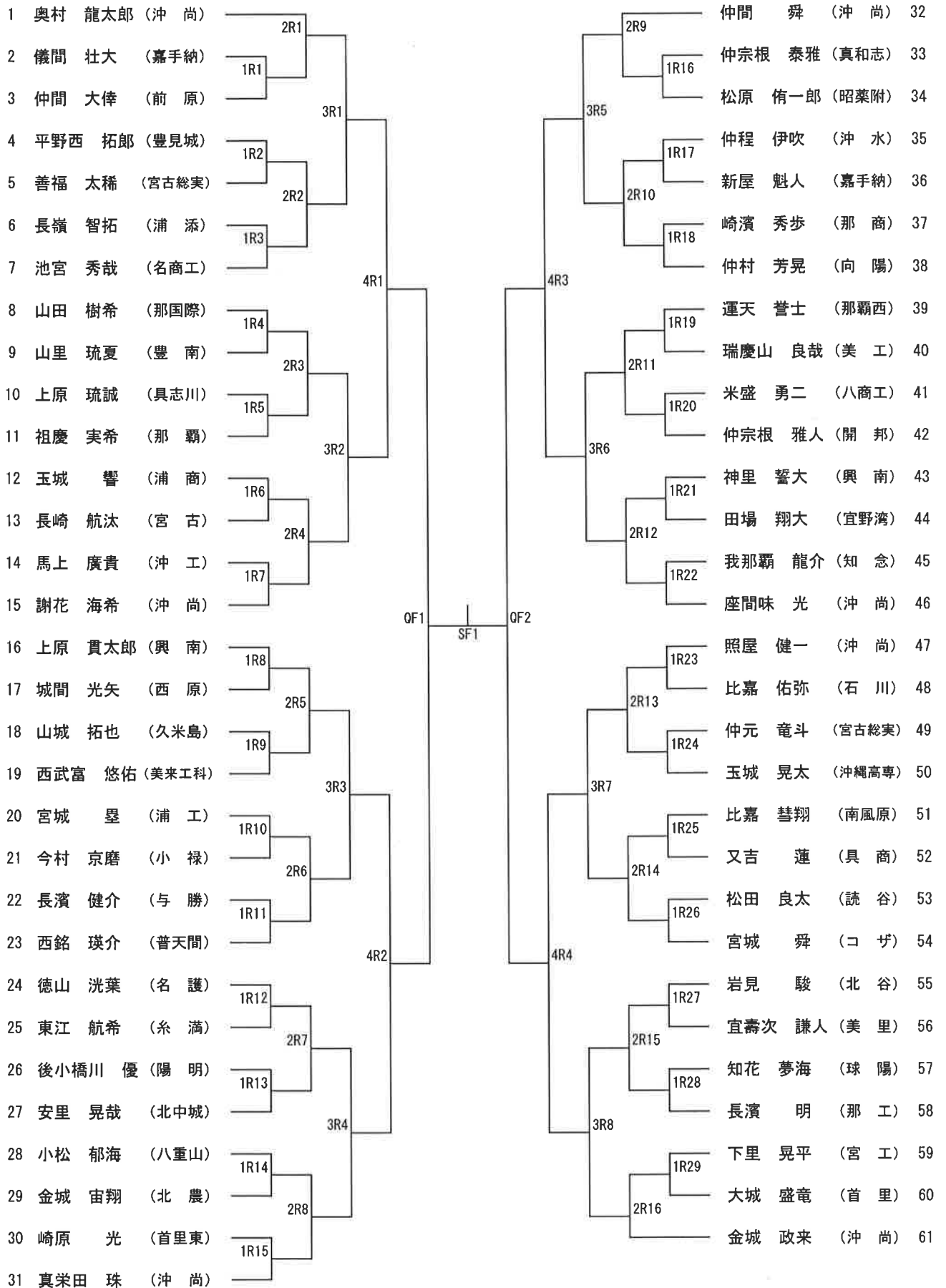
女子ダブルス (1)

1	前田 優歩 高岡 鈴蘭	(沖 尚)	2R1			安里 美優 玉城 花梨	(首 里)	22
2	松山 涼香 阿嘉 彩音	(那 覇)	1R1	3R1		津波 花音 伊波 鈴菜	(那覇国)	23
3	町田 咲紀 宮里 愛友香	(球 陽)				奥間 華穂 杉岡 未優	(浦 添)	24
4	赤嶺 桜 仲間 優莉	(コ ザ)	2R2			世嘉良 音巴 仲村渠 明	(向 陽)	25
5	大城 穂乃香 與那覇 朱里	(読 谷)		4R1		金城 瑠里 下里 うらら	(八重山)	26
6	久高 萌葉 宮城 円佳	(首 里)	2R3			仲本 みる 平良 莉帆	(豊見城)	27
7	宮川 美南海 吉田 海梨	(西 原)	1R2			古堅 弥香子 崎原 涼花	(球 陽)	28
8	上原 夕奈 大城 三奈	(糸 満)		3R2		山城 きらり 横田 花音	(与 勝)	29
9	窪 優月 與儀 汐季	(久米島)	1R3			長濱 夏海 洲鎌 未空	(宮 古)	30
10	平原 美和子 仲間 美晴	(知 念)	2R4			大西 美穂 平川 さくら	(小 禄)	31
11	友利 早耶香 比嘉 彩乃	(小 禄)		QF1	QF2	渡久地 葵葉 植村 美海	(コ ザ)	32
12	玉城 ちひろ 金城 梨美	(小 禄)	2R5			丑番 希恵 楚南 桃子	(沖 尚)	33
13	大村 愛実 浦崎 美也子	(昭薬付)	1R4			山城 慶奈 友利 早葵	(知 念)	34
14	金城 奏夢 儀間 涼名	(浦 添)		3R3		安藤 由依 尾崎 琴音	(普天間)	35
15	宮城 心 金城 いろは	(北中城)	2R6			山内 キラリ 稲福 蒼南	(具志川)	36
16	古里 日向子 富山 杏梨	(向 陽)		4R2		島袋 碧衣 津波 亜海	(名 護)	37
17	當山 香鈴 西島 奈波	(那覇国)	2R7			田場 響 節田 弥霸須	(真和志)	38
18	稻福 璃瑚 仲里 茉莉	(首里東)		3R4		普久原 美音 仲本 芽生	(興 南)	39
19	宮城 萌里 宮里 侑佑	(那覇西)	1R5			陣内 野々華 仲間 楓	(コ ザ)	40
20	上江洲 風香 瀧澤 空	(普天間)	2R8			稻福 奏優香 玉那覇 優香	(開 邦)	41
21	金城 ひかり 宮城 利佳	(首 里)				上原 涼代 玉那覇 璃音	(那覇西)	42
						稲手 梨沙 比嘉 恭伽	(沖 尚)	43

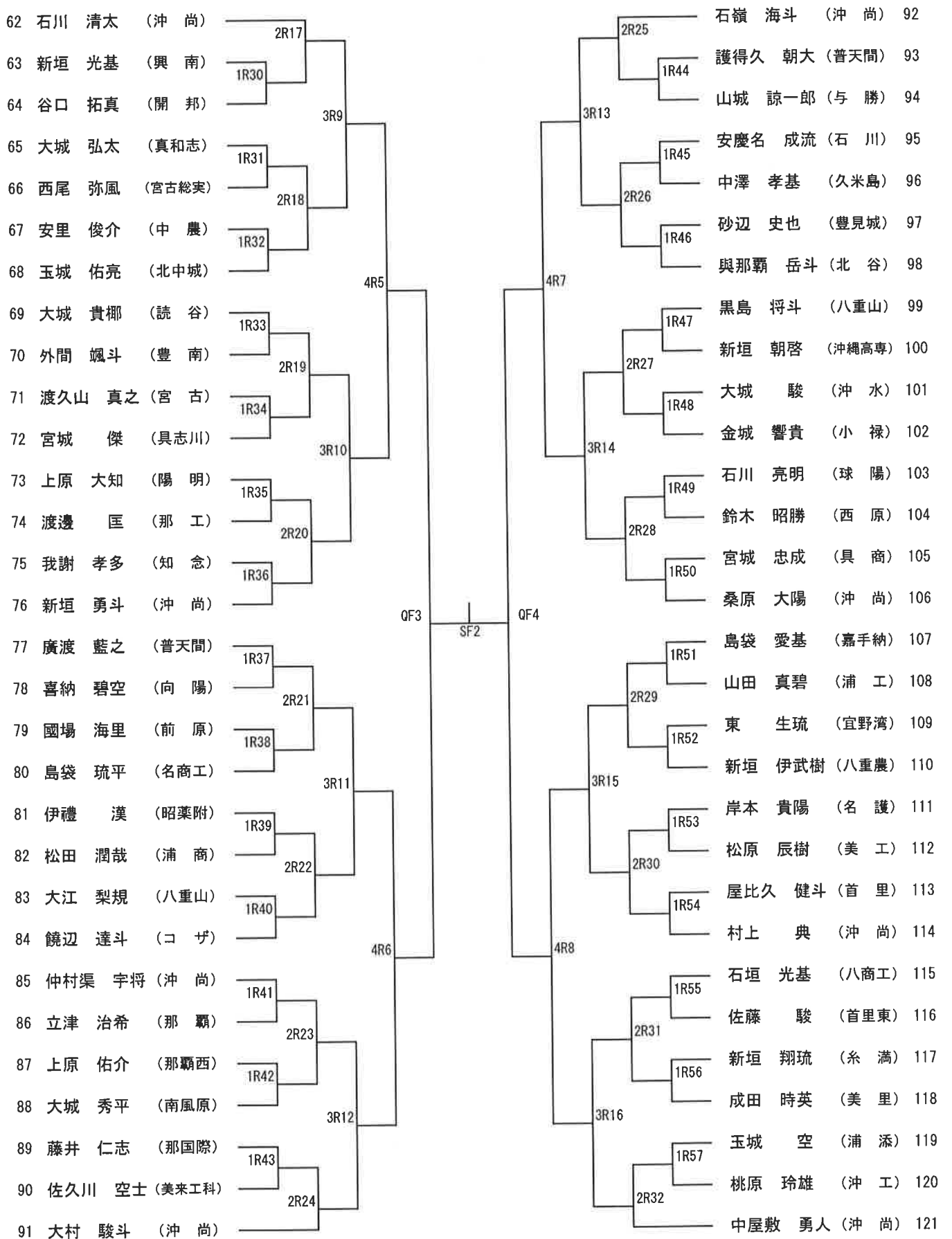
女子ダブルス (2)

44	平林 夏帆 仲宗根 雅	(沖 尚)	2R17		石川 さくら 長濱 帆伽	(沖 尚)	66
45	我謝 彩音 佐久川 梨音	(浦 添)	1R12		川満 優里奈 洲鎌 明日香	(宮 古)	67
46	宮城 愛 宮原 知奈	(名 護)		3R9	神谷 裕莉加 宮城 希風	(開 邦)	68
47	小林 美月 仲門 愛実	(小 禄)	2R18		海江田 百花 翁長 泉奈	(浦 工)	69
48	中林 咲良 大湾 碧	(開 邦)		4R5	山田 結加 平川 舞海	(小 禄)	70
49	座喜味 彩羽 山城 琴音	(宮 古)	2R19		運天 美空 阿波連 和奏	(那 覇)	71
50	保久村 聖香 宮里 海音	(首 里)	1R13		島袋 琴乃 中林 楓	(嘉手納)	72
51	金城 歩乃佳 島袋 華世	(那 覇)		3R10	下地 理央 本永 佳玲	(宮古総実)	73
52	上原 琴梨 松原 咲	(糸 満)	1R14		玉城 小鈴 知念 理央	(具志川)	74
53	金城 美季 横山 琴音	(沖 水)	2R20		仲松 玲美 宮城 詩織	(普天間)	75
54	鈴木 穂乃花 川中 優香	(コ ザ)		QF3	伊集 綺子 桑江 まりの	(コ ザ)	76
55	大湾 優月 下地 菜都美	(那覇国)	2R21		塩田 さち 伊集 愛加	(那覇西)	77
56	鉢嶺 侑 田仲 芽依	(首里東)	1R15		伊是名 涼子 久高 由莉	(首 里)	78
57	宇座 花音 新垣 美琉	(具志川)		3R11	池宮 花歩 春田 穂波	(名 護)	79
58	喜納 恭 西銘 櫻子	(読 谷)	1R16		上原 楓 豊平 真生	(糸 満)	80
59	山田 梨々花 仲宗根 羽七	(球 陽)	2R22		小濱 郁実 曾木 あかり	(普天間)	81
60	金城 咲綾 伊計 菜那	(知 念)		4R6	金城 のぞみ 萩田 明日香	(興 南)	82
61	佐村 優衣 比嘉 悠乃	(昭薬付)	2R23		田名 麻衣子 高橋 咲希	(昭薬付)	83
62	星 空 星 海	(八重山)		3R12	宮國 南奈 金城 梨乃	(向 陽)	84
63	平良 結愛 宇江城ほしの	(陽 明)	1R17		有島 知里 大城 向日葵	(那覇国)	85
64	喜納 乙葉 中里 遥	(コ ザ)	2R24		藤永 笑子 山本 未来	(沖 尚)	86
65	松本 祐華 仲村 姫加	(沖 尚)					

男子シングルス (1)



男子シングルス (2)



女子シングルス（１）

