

平成30年度沖縄県高等学校新人体育大会ハンドボール競技

平成30年10月27日(土)、28日(日)、29日(月)、30日(火)

東風平体育館・具志頭体育館・琉球大学第1体育館・県立武道館・興南高校体育館・那覇西高校体育館

<男子の部>

<女子の部>

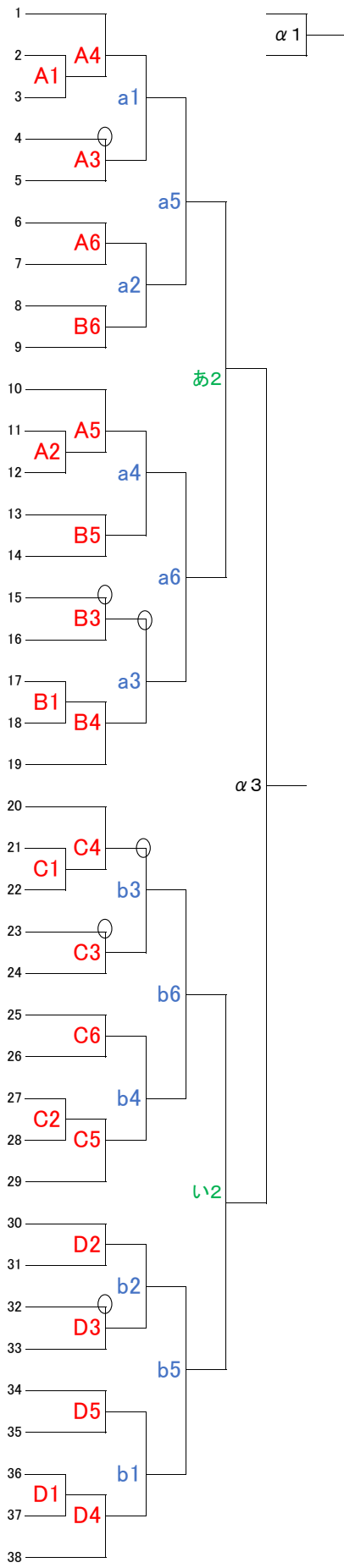
興首名

名商工・北農・沖高専

南豊沖西天具美糸那宮知兵小読那浦向球嘉沖豆陽浦浦普昭那前八北宜那与コ

南里護原城工原上川里満古念川緑谷西添陽陽納小明商工間附工原山城湾霸勝ザ

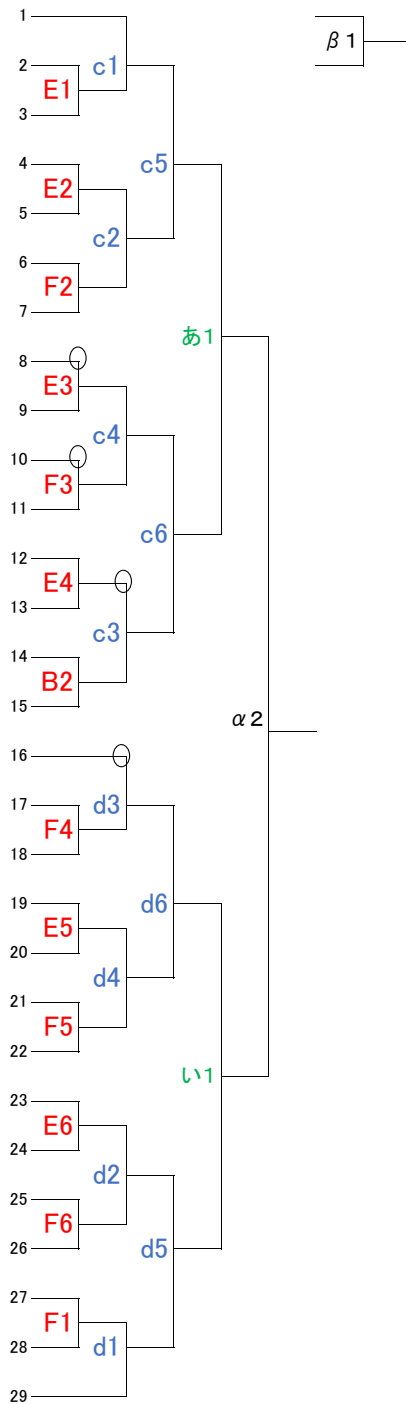
風見縄木科志朝隆心商那手縄竟南添添天薬霸重中野



那名小読陽八美球知豊那嘉兵南浦開昭普西与那コ前具首北浦

霸重見手心商風添薬天朝隆那志中

西護緑谷明山里陽念城霸納川原商邦附間原勝古商ザ原川里城添



10月27日(土) 9:30~

A、B 東風平体育館
C 琉球大学第1体育館
D 具志頭社会体育館
E、F 県立武道館アリーナ

10月28日(日) 9:30~

a 興南高校体育館
b 具志頭社会体育館
c 那覇西高校体育館
d 琉球大学第1体育館

10月29日(月) 10:00~

あ、い 東風平体育館

10月30日(火) 10:00~

α、β 東風平体育館