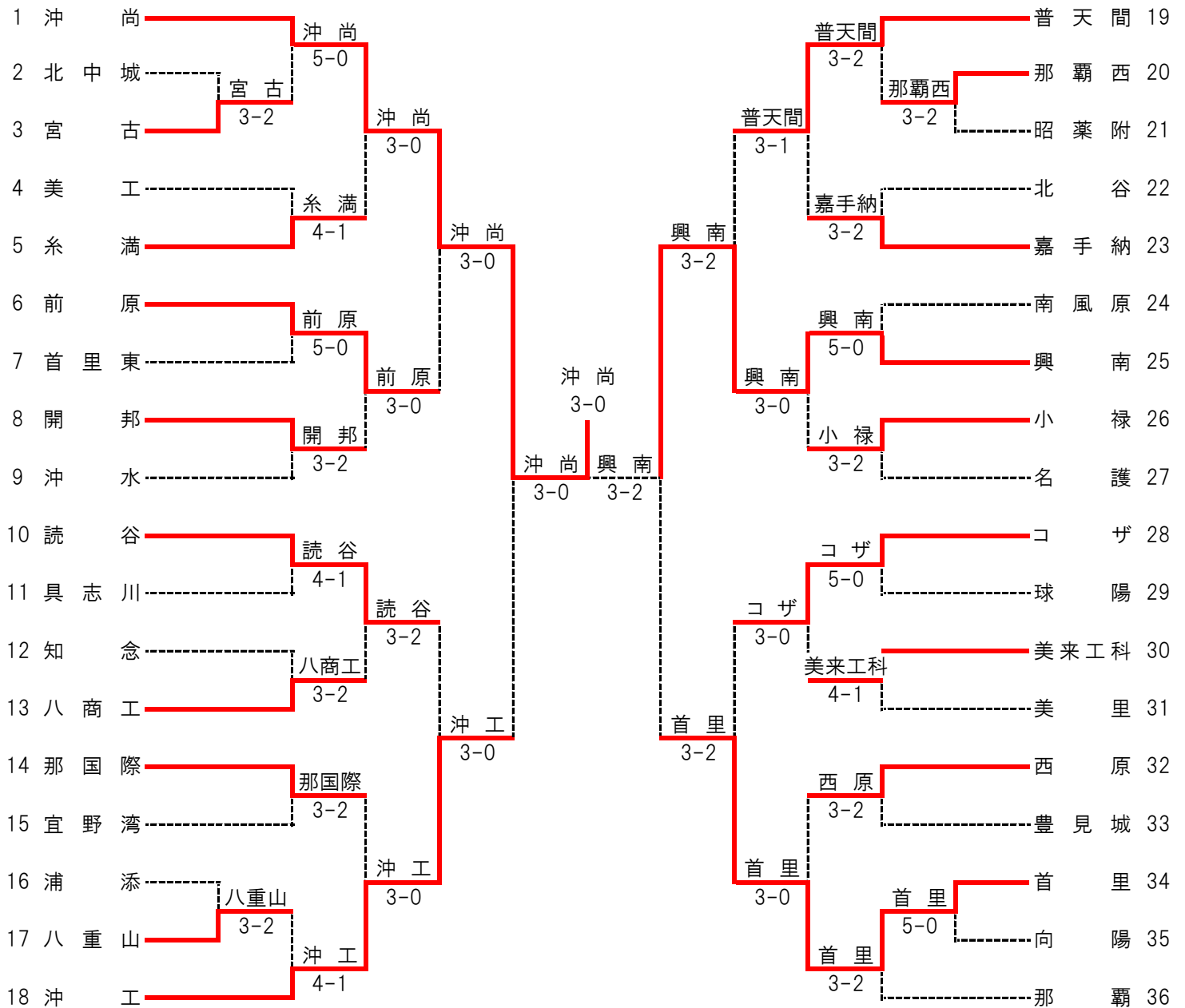
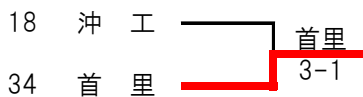


# 2018年度沖縄県高等学校新人体育大会テニス競技

## 男子Aブロック

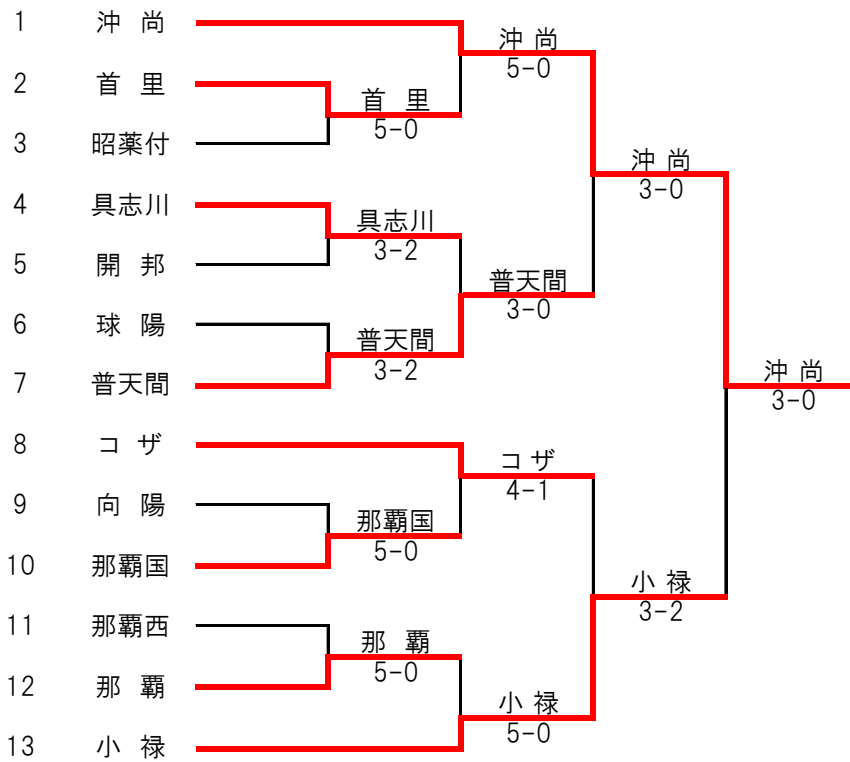


## 順位決定戦



# 2018年度沖縄県高等学校新人体育大会テニス競技

## 女子Aブロック



## 順位決定戦



## 第2代表決定戦



## 男子対戦表

|     |   |                |      |                 |    |
|-----|---|----------------|------|-----------------|----|
| SF1 | 1 | 沖 尚            | 3-0  | 沖 工             | 18 |
| S1  |   | 奥村 龍太郎         | 81   | 當間 海生           |    |
| D1  |   | 大村 駿斗<br>新垣 勇斗 | 80   | 次呂久 史恭<br>喜納 隼世 |    |
| S2  |   | 仲間 舜           | 80   | 金城 尚史           |    |
| D2  |   | 桑原 大陽<br>知念 泰我 | 01打切 | 石原 来夢<br>石原 歩夢  |    |
| S3  |   | 村上 典           |      | 比嘉 琢真           |    |

|     |    |                |     |                 |    |
|-----|----|----------------|-----|-----------------|----|
| SF2 | 25 | 興 南            | 3-2 | 首 里             | 34 |
| S1  |    | 神里 誓大          | 86  | 宮城 武人           |    |
| D1  |    | 大濱 陽祐<br>屋良 朝飛 | 68  | 仲底 秀<br>大盛 蒼生   |    |
| S2  |    | 比嘉 翼           | 86  | 渡名喜 備秀          |    |
| D2  |    | 翁長 諒磨<br>新垣 光基 | 86  | 宮城 葵一<br>伊志嶺 孔太 |    |
| S3  |    | 二宮 侃月          | 18  | 大山 光輝           |    |

|       |   |                |      |                |    |
|-------|---|----------------|------|----------------|----|
| FINAL | 1 | 沖 尚            | 3-0  | 興 南            | 25 |
| S1    |   | 奥村 龍太郎         | 82   | 神里 誓大          |    |
| D1    |   | 大村 駿斗<br>新垣 勇斗 | 80   | 大濱 陽祐<br>屋良 朝飛 |    |
| S2    |   | 仲間 舜           | 81   | 比嘉 翼           |    |
| D2    |   | 桑原 大陽<br>知念 泰我 | 10打切 | 翁長 諒磨<br>新垣 光基 |    |
| S3    |   | 謝花 海希          | 10打切 | 二宮 侃月          |    |

|       |    |                 |      |                 |    |
|-------|----|-----------------|------|-----------------|----|
| 順位決定戦 | 34 | 首 里             | 3-1  | 沖 工             | 18 |
| S1    |    | 宮城 武人           | 85   | 當間 海生           |    |
| D1    |    | 仲底 秀<br>大盛 蒼生   | 48   | 次呂久 史恭<br>喜納 隼世 |    |
| S2    |    | 渡名喜 備秀          | 86   | 大城 琢            |    |
| D2    |    | 宮城 葵一<br>伊志嶺 孔太 | 78打切 | 石原 来夢<br>石原 歩夢  |    |
| S3    |    | 大山 光輝           | 86   | 比嘉 琢真           |    |

## 女子対戦表

|     |   |                   |      |                    |   |
|-----|---|-------------------|------|--------------------|---|
| SF1 | 1 | 沖 尚               | 3-0  | 普天間                | 7 |
| S1  |   | 高岡 鈴蘭1            | 83   | 仲松 玲美2             |   |
| D1  |   | ☆平林 夏帆2<br>山本 未来1 | 80   | 尾崎 琴音2<br>又吉 奈菜2   |   |
| S2  |   | 藤永 笑子1            | 80   | ☆大城 叶子2            |   |
| D2  |   | 石川 さくら2<br>長濱 帆伽2 | 22打切 | 伊野波 美琴1<br>漢那 梨沙子2 |   |
| S3  |   | 松本 祐華1            |      | 上原 琉南1             |   |

|     |   |                    |     |                   |    |
|-----|---|--------------------|-----|-------------------|----|
| SF2 | 8 | コザ                 | 2-3 | 小 祿               | 13 |
| S1  |   | ☆渡久地 葵葉2           | 82  | ☆平川 さくら2          |    |
| D1  |   | 鈴木 穂乃花2<br>桑江 まりの2 | 48  | 金城 梨美2<br>大城 澄怜1  |    |
| S2  |   | 植村 美海2             | 80  | 渡嘉敷 愛2            |    |
| D2  |   | 中里 遥1<br>川中 優香1    | 79  | 玉城 ちひろ2<br>神 和圭奈1 |    |
| S3  |   | 陣内 野乃華1            | 68  | 大西 美穂2            |    |

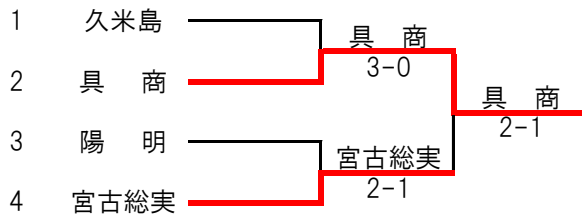
|       |   |                   |      |                   |    |
|-------|---|-------------------|------|-------------------|----|
| FINAL | 1 | 沖 尚               | 3-0  | 小 祿               | 13 |
| S1    |   | 高岡 鈴蘭1            | 81   | 大城 澄怜1            |    |
| D1    |   | ☆平林 夏帆2<br>藤永 笑子1 | 82   | 玉城 ちひろ2<br>金城 梨美2 |    |
| S2    |   | 松本 祐華1            | 80   | ☆平川 さくら2          |    |
| D2    |   | 石川 さくら2<br>長濱 帆伽2 | 12打切 | 大西 美穂2<br>神 和圭奈1  |    |
| S3    |   | 山本 未来1            | 20打切 | 渡嘉敷 愛2            |    |

|       |   |                    |     |                   |   |
|-------|---|--------------------|-----|-------------------|---|
| 順位決定戦 | 7 | 普天間                | 3-2 | コザ                | 8 |
| S1    |   | 仲松 玲美2             | 84  | ☆渡久地 葵葉2          |   |
| D1    |   | ☆大城 叶子2<br>漢那 梨沙子2 | 85  | 鈴木 穂乃花2<br>中里 遥1  |   |
| S2    |   | 伊野波 美琴1            | 38  | 植村 美海2            |   |
| D2    |   | 尾崎 琴音2<br>又吉 奈菜2   | 84  | 桑江 まりの2<br>川中 優香1 |   |
| S3    |   | 上原 琉南              | 38  | 陣内 野乃華1           |   |

|    |   |                    |      |                    |    |
|----|---|--------------------|------|--------------------|----|
| 第2 | 7 | 普天間                | 0-3  | 小 祿                | 13 |
| S1 |   | 仲松 玲美2             | 79   | 玉城 ちひろ2            |    |
| D1 |   | 尾崎 琴音2<br>又吉 奈菜2   | 48   | ☆平川 さくら2<br>渡嘉敷 愛2 |    |
| S2 |   | ☆大城 叶子2            | 58   | 金城 梨美2             |    |
| D2 |   | 漢那 梨沙子2<br>渡久地 美優1 | 24打切 | 大城 澄怜1<br>神 和圭奈1   |    |
| S3 |   | 伊野波 美琴1            |      | 大西 美穂2             |    |

# 2018年度沖縄県高等学校新人体育大会テニス競技

## 男子Bブロック



## 女子Bブロック

