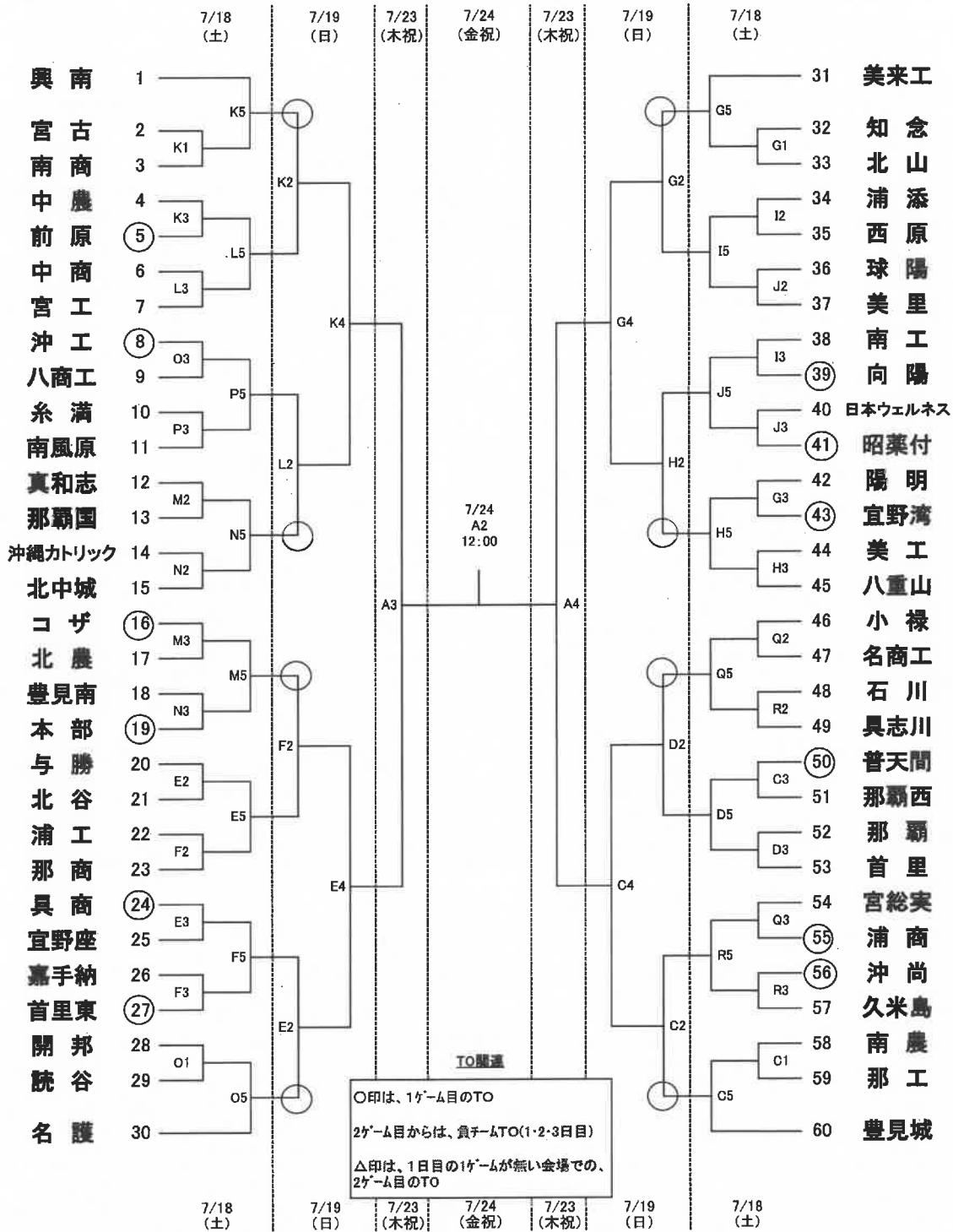


令和2年度 沖縄県高等学校総合体育大会バスケットボール競技

1・2日目	9:00	9:00	10:00
2試合目	10:40	10:40	12:00
3試合目	12:20	12:20	
4試合目	14:00	14:00	
5試合目	15:40		

男子の部

沖繩市体育館			
会	A	沖繩市体育館	
場	C・D	普天間高校	K・L 前原高校
	E・F	北谷高校	M・N コザ高校
	G・H	美来工科高校	O・P 読谷高校
	I・J	美里高校	Q・R 具志川高校



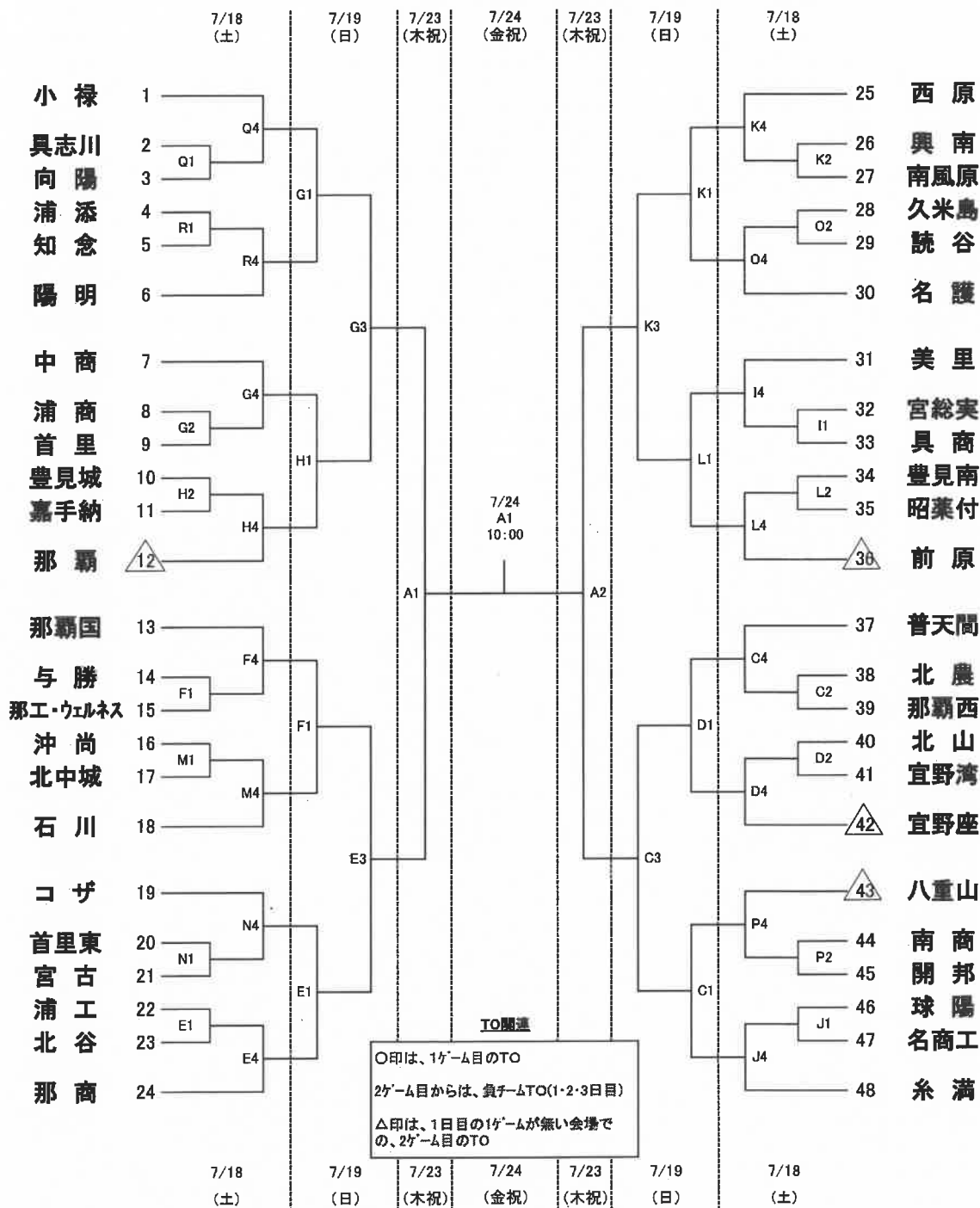
- ①今大会は、無観客試合です。下記の者以外は大会会場には入れません。
 コーチ1名、アシスタントコーチ1名、マネージャー1名、トレーナー1名、選手15名、当該チームに所属する3年生部員、ビデオ撮影係の部員1名、TO及び補助員、審判、大会役員
- ②会場到着後、各チームの引率者(コーチ)は各会場の本部へ下記の報告をしてください。
 健康観察シート・当日の健康チェック・人数報告
- ③試合、アップ以外は、マスクを着用してください。
- ④各チーム、感染予防対策用品(消毒液、泡タイプの石鹸、布きんなど)の準備をして下さい。
- ⑤各自・各チームで出したゴミは、責任をもって持ち帰ってください。
- ⑥①に該当する人以外は、高校会場の敷地内への立ち入りはご遠慮ください。

令和2年度 沖縄県高等学校総合体育大会バスケットボール競技

1・2日目	3日目	4日目
1試合目 9:00	9:00	10:00
2試合目 10:40	10:40	12:00
3試合目 12:20	12:20	
4試合目 14:00	14:00	
5試合目 15:40		

女子の部

A 沖縄市体育館			
会	C-D 普天間高校	K-L 前原高校	
	E-F 北谷高校	M-N コザ高校	
場	G-H 美来工科高校	O-P 読谷高校	
	I-J 美里高校	Q-R 具志川高校	



- ① 今大会は、無観客試合です。下記の者以外は大会会場には入れません。
コーチ1名、アシスタントコーチ1名、マネージャー1名、トレーナー1名、選手15名、当該チームに所属する3年生部員、ビデオ撮影係の部員1名、TO及び補助員、審判、大会役員
- ② 会場到着後、各チームの引率者(コーチ)は各会場の本部へ下記の報告をしてください。
健康観察シート・当日の健康チェック・人数報告
- ③ 試合、アップ以外は、マスクを着用してください。
- ④ 各チーム、感染予防対策用品(消毒液、泡タイプの石鹸、布きんなど)の準備をして下さい。
- ⑤ 各自・各チームで出したゴミは、責任をもって持ち帰ってください。
- ⑥ ①に該当する人以外は、高校会場の敷地内への立ち入りはご遠慮ください。