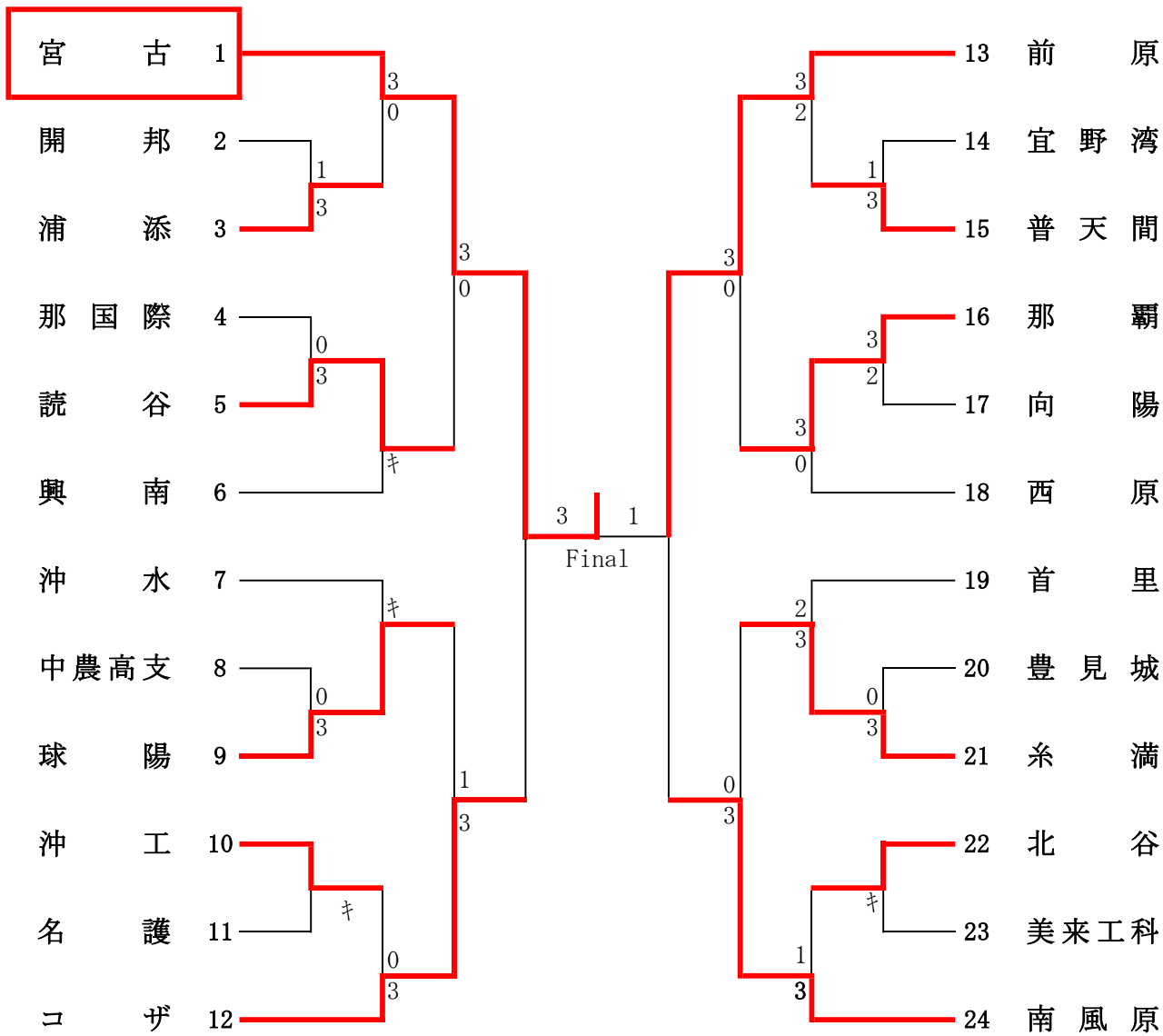
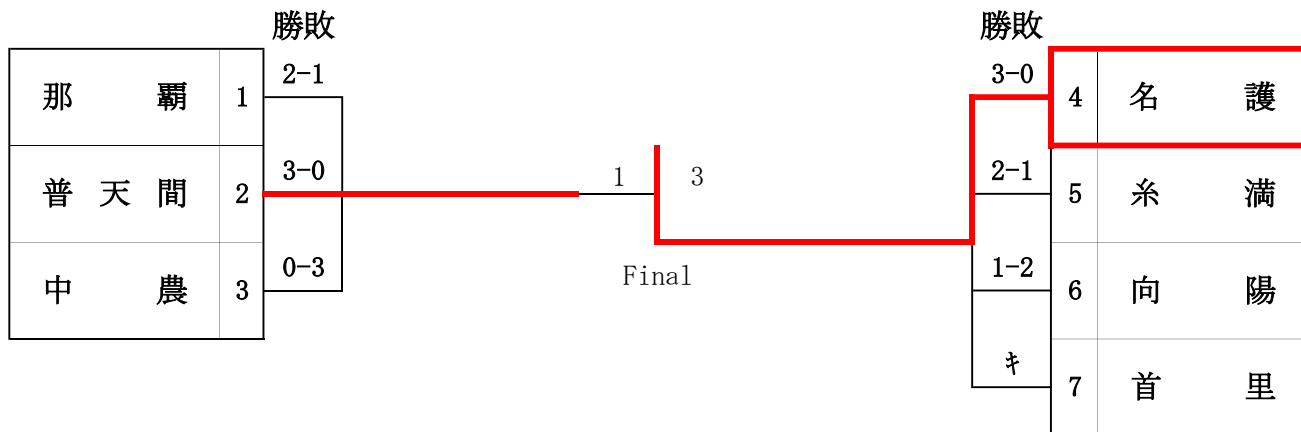


令和元年度 沖縄県高等学校新人体育大会<卓球競技>

男子学校対抗

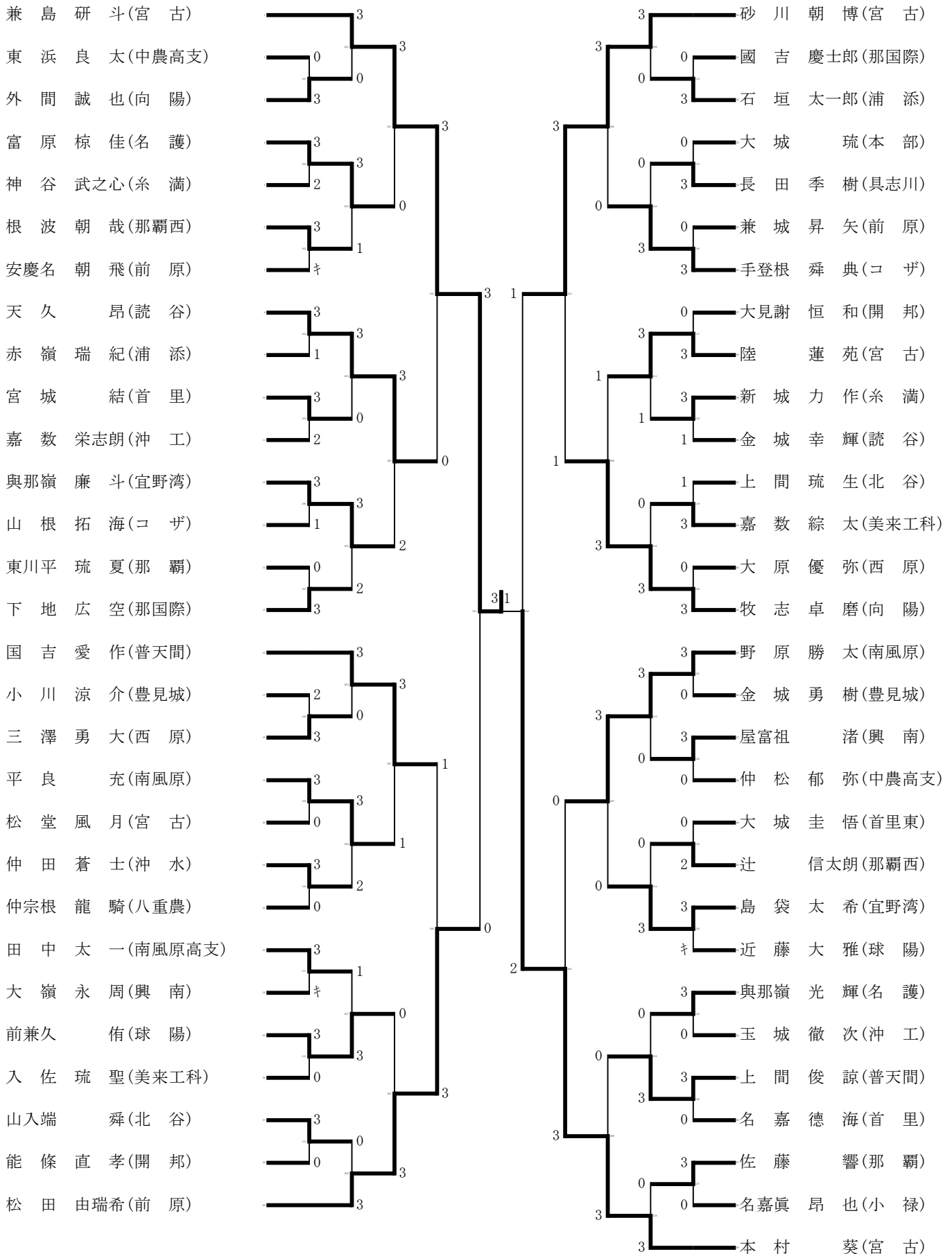


女子学校対抗



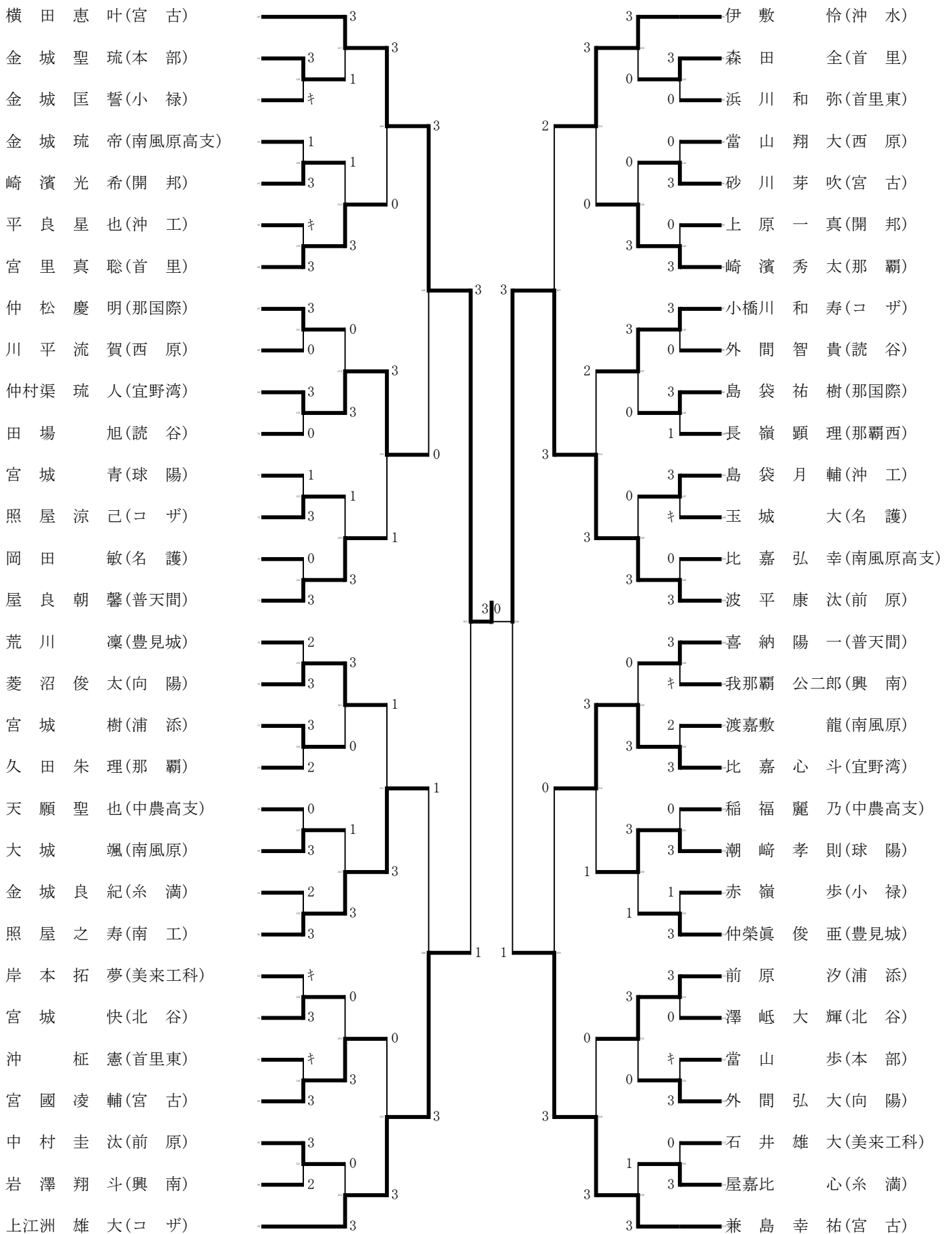
令和元年度 高校新人体育大会 卓球競技 (A)

男子シングルス



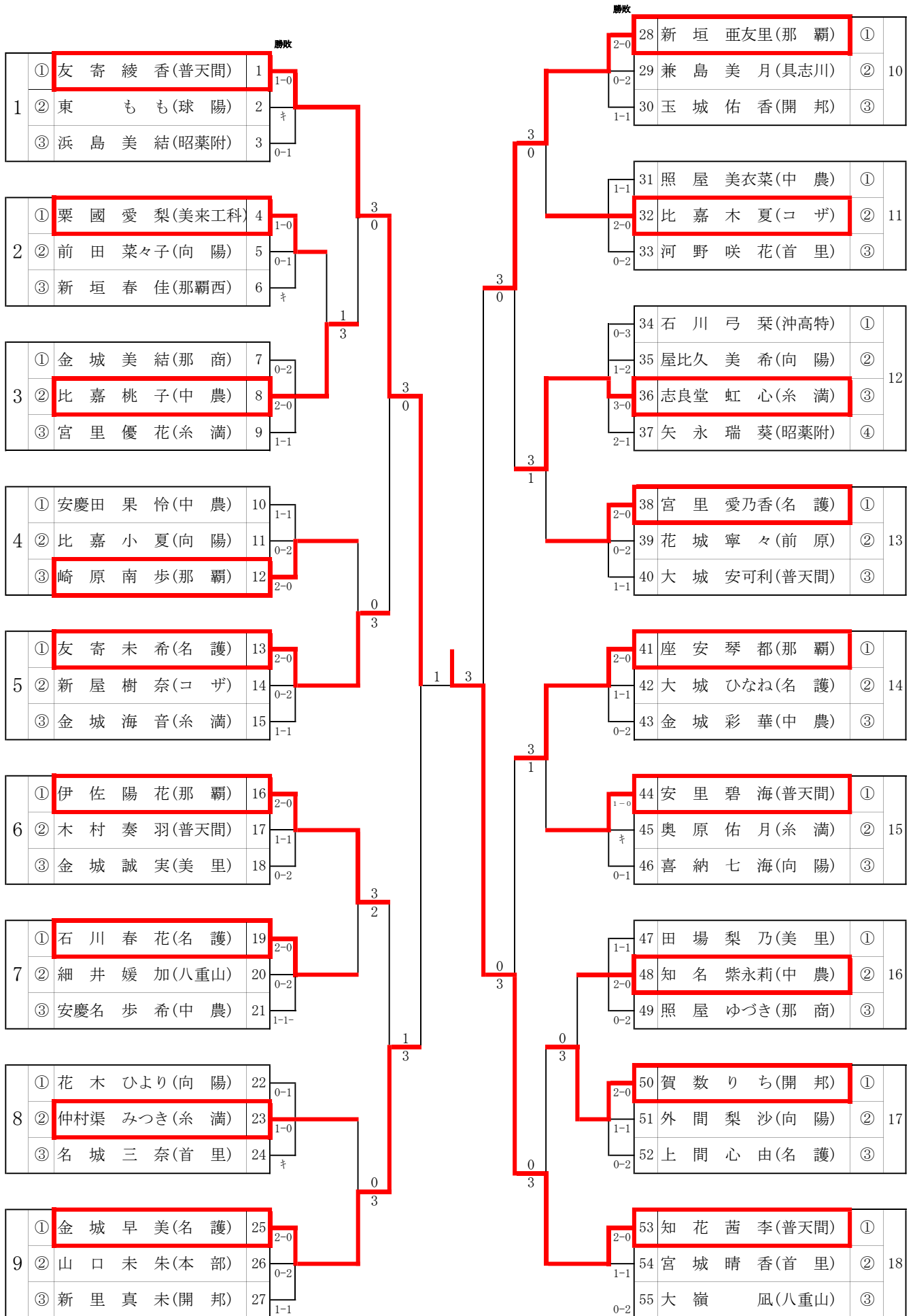
令和元年度 高校新人体育大会 卓球競技 (B)

男子シングルス



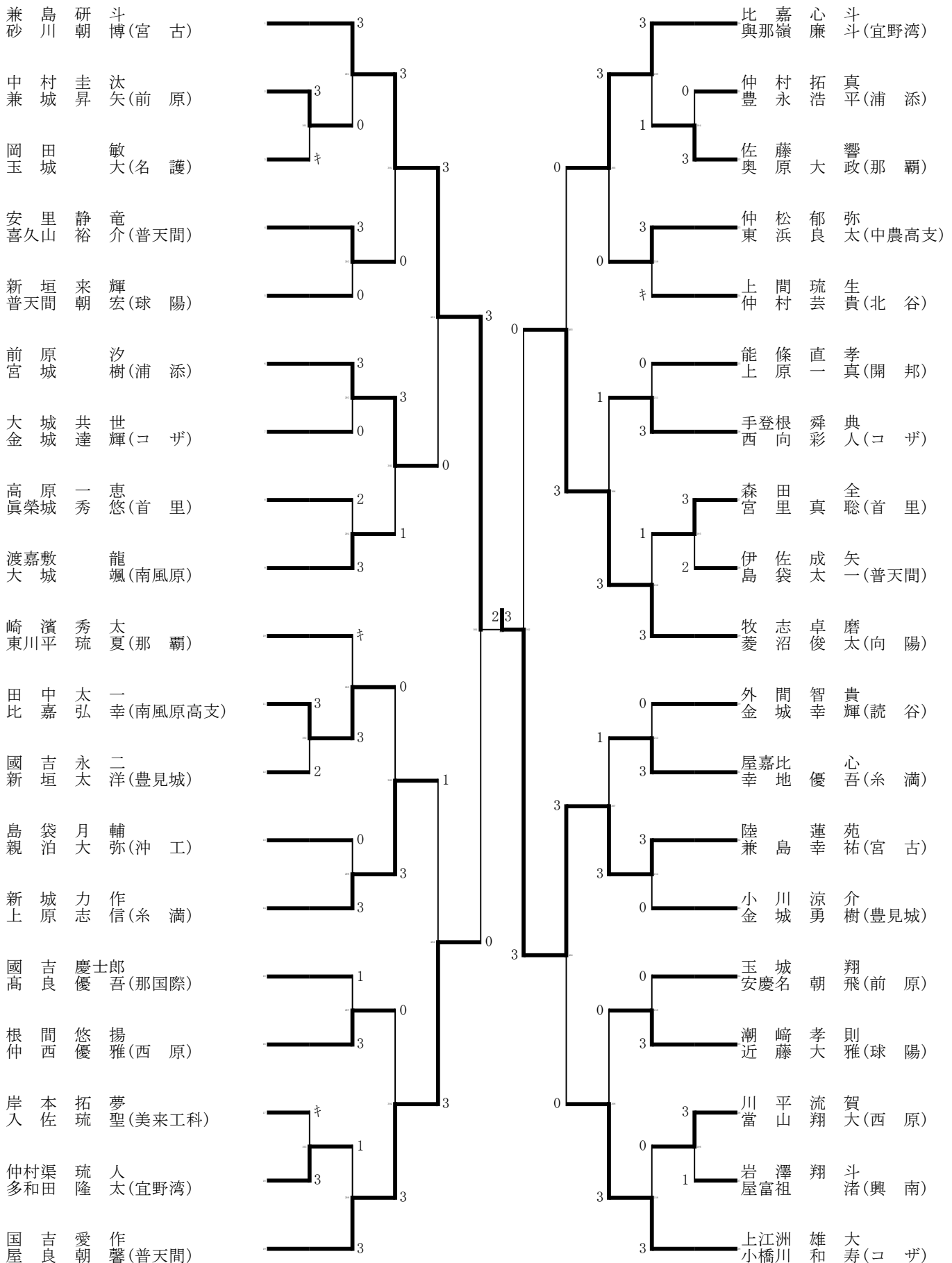
令和元年度 沖縄県高等学校新人体育大会<卓球競技>

女子シングルス



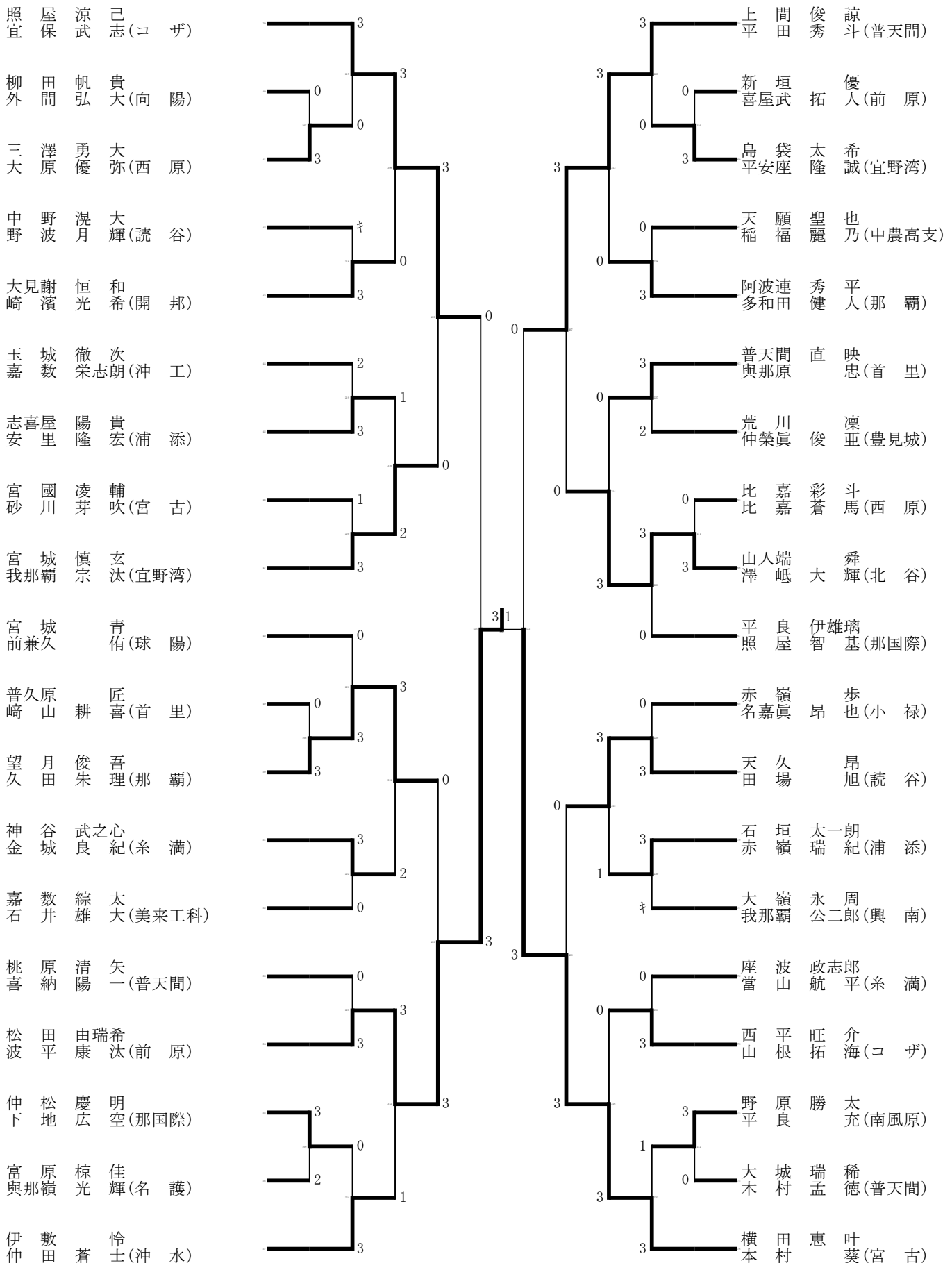
令和元年度 高校新人体育大会 卓球競技 (A)

男子ダブルス



令和元年度 高校新人体育大会 卓球競技 (B)

男子ダブルス



令和元年度 高校新人体育大会 卓球競技

女子ダブルス

