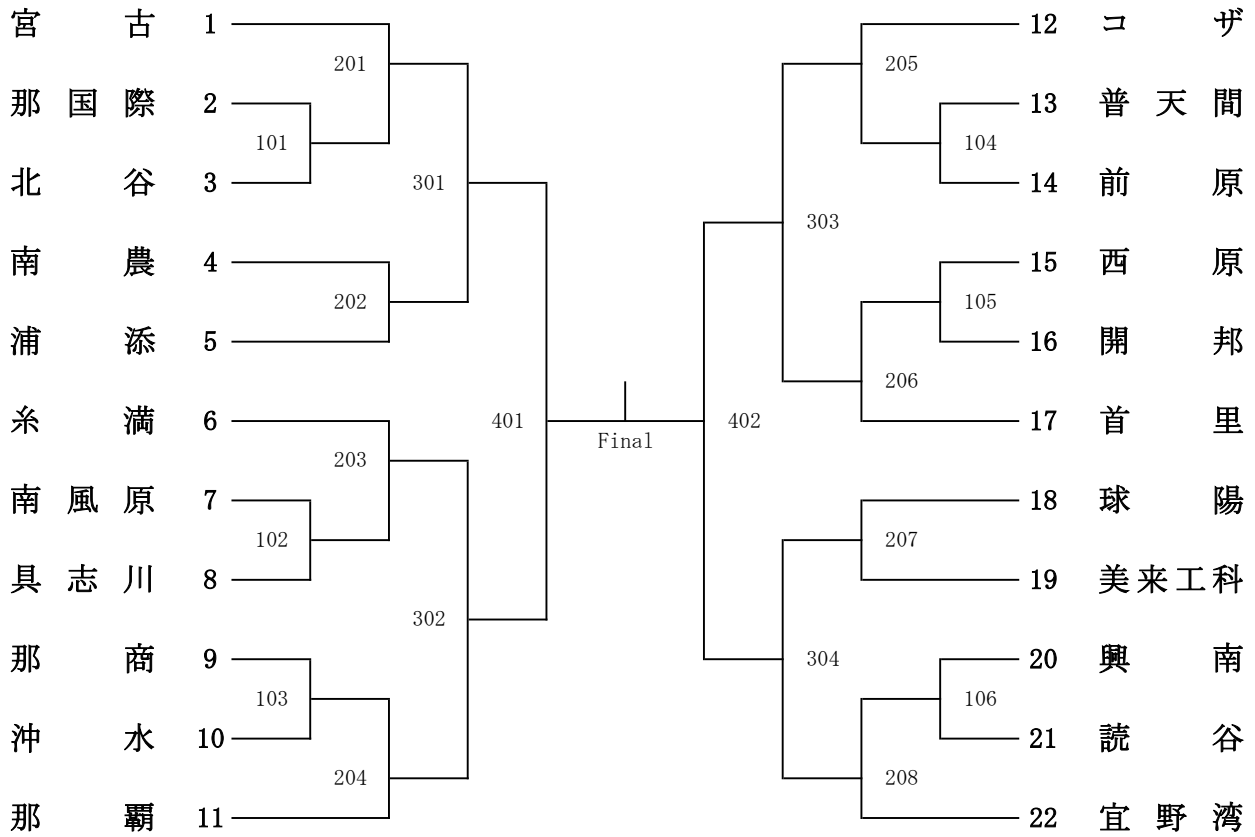
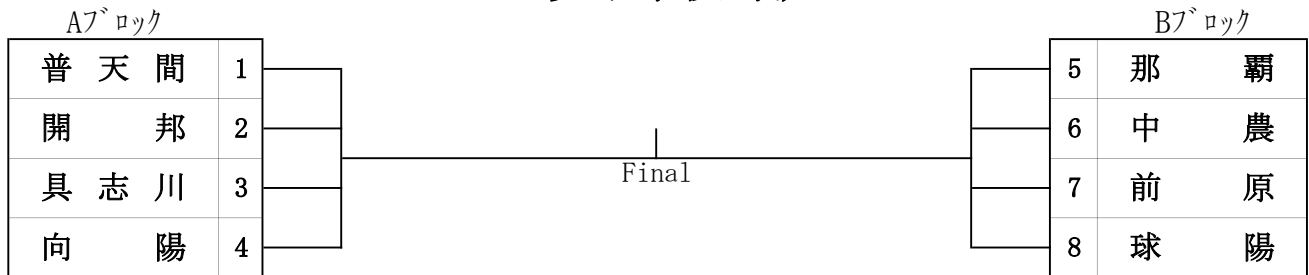


# 令和2年度 沖縄県高等学校新人体育大会<卓球競技> 男子学校対抗



## 女子学校対抗

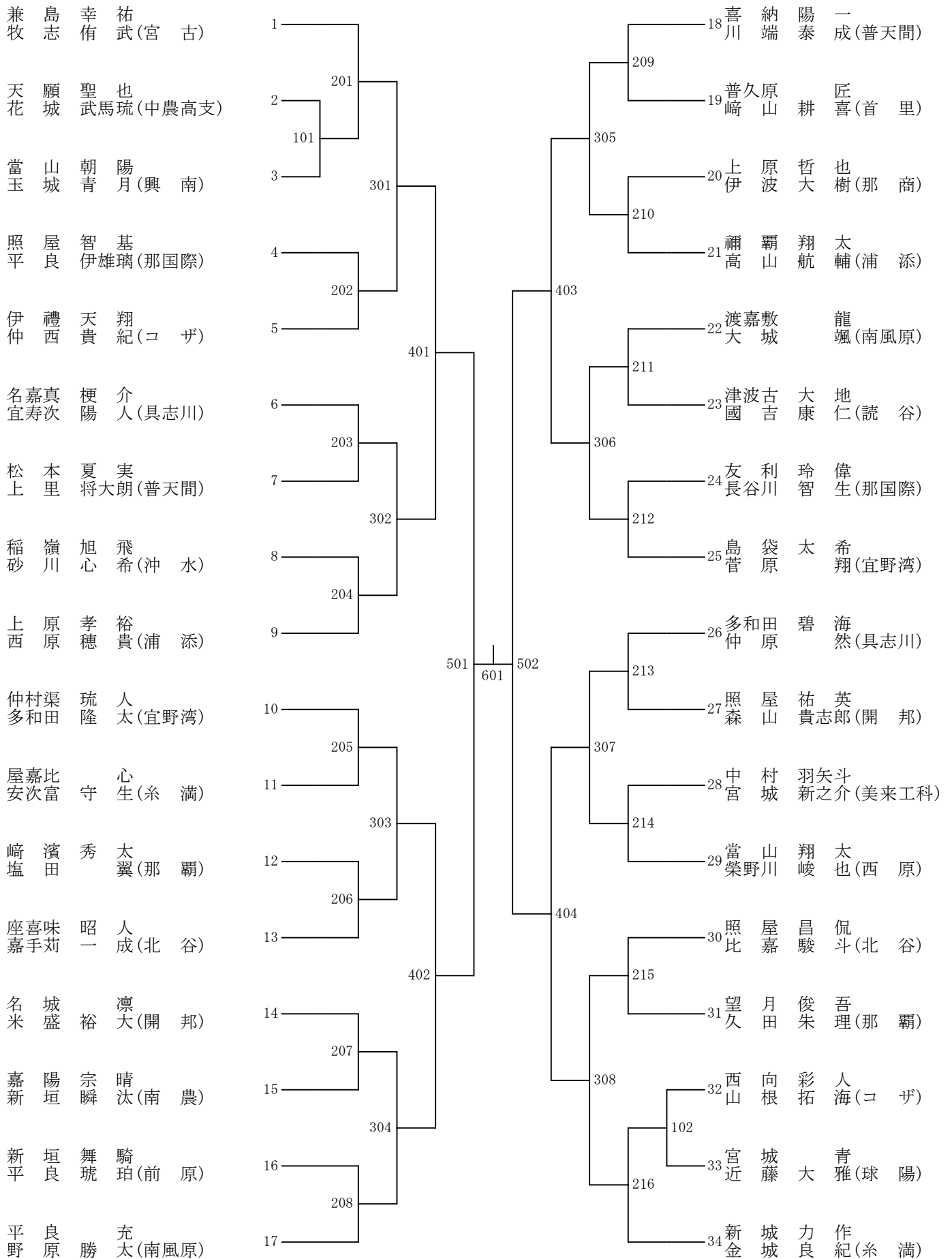


Aブロック	普天間	開邦	具志川	向陽	勝敗	順	試合順
1	普天間						第1試合 1-4. 2-3
2	開邦						第2試合 1-3. 2-4
3	具志川						第3試合 1-2. 3-4
4	向陽						

Bブロック	那覇	中農	前原	球陽	勝敗	順	試合順
5	那覇						第1試合 5-8. 6-7
6	中農						第2試合 5-7. 6-8
7	前原						第3試合 5-6. 7-8
8	球陽						

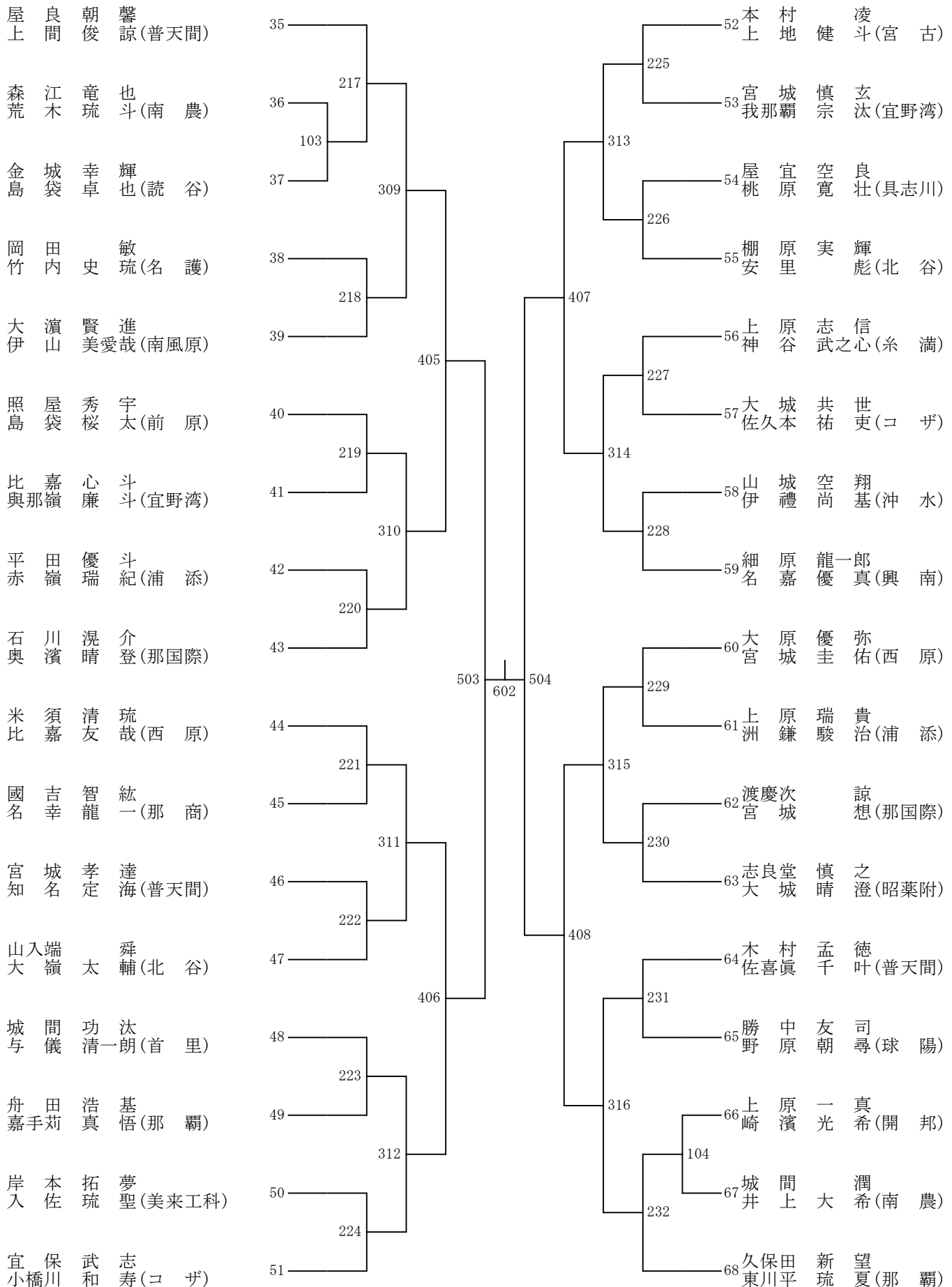
令和2年度 県高等学校新人体育大会 (A)

卓球競技男子ダブルス



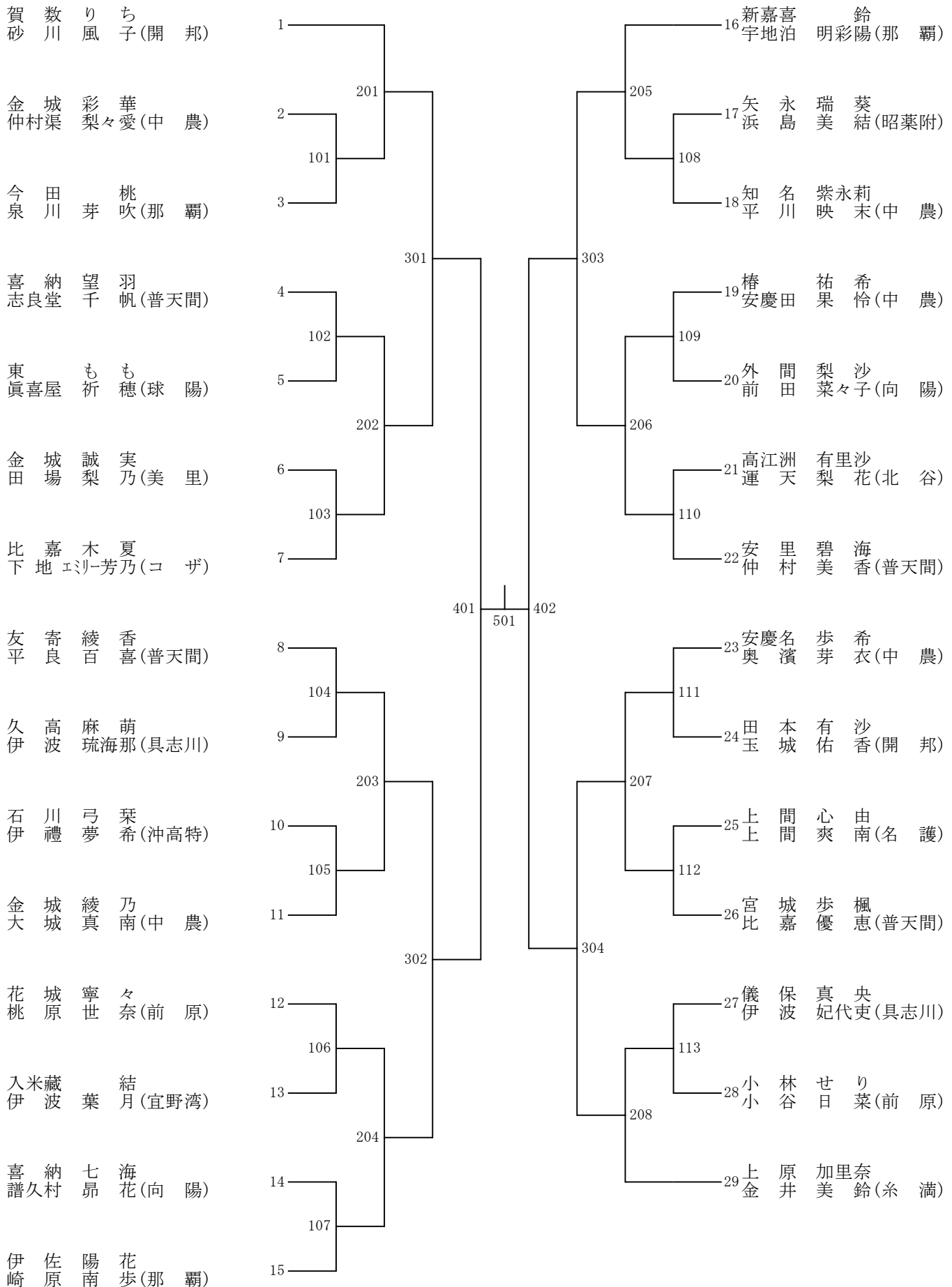
令和2年度 県高等学校新人体育大会 (B)

卓球競技男子ダブルス



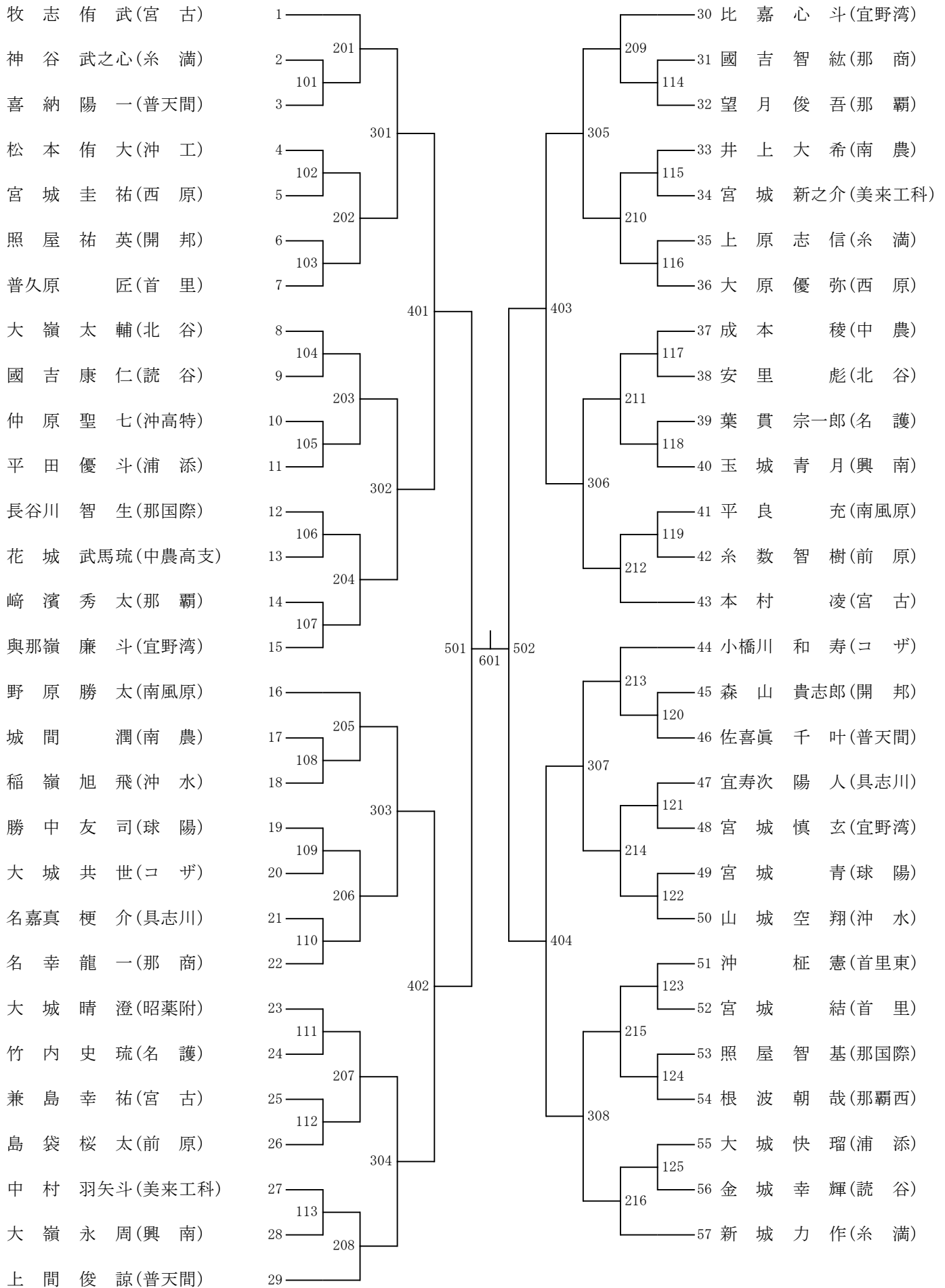
# 令和2年度 県高等学校新人体育大会

## 卓球競技女子ダブルス



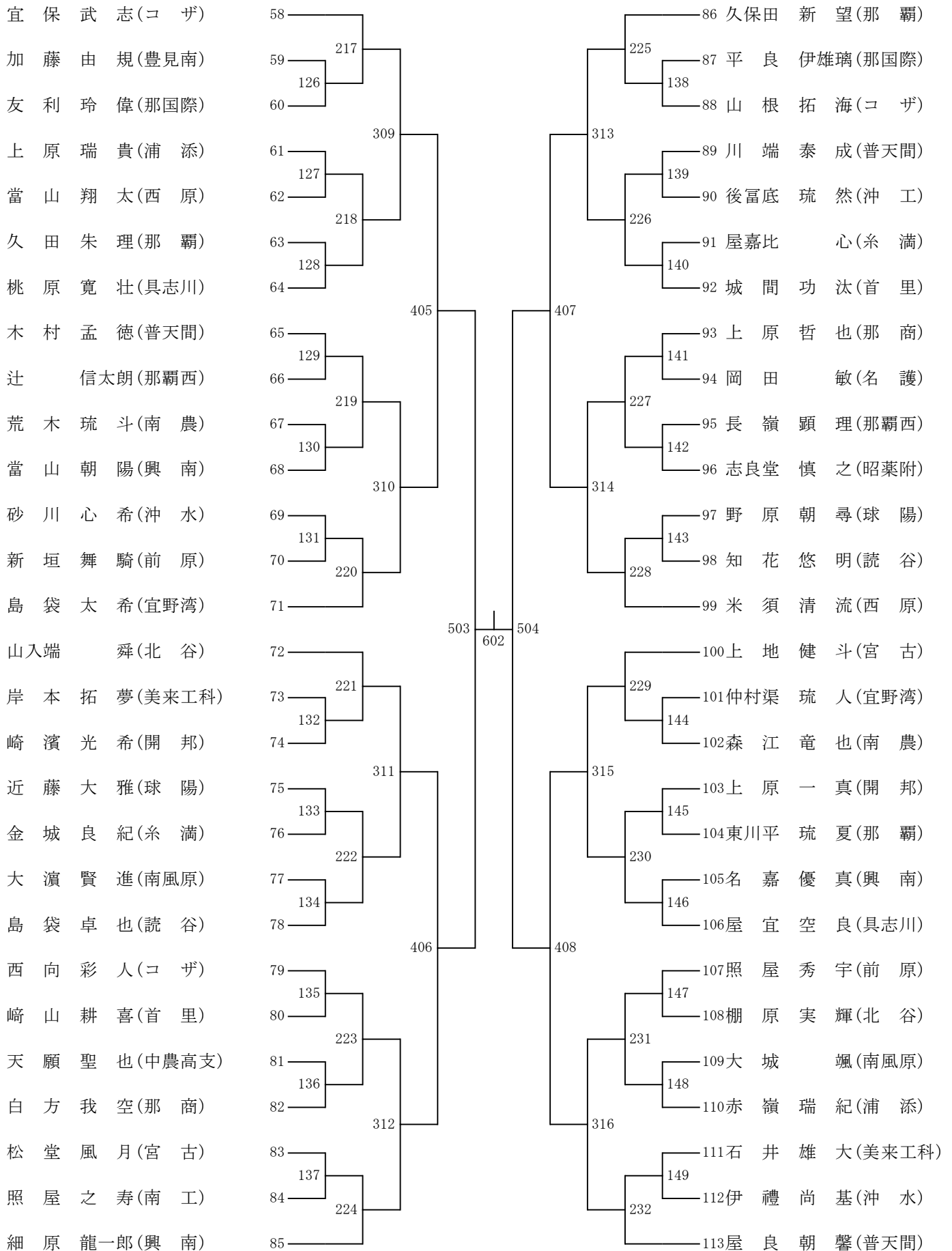
令和2年度 県高等学校新人体育大会 (A)

卓球競技男子シングルス



令和2年度 県高等学校新人体育大会 (B)

卓球競技男子シングルス



令和2年度 県高等学校新人体育大会

卓球競技女子シングルス

