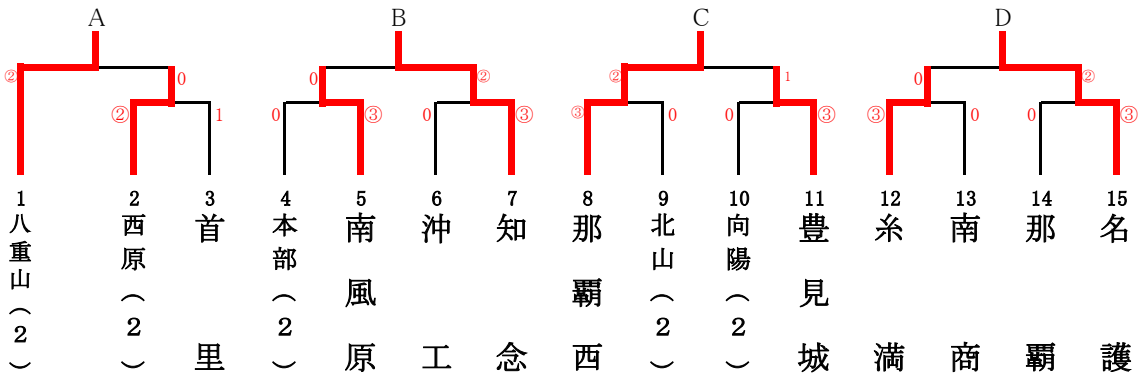


令和2年度 沖縄県高等学校新人ソフトテニス競技大会

<男子 団体戦>

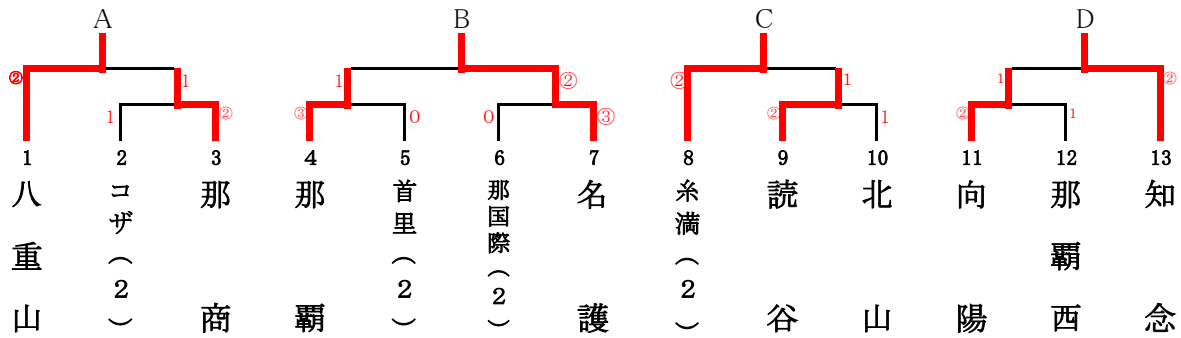


男子決勝リーグ

優勝 (名護) 高校

		A	B	C	D	勝数	敗数	得失差	順位
A:	八重山	-	②	②	1	2	1		2
B:	知念	1	-	③	0	1	2		3
C:	那覇西	1	0	-	1	0	3		4
D:	名護	②	③	②	-	3	0		1

<女子 団体戦>

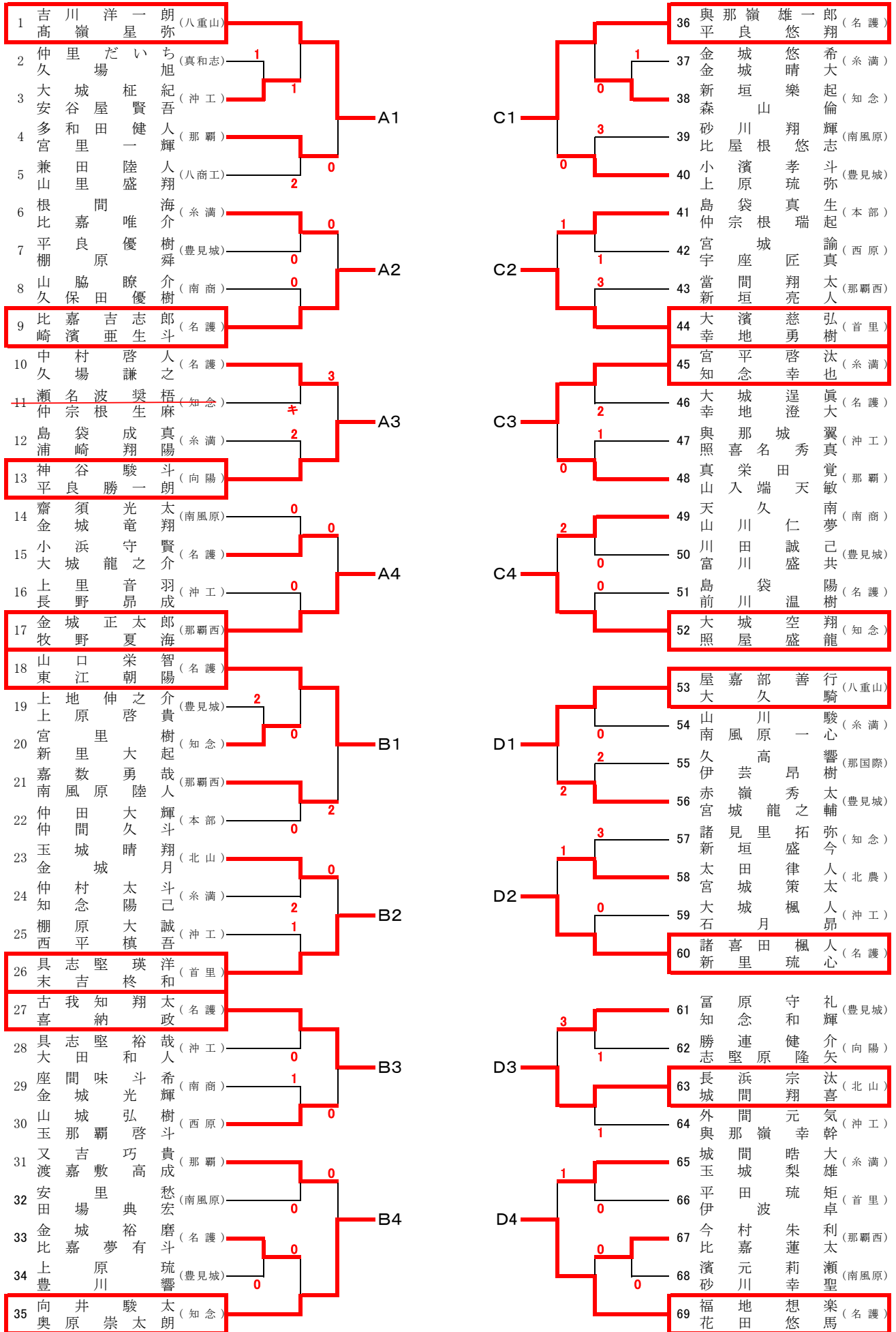


女子決勝リーグ

優勝 (八重山) 高校

		A	B	C	D	勝数	敗数	得失差	順位
A:	八重山	-	②	③	③	3	0		1
B:	名護	1	-	②	②	2	1		2
C:	糸満	0	1	-	1	0	3		4
D:	知念	0	1	②	-	1	2		3

# 令和2年度 沖縄県高等学校新人ソフトテニス競技大会 男子 個人戦の部



# 令和2年度 沖縄県新人大会ソフトテニス競技 男子個人戦

## ブロックリーグ戦表

Aブロックリーグ表

	A1	A2	A3	A4	勝数	負数	得失差	順位
1. 吉川 洋一朗 ・ 高嶺 星弥 (八重山)		④	④	④	3	0		1
2. 比嘉 吉志郎 ・ 崎濱 亜生斗 (名護)	1		④	④	2	1		2
3. 神谷 駿斗 ・ 平良 勝一朗 (向陽)	2	1		0	0	3		4
4. 金城 正太郎 ・ 牧野 夏海 (那覇西)	0	3	④		1	2		3

Bブロックリーグ表

	B1	B2	B3	B4	勝数	負数	得失差	順位
1. 山口 栄智 ・ 東江 朝陽 (名護)		④	0	1	1	2		3
2. 具志堅 瑛洋 ・ 末吉 柊和 (首里)	3		2	2	0	3		4
3. 古我知 翔太 ・ 喜納 政 (名護)	④	④		④	3	0		1
4. 向井 駿太 ・ 奥原 崇太郎 (知念)	④	④	1		2	1		2

Cブロックリーグ表

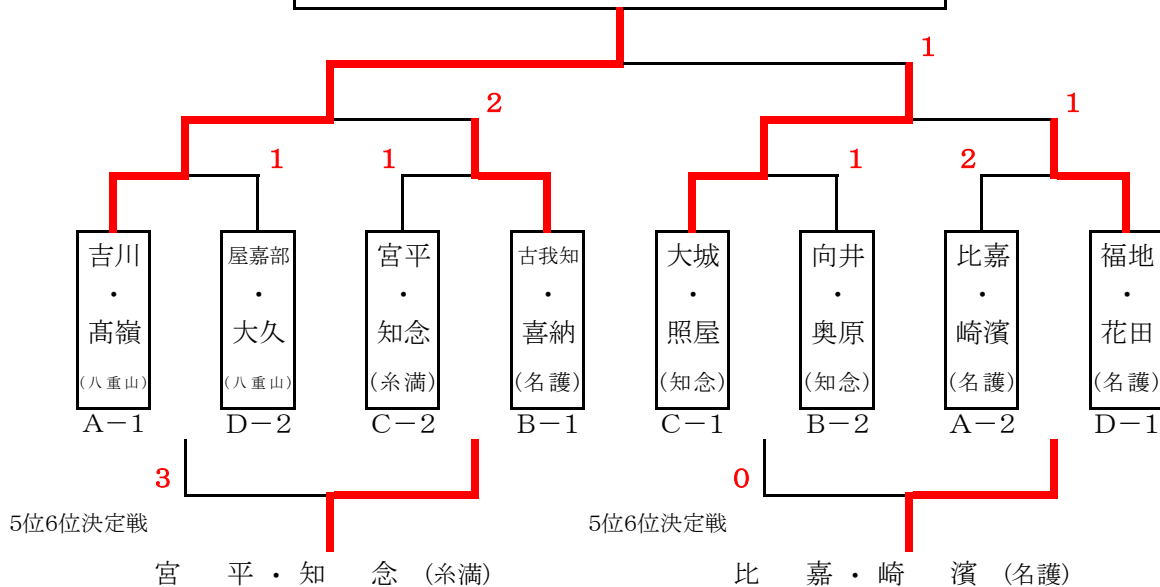
	C1	C2	C3	C4	勝数	負数	得失差	順位
1. 奥那嶺 雄一郎 ・ 平良 悠翔 (名護)		④	3	1	1	2		3
2. 大濱 慈弘 ・ 幸地 勇樹 (首里)	0		1	1	0	3		4
3. 宮平 啓汰 ・ 知念 幸也 (糸満)	④	④		0	2	1		2
4. 大城 空翔 ・ 照屋 盛龍 (知念)	④	④	④		3	0		1

Dブロックリーグ表

	D1	D2	D3	D4	勝数	負数	得失差	順位
1. 屋嘉部 善行 ・ 大久 騎 (八重山)		④	④	0	2	1		2
2. 諸喜田 楓人 ・ 新里 琉心 (名護)	1		④	0	1	2		3
3. 長浜 宗汰 ・ 城間 翔喜 (北山)	1	2		1	0	3		4
4. 福地 想楽 ・ 花田 悠馬 (名護)	④	④	④		3	0		1

## 決勝トーナメント

優勝：吉川 洋一朗・高嶺 星弥 (八重山)

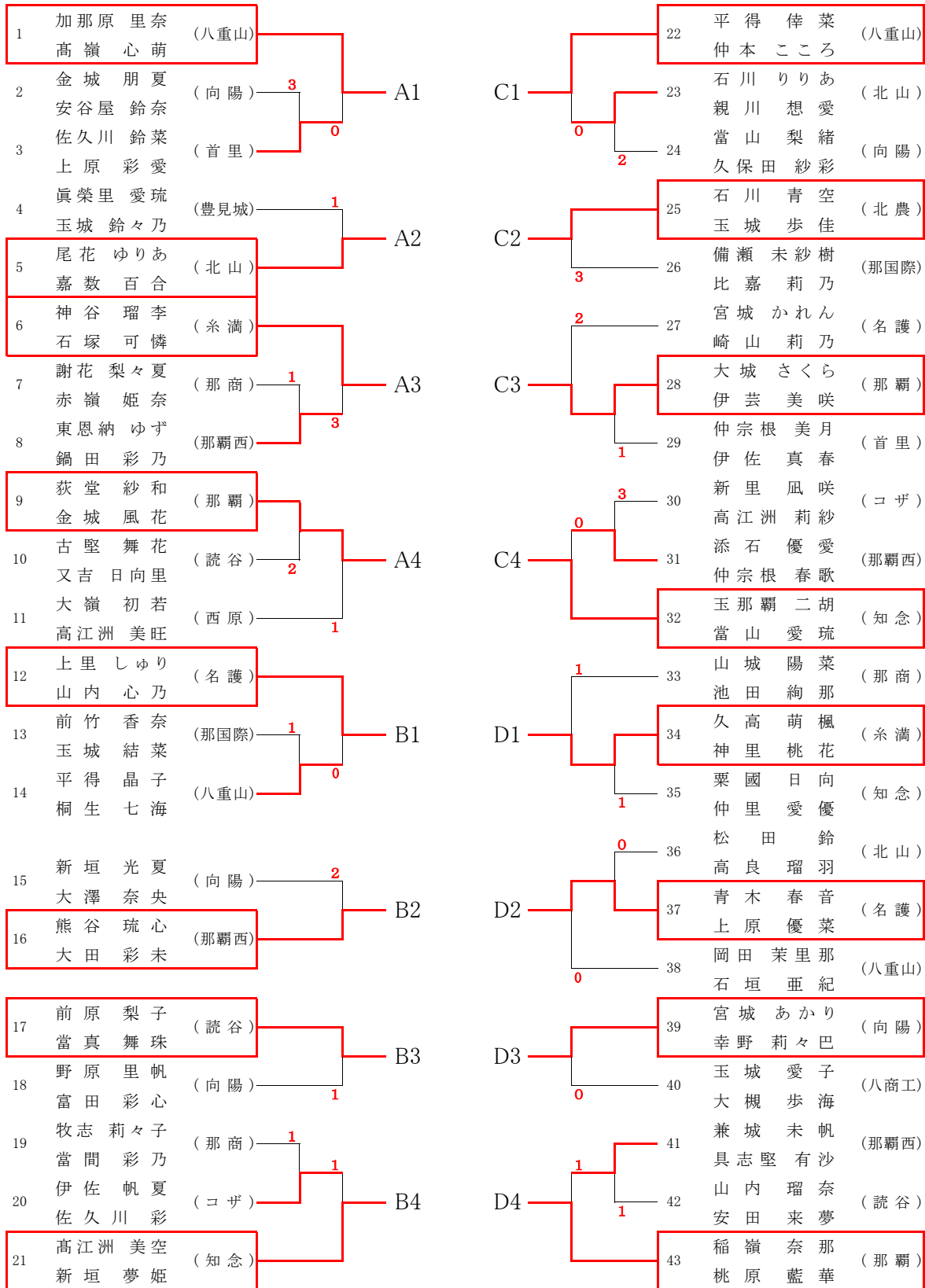


### 【順位】

- 1位 : 吉川 洋一朗 ・ 高嶺 星弥 (八重山)
- 2位 : 大城 空翔 ・ 照屋 盛龍 (知念)
- 3位 : 福地 想楽 ・ 花田 悠馬 (名護)
- 4位 : 古我知 翔太 ・ 喜納 政 (名護)

- 5位 : 比嘉 吉志郎 ・ 崎濱 亜生斗 (名護)
- 6位 : 宮平 啓汰 ・ 知念 幸也 (糸満)
- 7位 : 向井 駿太 ・ 奥原 崇太郎 (知念)
- 8位 : 屋嘉部 善行 ・ 大久 騎 (八重山)

# 令和2年度 沖縄県高等学校新人ソフトテニス競技大会 女子 個人戦の部



# 令和2年度 沖縄県新人大会ソフトテニス競技 女子個人戦

## ブロックリーグ戦表

### Aブロックリーグ表

	A1	A2	A3	A4	勝数	負数	得失差	順位
1. 加那原 里奈 ・ 高嶺 心萌 (八重山)		④	④	④	3	0		1
2. 尾花 ゆりあ ・ 嘉数 百合 (北山)	0		0	2	0	3		4
3. 神谷 瑠李 ・ 石塚 可憐 (糸満)	1	④		④	2	1		2
4. 荻堂 紗和 ・ 金城 風花 (那覇)	0	④	1		1	2		3

### Bブロックリーグ表

	B1	B2	B3	B4	勝数	負数	得失差	順位
1. 上里 しゅり ・ 山内 心乃 (名護)		④	④	④	3	0		1
2. 熊谷 琉心 ・ 大田 彩未 (那覇西)	2		0	3	0	3		4
3. 前原 梨子 ・ 当真 舞珠 (読谷)	2	④		④	2	1		2
4. 高江洲 美空 ・ 新垣 夢姫 (知念)	2	④	0		1	2		3

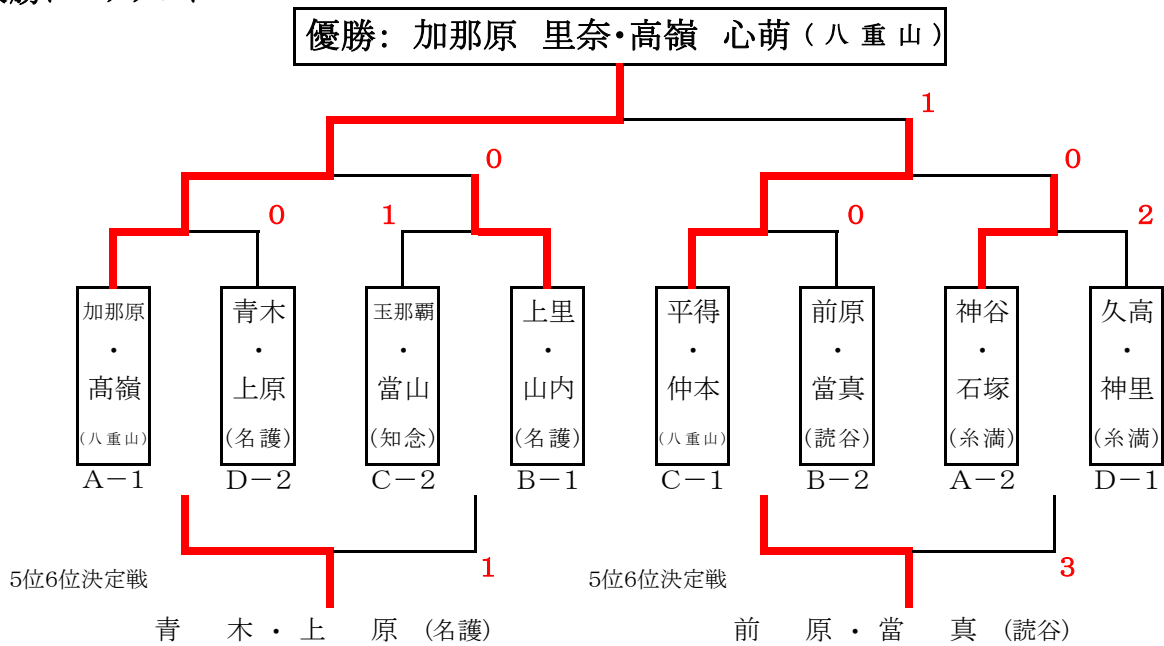
### Cブロックリーグ表

	C1	C2	C3	C4	勝数	負数	得失差	順位
1. 平得 倅菜 ・ 仲本 ころこ (八重山)		④	④	④	3	0		1
2. 石川 青空 ・ 玉城 歩佳 (北農)	0		1	1	0	3		4
3. 大城 さくら ・ 伊芸 美咲 (那覇)	0	④		3	1	2		3
4. 玉那覇 二胡 ・ 當山 愛琉 (知念)	0	④	④		2	1		2

### Dブロックリーグ表

	D1	D2	D3	D4	勝数	負数	得失差	順位
1. 久高 萌楓 ・ 神里 桃花 (糸満)		④	④	④	3	0		1
2. 青木 春音 ・ 上原 優菜 (名護)	3		④	④	2	1		2
3. 宮城 あかり ・ 幸野 莉々巴 (向陽)	2	0		④	1	2		3
4. 稲嶺 奈那 ・ 桃原 藍華 (那覇)	3	0	3		0	3		4

## 決勝トーナメント



### 【順位】

- 1位 : 加那原 里奈 ・ 高嶺 心萌 (八重山)
- 2位 : 平得 倅菜 ・ 仲本 ころこ (八重山)
- 3位 : 神谷 瑠李 ・ 石塚 可憐 (糸満)
- 4位 : 上里 しゅり ・ 山内 心乃 (名護)

- 5位 : 前原 梨子 ・ 当真 舞珠 (読谷)
- 6位 : 青木 春音 ・ 上原 優菜 (名護)
- 7位 : 玉那覇 二胡 ・ 當山 愛琉 (知念)
- 8位 : 久高 萌楓 ・ 神里 桃花 (糸満)