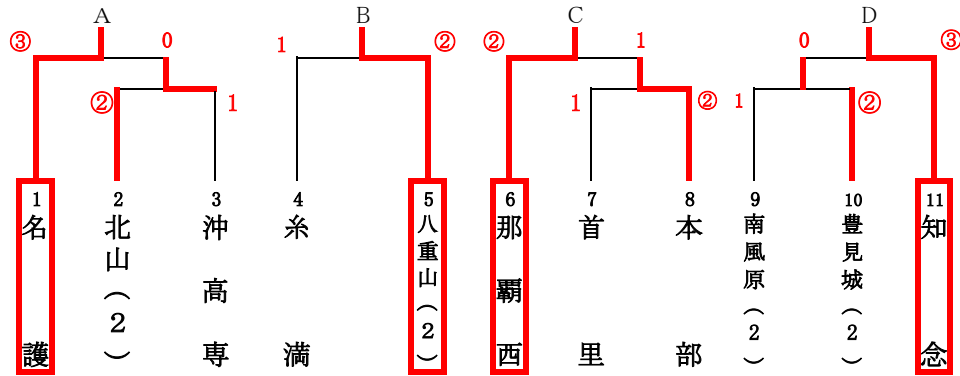


令和元年度 沖縄県高等学校新人体育大会
ソフトテニス競技

<男子 団体戦>



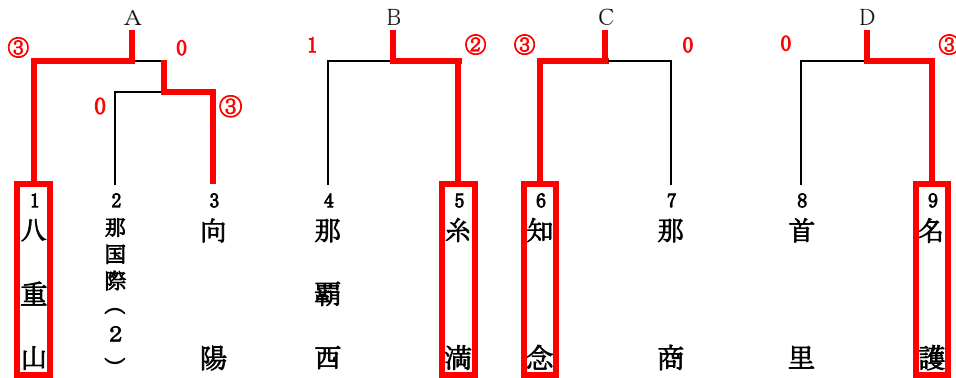
男子決勝リーグ

優勝（名護）高校

	A	B	C	D	勝数	敗数	得失差	順位
A: 名護	-	②	②	②	3	0		1
B: 八重山(2)	1	-	0	②	1	2		3
C: 那覇西	1	③	-	③	2	1		2
D: 知念	1	1	0	-	0	3		4

2~5コート

<女子 団体戦>

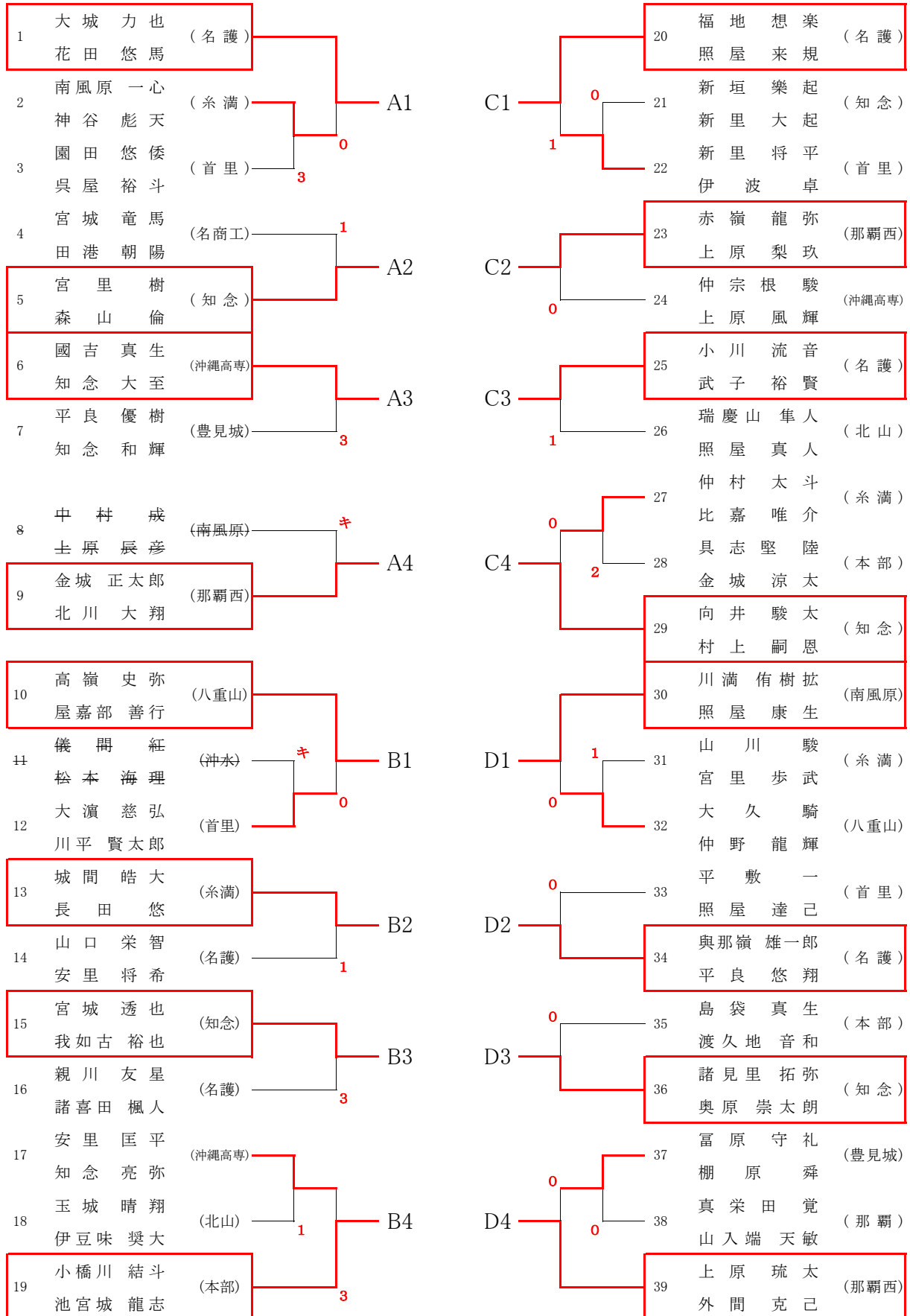


女子決勝リーグ

優勝（八重山）高校

	A	B	C	D	勝数	敗数	得失差	順位
A: 八重山	-	③	②	③	3	0		1
B: 糸満	0	-	0	1	0	3		4
C: 知念	1	③	-	1	1	2		3
D: 名護	0	②	②	-	2	1		2

令和元年度 沖縄県高等学校新人体育大会 ソフトテニス競技 男子個人戦



令和元年度 沖縄県新人大会ソフトテニス競技 男子個人戦

ブロックリーグ戦表

Aブロックリーグ表

	A1	A2	A3	A4	勝数	負数	得失差	順位
1. 大城 力也 ・ 花田 悠馬 (名護)		④	④	④	3	0		1
2. 宮里 樹 ・ 森山 倫 (知念)	0		0	0	0	3		4
3. 國吉 真生 ・ 知念 大至 (沖縄高専)	0	④		3	1	2		3
4. 金城 正太郎 ・ 北川 大翔 (那覇西)	2	④	④		2	1		2

Bブロックリーグ表

	B1	B2	B3	B4	勝数	負数	得失差	順位
1. 高嶺 史弥 ・ 屋嘉部 善行 (八重山)		④	④	④	3	0		1
2. 城間 皓大 ・ 長田 悠 (糸満)	1		0	④	1	2		3
3. 宮城 透也 ・ 我如古 裕也 (知念)	0	④		④	2	1		2
4. 小橋川 結斗 ・ 池宮城 龍志 (本部)	1	3	2		0	3		4

Cブロックリーグ表

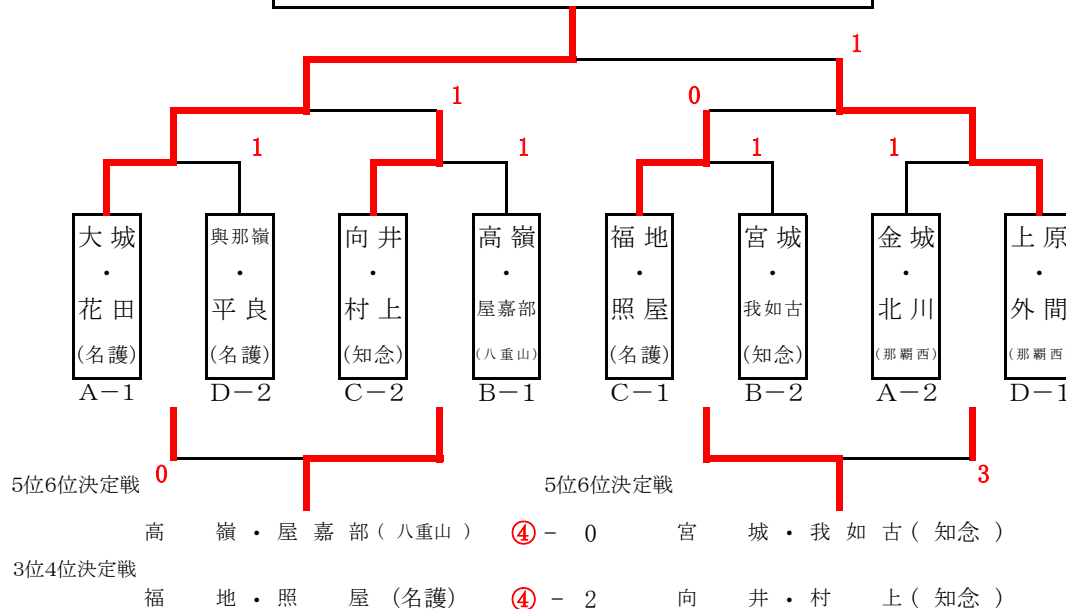
	C1	C2	C3	C4	勝数	負数	得失差	順位
1. 福地 想楽 ・ 照屋 来規 (名護)		④	④	④	3	0		1
2. 赤嶺 龍弥 ・ 上原 梨玖 (那覇西)	0		2	1	0	3		4
3. 小川 流音 ・ 武子 裕賢 (名護)	3	④		1	1	2		3
4. 向井 駿太 ・ 村上 嗣恩 (知念)	3	④	④		2	1		2

Dブロックリーグ表

	D1	D2	D3	D4	勝数	負数	得失差	順位
1. 川満 侑樹拡 ・ 照屋 康生 (南風原)		1	④	0	1	2		3
2. 與那嶺 雄一郎 ・ 平良 悠翔 (名護)	④		④	3	2	1		2
3. 諸見里 拓弥 ・ 奥原 崇太郎 (知念)	2	0		0	0	3		4
4. 上原 琉太 ・ 外間 克己 (那覇西)	④	④	④		3	0		1

決勝トーナメント

優勝: 大城 ・ 花田 組 (名護)



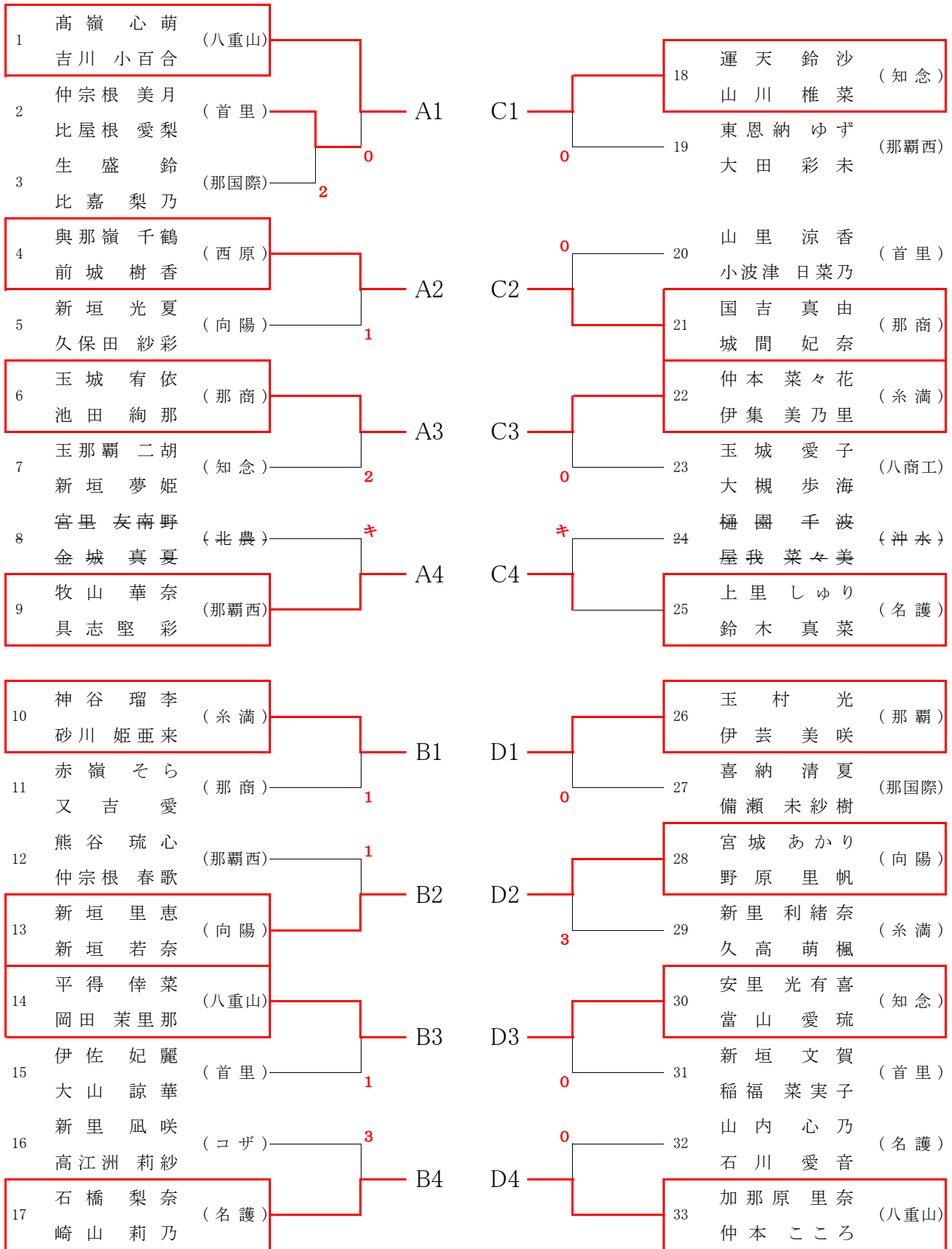
【順位】

- | | |
|---------------------------|----------------------------|
| 1位 : 大城 力也 ・ 花田 悠馬 (名護) | 7位 : 與那嶺 雄一郎 ・ 平良 悠翔 (名護) |
| 2位 : 上原 琉太 ・ 外間 克己 (那覇西) | 8位 : 金城 正太郎 ・ 北川 大翔 (那覇西) |
| 3位 : 福地 想楽 ・ 照屋 来規 (名護) | 9位 : 小川 流音 ・ 武子 裕賢 (名護) |
| 4位 : 向井 駿太 ・ 村上 嗣恩 (知念) | 10位 : 川満 侑樹拡 ・ 照屋 康生 (南風原) |
| 5位 : 高嶺 史弥 ・ 屋嘉部 善行 (八重山) | 11位 : 國吉 真生 ・ 知念 大至 (沖縄高専) |
| 6位 : 宮城 透也 ・ 我如古 裕也 (知念) | 12位 : 城間 皓大 ・ 長田 悠 (糸満) |

9~12位決定戦

	A3位	B3位	C3位	D3位	勝数	負数	得失差	順位
Aブロック3位	國吉 真生 ・ 知念 大至 (沖縄高専)	④	2	3	1	2		3
Bブロック3位	城間 皓大 ・ 長田 悠 (糸満)	2	2	0	0	3		4
Cブロック3位	小川 流音 ・ 武子 裕賢 (名護)	④	④	④	3	0		1
Dブロック3位	川満 侑樹拡 ・ 照屋 康生 (南風原)	④	④	3	2	1		2

令和元年度 沖縄県高等学校新人体育大会 ソフトテニス競技 女子個人戦



令和元年度 沖縄県新人大会ソフトテニス競技 女子個人戦

ブロックリーグ戦表

Aブロックリーグ表

	A1	A2	A3	A4	勝数	負数	得失差	順位
1. 高嶺 心萌 ・ 吉川 小百合 (八重山)		④	④	④	3	0		1
2. 奥那嶺 千鶴 ・ 前城 樹香 (西原)	0		0	0	0	3		4
3. 玉城 宥依 ・ 池田 絢那 (那商)	0	④		0	1	2		3
4. 牧山 華奈 ・ 具志堅 彩 (那覇西)	0	④	④		2	1		2

Bブロックリーグ表

	B1	B2	B3	B4	勝数	負数	得失差	順位
1. 神谷 瑠李 ・ 砂川 姫亜来 (糸満)		2	1	0	0	3		4
2. 新垣 里恵 ・ 新垣 若奈 (向陽)	④		2	0	1	2		3
3. 平得 倅菜 ・ 岡田 茉里那 (八重山)	④	④		1	2	1		2
4. 石橋 梨奈 ・ 崎山 莉乃 (名護)	④	④	④		3	0		1

Cブロックリーグ表

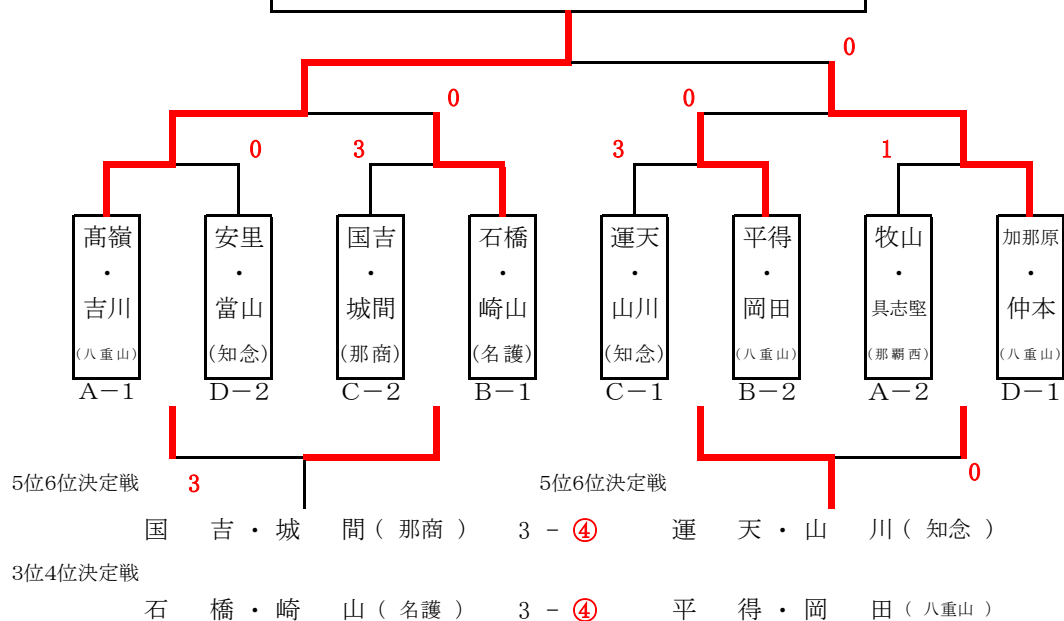
	C1	C2	C3	C4	勝数	負数	得失差	順位
1. 運天 鈴沙 ・ 山川 椎菜 (知念)		④	④	④	3	0		1
2. 国吉 真由 ・ 城間 妃奈 (那商)	0		④	④	2	1		2
3. 仲本 菜々花 ・ 伊集 美乃里 (糸満)	0	0		④	1	2		3
4. 上里 しゅり ・ 鈴木 真菜 (名護)	1	2	3		0	3		4

Dブロックリーグ表

	D1	D2	D3	D4	勝数	負数	得失差	順位
1. 玉村 光 ・ 伊芸 美咲 (那覇)		④	0	0	1	2		3
2. 宮城 あかり ・ 野原 里帆 (向陽)	1		1	0	0	3		4
3. 安里 光有喜 ・ 當山 愛琉 (知念)	④	④		0	2	1		2
4. 加那原 里奈 ・ 仲本 ころ (八重山)	④	④	④		3	0		1

決勝トーナメント

優勝: 高嶺・吉川組(八重山)



【順位】

- | | |
|---------------------------|----------------------------|
| 1位 : 高嶺 心萌 ・ 吉川 小百合 (八重山) | 7位 : 牧山 華奈 ・ 具志堅 彩 (那覇西) |
| 2位 : 加那原 里奈 ・ 仲本 ころ (八重山) | 8位 : 安里 光有喜 ・ 當山 愛琉 (知念) |
| 3位 : 平得 倅菜 ・ 岡田 茉里那 (八重山) | 9位 : 玉城 宥依 ・ 池田 絢那 (那商) |
| 4位 : 石橋 梨奈 ・ 崎山 莉乃 (名護) | 10位 : 玉村 光 ・ 伊芸 美咲 (那覇) |
| 5位 : 運天 鈴沙 ・ 山川 椎菜 (知念) | 11位 : 仲本 菜々花 ・ 伊集 美乃里 (糸満) |
| 6位 : 国吉 真由 ・ 城間 妃奈 (那商) | 12位 : 新垣 里恵 ・ 新垣 若奈 (向陽) |

9~12位決定戦

	A3位	B3位	C3位	D3位	勝数	負数	得失差	順位
Aブロック3位	玉城 宥依 ・ 池田 絢那 (那商)	④	④	④	3	0		1
Bブロック3位	新垣 里恵 ・ 新垣 若奈 (向陽)	3	1	3	0	3		4
Cブロック3位	仲本 菜々花 ・ 伊集 美乃里 (糸満)	0	④	3	1	2		3
Dブロック3位	玉村 光 ・ 伊芸 美咲 (那覇)	0	④	④	2	1		2