

令和2年度 沖縄県高等学校総合体育大会 男子 団体戦の部

優勝 ()

5コート		1	2	3	勝点	負点	得失差	順位
1	名護	/						
2	西原		/					
3	糸満			/				

(5コート) 1-2 2-3 1-3

7・8コート		4	5	6	7	勝点	負点	得失差	順位
4	知念	/							
5	南風原		/						
6	首里			/					
7	北山				/				

(7コート) 4-5 4-6 4-7
(8コート) 6-7 5-7 5-6

9・10コート		8	9	10	11	勝点	負点	得失差	順位
8	八重山	/							
9	那覇		/						
10	向陽			/					
11	本部				/				

(9コート) 8-9 8-10 8-11
(10コート) 10-11 9-11 9-10

6コート		12	13	14	勝点	負点	得失差	順位
12	那覇西	/						
13	南商		/					
14	豊見城			/				

(6コート) 12-13 13-14 12-14

女子 団体戦の部

優勝 ()

1コート		1	2	3	勝点	負点	得失差	順位
1	八重山	/						
2	那国際		/					
3	那商			/				

2コート		4	5	6	勝点	負点	得失差	順位
4	糸満	/						
5	コザ		/					
6	向陽			/				

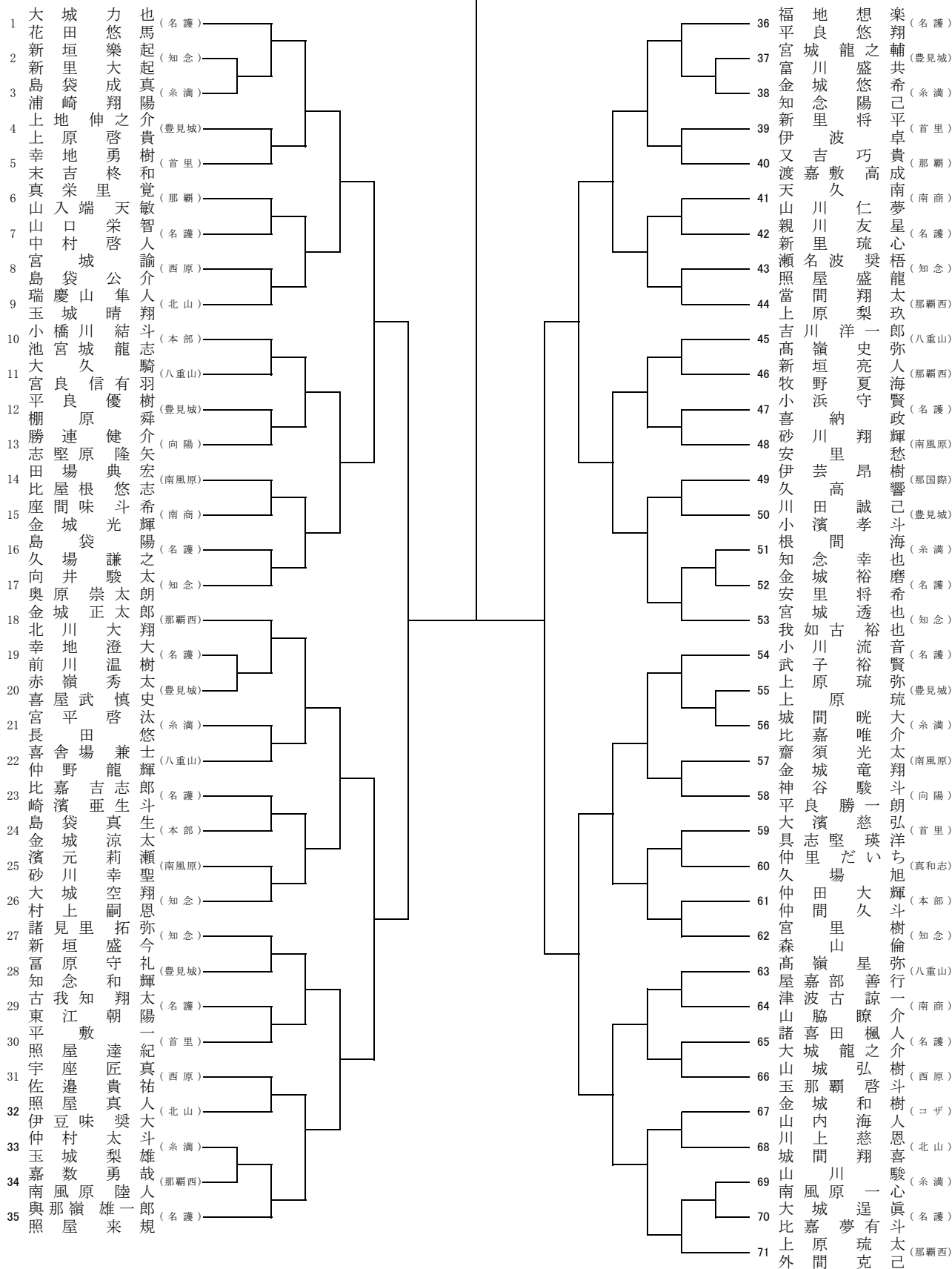
3コート		7	8	9	勝点	負点	得失差	順位
7	知念	/						
8	北山		/					
9	首里			/				

4コート		10	11	12	勝点	負点	得失差	順位
10	名護	/						
11	那覇		/					
12	那覇西			/				

(試合順) 1-2 2-3 1-3

令和2年度 沖縄県高等学校総合体育大会 男子 個人戦の部

優勝 ()



令和2年度 沖縄県高等学校総合体育大会 女子 個人戦の部

優勝 ()

