

令和2年度 沖縄県高等学校総合体育大会 男子 団体戦の部

優勝 八重山高校

5コート		1	2	3	勝点	負点	得失差	順位
1	名護		③	③	2	0		1
2	西原	0		1	0	2		3
3	糸満	0	②		1	1		2

(5コート) 1-2 2-3 1-3

7・8コート		4	5	6	7	勝点	負点	得失差	順位
4	知念		③	③	③	3	0		1
5	南風原	0		0	1	0	3		4
6	首里	0	③		②	2	1		2
7	北山	0	③	1		1	2		3

(7コート) 4-5 4-6 4-7
(8コート) 6-7 5-7 5-6

9・10コート		8	9	10	11	勝点	負点	得失差	順位
8	八重山		③	③	③	3	0		1
9	那覇	0		①	0	1	2		3
10	向陽	0	1		0	0	3		4
11	本部	0	③	③		2	1		2

(9コート) 8-9 8-10 8-11
(10コート) 10-11 9-11 9-10

6コート		12	13	14	勝点	負点	得失差	順位
12	那覇西		③	③	2	0		1
13	南商	0		1	0	2		3
14	豊見城	0	②		1	1		2

(6コート) 12-13 13-14 12-14

女子 団体戦の部

優勝 八重山高校

1コート		1	2	3	勝点	負点	得失差	順位
1	八重山		③	③	2	0		1
2	那国際	0		0	0	2		3
3	那商	0	③		1	1		2

(試合順) 1-2 2-3 1-3

3コート		7	8	9	勝点	負点	得失差	順位
7	知念		③	③	2	0		1
8	北山	0		②	1	1		2
9	首里	0	1		0	2		3

(試合順) 7-8 8-9 7-9

2コート		4	5	6	勝点	負点	得失差	順位
4	糸満		②	②	2	0		1
5	コザ	0		0	0	2		3
6	向陽	1	③		1	1		2

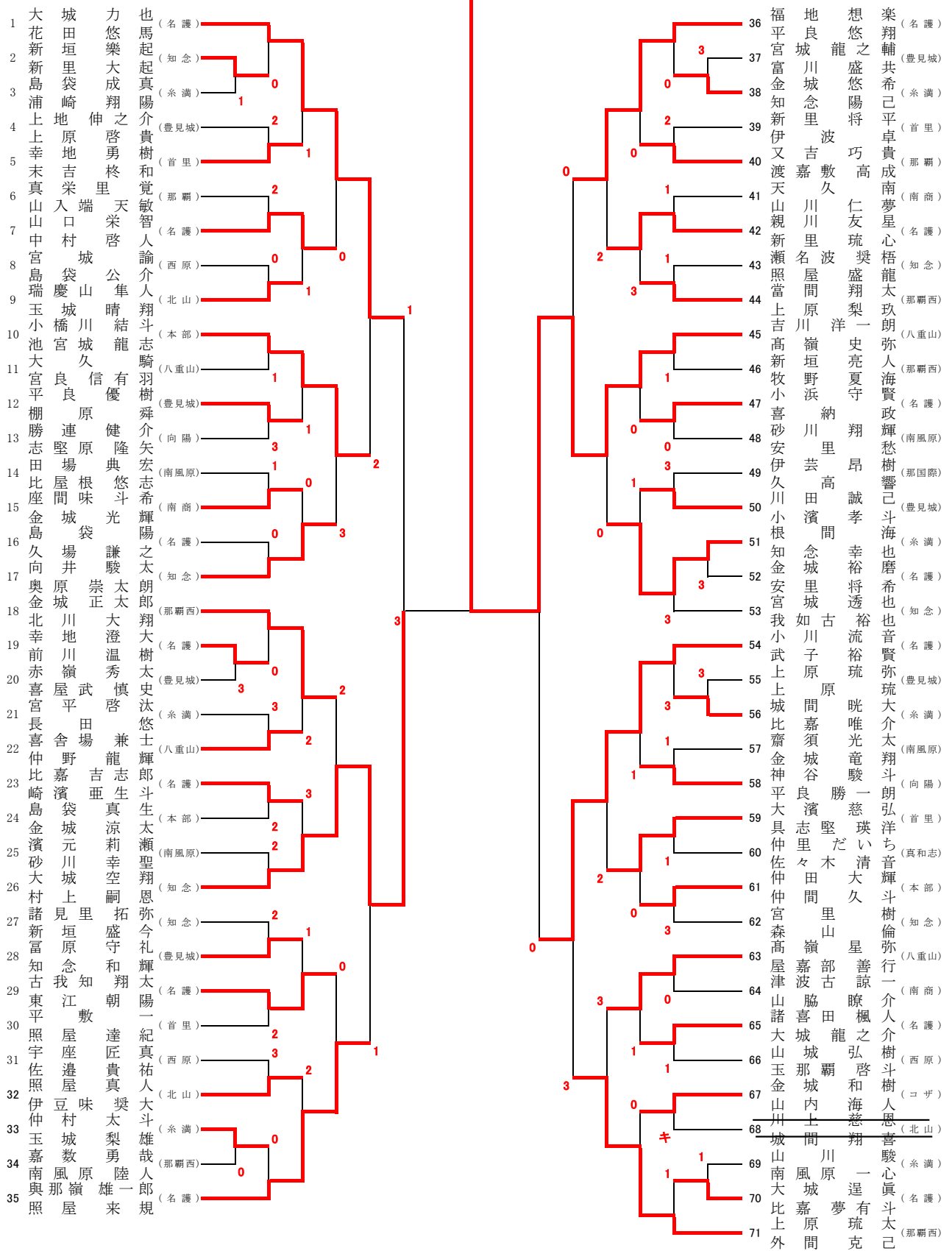
(試合順) 4-5 5-6 4-6

4コート		10	11	12	勝点	負点	得失差	順位
10	名護		③	②	2	0		1
11	那覇	0		②	1	1		2
12	那覇西	1	1		0	2		3

(試合順) 10-11 11-12 10-12

令和2年度 沖縄県高等学校総合体育大会 男子 個人戦の部

優勝 吉川洋一朗・高嶺史弥 (八重山)



令和2年度 沖縄県高等学校総合体育大会 女子 個人戦の部

優勝 高嶺心萌・吉川小百合 (八重山)

