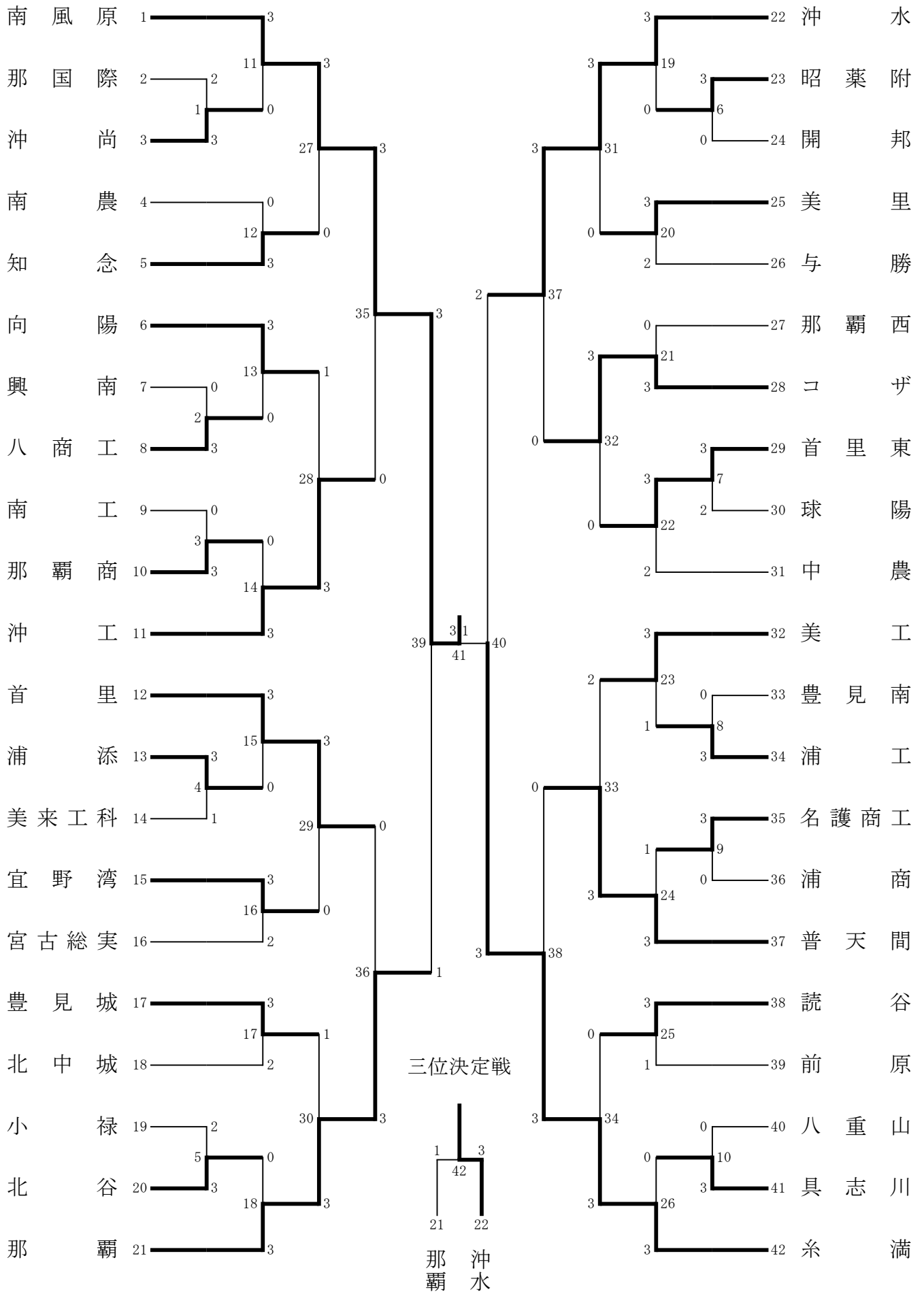


令和元年度 沖縄県高等学校新人体育大会

バドミントン競技 団体戦男 子令和元年10月26日(土)・27日(日)



バドミントン競技 団体戦男子 令和元年10月26日(土)・27日(日)

第 1 回戦

試合番号1 第 1 回戦 沖尚 (3) — (2) 那覇市民体育館 那国際				試合番号2 第 1 回戦 八商工 (3) — (0) 那覇市民体育館 興南			
複 1	石盛幹大 玉城周馬	(2) 21-19 18-21 (1) 21-9	照屋克典 比嘉悠人	複 1	鈴木海仁 黒島叶至	(2) 21-13 21-15 (0)	親富祖康太 玉那覇成
複 2	仲里大輝 比嘉優太	(0) 19-21 13-21 (2)	長堂文彦 宜間響希	複 2	杉山真陽人 志田地球	(2) 21-5 21-6 (0)	石川博樹 久高唯生樹
単 1	淺香亮介	(2) 10-21 21-14 (1) 21-13	外山詩	単 1	赤嶺丈次	(2) 21-10 21-5 (0)	織茂航平
単 2	玉城周馬	(2) 20-22 21-14 (1) 21-10	長堂文彦	単 2	鈴木海仁	() 8-6 打切り ()	幸地倫
単 3	石盛幹大	(0) 22-24 5-21 (2)	比嘉悠人	単 3	志田地球	() ()	玉那覇成

試合番号3 第 1 回戦 那覇商 (3) — (0) 那覇市民体育館 南工				試合番号4 第 1 回戦 浦添 (3) — (1) 那覇市民体育館 美来工科			
複 1	米増真 久徳人	(2) 15-21 21-12 (1) 21-14	新城勇斗 仲榮眞盛樹	複 1	上間有唯斗 山田梨夢	(2) 21-10 19-21 (1) 21-15	大湾一颯 上門王河
複 2	亀里倫樹 相川涼	(2) 21-17 21-14 (0)	湧稻国世風 平良賢	複 2	松田裕太 山本勘太	(2) 21-13 21- 6 (0)	座波昂 島袋朝斗
単 1	運天利紀	(2) 21-15 21-15 (0)	森山聖也	単 1	宮城裕平	(1) 21-19 12-21 (2) 18-21	吉川京佑
単 2	久徳人	() ()	新城勇斗	単 2	松田裕太	(2) 21-18 21-19 (0)	上門王河
単 3	米増真	() ()	湧稻国世風	単 3	上間有唯斗	() 21-14 11- 4 () 打切り	大湾一颯

試合番号5 第 1 回戦 北谷 (3) — (2) 那覇市民体育館 小禄				試合番号6 第 1 回戦 昭葉附 (3) — (0) 那覇市民体育館 開邦			
複 1	上間敬介 上間隼	(0) 12-21 14-21 (2)	糸数尚 森優希斗	複 1	國吉海斗 岸本将	(2) 21- 8 23-21 (0)	仲村吏生 西表悠太
複 2	安次嶺承斗 金城海斗	(2) 21-18 21-16 (0)	黒田維吹 嵩原瑠惟	複 2	金城伶哉 宮平誠一朗	(2) 21-12 21-18 (0)	長濱正悟 谷口拓真
単 1	仲座老成	(0) 11-21 17-21 (2)	當間晟人	単 1	喜久山盛	(2) 21- 7 21- 3 (0)	寺瀬優希
単 2	安次嶺承斗	(2) 21-13 21-13 (0)	比嘉龍星	単 2	宮平誠一朗	() 9-12 打切り ()	西表悠太
単 3	金城海斗	(2) 21-14 21-11 (0)	黒田維吹	単 3	岸本将	() ()	仲村吏生

バドミントン競技 団体戦男 子令和元年10月26日(土)・27日(日)

第 1 回戦

試合番号7 第 1 回戦 首里東 (3) — (2) 那覇市民体育館 球陽				試合番号8 第 1 回戦 浦工 (3) — (0) 那覇市民体育館 豊見南			
複 1	當眞新大 神谷友士	21- 9 (2) 21-13 (0)	川満航志 伊覇裕盛	複 1	吉元瑞貴 又吉航樹	21-10 (2) 21-11 (0)	大城武也 平良慈恩
複 2	神谷佳輝 富山優人	9-21 (0) 12-21 (2)	國吉星冴 山里琉盛	複 2	比嘉迅 城間高弥	16-21 (2) 21-18 (1) 21-18	喜納育愛 大城隆之介
単 1	山田遙登	12-21 (0) 16-21 (2)	比嘉選哉	単 1	沖佑丈郎	13-21 (2) 21-18 (1) 21-16	本田悠
単 2	神谷佳輝	21-12 (2) 21-15 (0)	國吉星冴	単 2	又吉航樹	21-15 () 11-10 () 打切り	大城武也
単 3	神谷友士	21-15 (2) 21-15 (0)	山里琉盛	単 3	吉元瑞貴	() ()	喜納育愛

試合番号9 第 1 回戦 名護商工 (3) — (0) 那覇市民体育館 浦尚				試合番号10 第 1 回戦 具志川 (3) — (0) 那覇市民体育館 八重山			
複 1	我部亮 比嘉翔馬	21- 9 (2) 24-22 (0)	並里雄介 仲真志音	複 1	金城希愛 儀間飛鳥	21-18 (2) 21-17 (0)	山下青海 野原駆
複 2	津波大翔 兼島拓麻	21-11 (2) 21-18 (0)	小林資人 田一馬	複 2	都築翼 与根大空	21-14 (2) 8-21 (1) 21-14	大濱耕一 内盛玄太郎
単 1	島袋朔	21- 9 (2) 21- 3 (0)	竹井藏人	単 1	古堅龍	21-19 () 21-23 () 0-0 打切り	上勢頭伶陽
単 2	我部亮	() ()	小林資人	単 2	金城希愛	21-18 (2) 21-8 (0)	内盛玄太郎
単 3	比嘉翔馬	() ()	並里雄介	単 3	儀間飛鳥	() ()	山下青海

第 2 回戦

試合番号11 第 2 回戦 南風原 (3) — (0) 那覇市民体育館 沖尚				試合番号12 第 2 回戦 知念 (3) — (0) 那覇市民体育館 南農			
複 1	外間大悟 津波古礼斗	21- 2 (2) 21-10 (0)	石盛幹大 玉城周馬	複 1	太田智之 喜納望馬	21-5 (2) 21-9 (0)	川満英令 上地安悟
複 2	與儀天友 仲里悠平	21- 4 (2) 21- 2 (0)	比嘉優太 浅香亮介	複 2	我喜屋仁 重田健琉	21-14 (2) 21-7 (0)	嘉数涼 稲福翔
単 1	奥浜琉	21- 2 (2) 21-10 (0)	仲里大輝	単 1	久場保幸	21-11 (2) 21-4 (0)	久山晃平
単 2	町田宗斗	21- 0 () 17- 3 () 打切り	浦崎政成	単 2	太田智之	() ()	稲福翔
単 3	津波古礼斗	() ()	下地克英	単 3	重田健琉	() ()	嘉数涼

バドミントン競技 団体戦男子 令和元年10月26日(土)・27日(日)

第 2 回戦

試合番号13 第 2 回戦 那覇市民体育館 向陽 (3) — (0) 八商工				試合番号14 第 2 回戦 那覇市民体育館 沖工 (3) — (0) 那覇商			
複 1	糸洲大喜 荻堂温人	(2) 21-12 21-9 (0)	鈴木海仁 黒島叶至	複 1	小濱航 金城嘉門	(2) 21-8 21-8 (0)	米増真 久徳人
複 2	濱本良伽 神谷爽良	(2) 21-19 21-12 (0)	杉山真陽人 志田地球	複 2	照屋博基 与儀太陽	(2) 21-8 21-3 (0)	亀里倫樹 相川涼
単 1	宮川宙大	(2) 21-14 12-21 (1) 21-18	赤嶺丈次	単 1	濱元力支	(2) 21-4 21-4 (0)	運天利紀
単 2	糸洲大喜	() 21-7 17-21 () 打切り	鈴木海仁	単 2	小濱航	() 5-0 打切り ()	久徳人
単 3	荻堂温人	() ()	志田地球	単 3	金城嘉門	() ()	米増真

試合番号15 第 2 回戦 那覇市民体育館 首里 (3) — (0) 浦添				試合番号16 第 2 回戦 那覇市民体育館 宜野湾 (3) — (2) 宮古総実			
複 1	比嘉健太郎 渡慶次孔希	(2) 22-20 18-21 (1) 25-23	上間有唯斗 山田梨夢	複 1	大城南雲 下地透哉	(0) 17-21 15-21 (2)	与座誉人 上原敦生
複 2	仲村礼央 加藤優深	(2) 18-21 21-8 (1) 21-11	松田裕太 山本勘太	複 2	高江洲礼雄 浜元竜登	(2) 21-16 21-12 (0)	金城駿介 岩本冬威
単 1	杉浦颯	(2) 21-12 21-6 (0)	宮城裕平	単 1	山内大輝	(2) 21-19 17-21 (1) 21-14	砂川昌輝
単 2	仲村礼央	() ()	上間有唯斗	単 2	大城南雲	(1) 9-21 21-19 (2) 17-21	金城駿介
単 3	比嘉健太郎	() ()	松田裕太	単 3	高江洲礼雄	(2) 18-21 21-11 (1) 21-15	岩本冬威

試合番号17 第 2 回戦 那覇市民体育館 豊見城 (3) — (2) 北中城				試合番号18 第 2 回戦 那覇市民体育館 那覇 (3) — (0) 北谷			
複 1	城間海翔 山城嵩彰	(0) 8-21 9-21 (2)	崎原海都 岡庭優也	複 1	山田佳椰 儀間豊	(2) 21-11 21-9 (0)	上間敬介 上間隼
複 2	太田幸一 名嘉駿星	(2) 21-15 25-23 (0)	神山蒼一郎 平安名常真	複 2	太陽斗 新垣尚真	(2) 21-9 21-12 (0)	安次嶺承斗 金城海斗
単 1	久田友雅	(0) 14-21 17-21 (2)	西江真央	単 1	根間辰樹	(2) 21-14 21-10 (0)	仲座壱成
単 2	迫之上怜斗	(2) 21-12 21-10 (0)	岡庭優也	単 2	小波津璃王	() 21-10 11-5 () 打切り	金城海斗
単 3	名嘉駿星	(2) 16-21 21-14 (1) 21-18	崎原海都	単 3	仲座幸太	() ()	安次嶺承斗

バドミントン競技 団体戦男 子令和元年10月26日(土)・27日(日)

第 2 回戦

試合番号19 第 2 回戦 那覇市民体育館 沖水 (3) — (0) 昭葉附				試合番号20 第 2 回戦 那覇市民体育館 美里 (3) — (2) 与勝			
複 1	仲嶺瑠悟 仲村尚泰	21- 1 (2) 21- 7 (0)	金城伶哉 宮平誠一朗	複 1	大城響也 仲村拓真	21-13 (2) 21-18 (0)	赤嶺颯馬 島袋燎太郎
複 2	藤原優作 奥平龍星	21- 8 (2) 21- 5 (0)	國吉海斗 岸本将	複 2	仲榮眞健 當眞颯斗	17-21 (0) 10-21 (2)	知念丈一郎 儀間章吾
単 1	喜友名飛将	21-10 (2) 21- 2 (0)	喜久山盛	単 1	仲村健吾	5-21 (0) 3-21 (2)	島袋翔
単 2	仲嶺瑠悟	21- 3 () 打切り ()	宮平誠一朗	単 2	大城響也	21-19 (2) 21-16 (0)	赤嶺颯馬
単 3	仲村尚泰	() ()	岸本将	単 3	仲村拓真	21-14 (2) 21- 8 (0)	島袋燎太郎

試合番号21 第 2 回戦 那覇市民体育館 コザ (3) — (0) 那覇西				試合番号22 第 2 回戦 那覇市民体育館 首里東 (3) — (2) 中農			
複 1	新城尚真 大城歩夢	21-12 (2) 21-10 (0)	森根上 赤嶺祐輔	複 1	當眞新大 神谷友士	13-21 (1) 21-18 (2) 16-21	外間龍 仲本龍河
複 2	新垣佑 吉原朋希	22-20 (2) 21-17 (0)	鈴木和真 嘉数健太郎	複 2	神谷佳輝 當山優人	21-11 (2) 21-15 (0)	松田優作 仲里楓玖也
単 1	禰覇拓真	14-21 (2) 21-15 (1) 21-19	金城琉平	単 1	山田遥登	21- 8 (2) 23-21 (0)	神里雄太
単 2	大城怜士	17-21 () 5-11 () 打切り	鈴木和真	単 2	神谷佳輝	16-21 (0) 21-23 (2)	外間龍
単 3	新垣佑	() ()	嘉数健太郎	単 3	神谷友士	21-12 (2) 14-21 (1) 21-16	仲本龍河

試合番号23 第 2 回戦 那覇市民体育館 美工 (3) — (1) 浦工				試合番号24 第 2 回戦 那覇市民体育館 普天間 (3) — (1) 名護商工			
複 1	山城瞬 池原麗雅	21-13 (2) 21-12 (0)	比嘉迅 城間高弥	複 1	鈴木響 川満佑貴	21-9 (2) 21-11 (0)	津波大翔 長山右京
複 2	門口幸生 柴引楓飛	17-21 (2) 21-15 (1) 21-16	吉元瑞貴 又吉航樹	複 2	玉城将賢 砂川藍治	21-15 (2) 21-13 (0)	我部亮 島袋朔
単 1	宮城一樹	19-21 (0) 12-21 (2)	沖佑丈郎	単 1	仲田哲樹	15-21 (0) 21-23 (2)	比嘉翔馬
単 2	山城瞬	17-21 () 打切り ()	又吉航樹	単 2	玉城将賢	21-9 (2) 21-10 (0)	我部亮
単 3	門口幸生	21- 7 (2) 21-10 (0)	吉元瑞貴	単 3	川満佑貴	() ()	島袋朔

バドミントン競技 団体戦男 子令和元年10月26日(土)・27日(日)

第 2 回戦

試合番号25 第 2 回戦 誑谷 (3) — (1) 那覇市民体育館 前原				試合番号26 第 2 回戦 糸満 (3) — (0) 那覇市民体育館 具志川			
複 1	長嶺日向太 末吉孝貴	21-10 (2) 21-9 (0)	中原秀永 久高将穂	複 1	城間光樹 仲本知将	21-4 (2) 21-10 (0)	都築翼 与根大空
複 2	岩下優樹 比嘉憲靖	13-21 (0) 16-21 (2)	砂辺伶慈 佐久間盛矢	複 2	金城羽音 新城乃輝	21-12 (2) 21-13 (0)	金城希愛 儀間飛鳥
単 1	田港朝紀	21-18 (2) 21-18 (0)	上原舜	単 1	山城幸忠	21-16 (2) 21-12 (0)	古堅龍
単 2	長嶺日向太	21-14 (2) 21-15 (0)	佐久間盛矢	単 2	金城羽音	() ()	儀間飛鳥
単 3	末吉孝貴	20-14 () 打切り ()	砂辺伶慈	単 3	城間光樹	() ()	金城希愛

第 3 回戦

試合番号27 第 3 回戦 南風原 (3) — (0) 那覇市民体育館 知念				試合番号28 第 3 回戦 沖工 (3) — (1) 那覇市民体育館 向陽			
複 1	外間大悟 津波古礼斗	21-8 (2) 21-3 (0)	太田智之 喜納望馬	複 1	小濱航 金城嘉門	20-22 (0) 19-21 (2)	糸洲大喜 荻堂温人
複 2	奥浜琉 町田宗斗	21-9 (2) 21-11 (0)	我喜屋仁 重田健琉	複 2	照屋博基 与儀太陽	21-12 (2) 21-16 (0)	濱本良伽 神谷爽良
単 1	仲里悠平	21-15 (2) 21-14 (0)	久場保幸	単 1	濱元力支	21-5 (2) 21-13 (0)	宮川宙大
単 2	與儀天友	9-20 () 打切り ()	太田智之	単 2	金城嘉門	19-21 () 1-0 () 打切り	荻堂温人
単 3	外間大悟	() ()	重田健琉	単 3	小濱航	21-11 (2) 21-12 (0)	糸洲大喜

試合番号29 第 3 回戦 首里 (3) — (0) 那覇市民体育館 宜野湾				試合番号30 第 3 回戦 那覇 (3) — (1) 那覇市民体育館 豊見城			
複 1	仲村礼央 比嘉健太郎	21-10 (2) 21-12 (0)	高江洲礼雄 浜元竜登	複 1	仲座幸太 小波津璃王	21-4 (2) 21-10 (0)	久田友雅 山城嵩彰
複 2	加藤優深 大城光	21-13 (2) 23-21 (0)	大城南雲 下地透哉	複 2	太陽斗 山田佳椰	11-21 (0) 15-21 (2)	名嘉駿星 迫之上怜斗
単 1	金城陸斗	21-13 (2) 21-14 (0)	山内大輝	単 1	新垣尚真	21-13 (2) 21-8 (0)	太田幸一
単 2	比嘉健太郎	9-11 () 打切り ()	大城南雲	単 2	仲座幸太	21-13 (2) 21-14 (0)	迫之上怜斗
単 3	仲村礼央	() ()	高江洲礼雄	単 3	小波津璃王	21-18 () 4-5 () 打切り	名嘉駿星

バドミントン競技 団体戦男子 令和元年10月26日(土)・27日(日)

第 3 回戦

試合番号31 第 3 回戦 那覇市民体育館 沖水 (3) — (0) 美里				試合番号32 第 3 回戦 那覇市民体育館 コザ (3) — (0) 首里東			
複 1	下地愁斗 金城光希	21- 7 (2) 21-18 (0)	大城響也 仲村拓真	複 1	新城尚真 大城歩夢	21-12 (2) 21-15 (0)	當眞新大 神谷友士
複 2	仲嶺瑠悟 仲村尚泰	21- 1 (2) 21- 0 (0)	仲榮眞健 當眞颯斗	複 2	新垣佑 吉原朋希	21-10 (2) 21- 8 (0)	神谷佳輝 當山優人
単 1	藤原優作	21- 3 (2) 21- 0 (0)	仲村健吾	単 1	大城怜士	21- 7 (2) 21-11 (0)	山田遥登
単 2	仲村尚泰	16-10 () 打切り ()	大城響也	単 2	大城歩夢	11- 9 () 打切り ()	神谷佳輝
単 3	仲嶺瑠悟	() ()	仲村拓真	単 3	新垣佑	() ()	神谷友士

試合番号33 第 3 回戦 那覇市民体育館 普天間 (3) — (2) 美工				試合番号34 第 3 回戦 那覇市民体育館 糸満 (3) — (0) 読谷			
複 1	鈴木響 川満佑貴	21-16 (2) 15-21 (1) 21-16	山城瞬 池原麗雅	複 1	城間光樹 仲本知将	21-6 (2) 21-13 (0)	長嶺日向太 末吉孝貫
複 2	玉城将賢 砂川藍治	12-21 (0) 14-21 (2)	門口幸生 柴引楓飛	複 2	金城羽音 新城乃輝	21-7 (2) 21-4 (0)	岩下優樹 比嘉憲靖
単 1	美里泰輝	21-14 (2) 21-10 (0)	宮城一樹	単 1	稲嶺盛斗	21-12 (2) 21-9 (0)	田港朝紀
単 2	玉城将賢	18-21 (2) 21-10 (1) 21-4	山城瞬	単 2	城間光樹	21-10 () 3-2 () 打切り	長嶺日向太
単 3	川満佑貴	18-21 (0) 13-21 (2)	門口幸生	単 3	金城羽音	() ()	末吉孝貫

準々決勝戦

試合番号35 準々決勝戦 那覇市民体育館 南風原 (3) — (0) 沖工				試合番号36 準々決勝戦 那覇市民体育館 那覇 (3) — (0) 首里			
複 1	外間大悟 津波古礼斗	21- 9 (2) 21- 5 (0)	小濱航 金城嘉門	複 1	仲座幸太 小波津璃王	21-11 (2) 21-16 (0)	仲村礼央 比嘉健太郎
複 2	與儀天友 仲里悠平	21-12 (2) 21-11 (0)	照屋博基 与儀太陽	複 2	太陽斗 山田佳椰	21-15 (2) 21-19 (0)	加藤優深 大城光
単 1	町田宗斗	21-10 (2) 21-11 (0)	濱元力支	単 1	新垣尚真	24-22 (2) 21-7 (0)	金城陸斗
単 2	外間大悟	17-11 () 打切り ()	小濱航	単 2	仲座幸太	() ()	比嘉健太郎
単 3	津波古礼斗	() ()	金城嘉門	単 3	小波津璃王	() ()	仲村礼央

バドミントン競技 団体戦男 子令和元年10月26日(土)・27日(日)

準々決勝戦

試合番号37 準々決勝戦 那覇市民体育館 沖水 (3) — (0) コザ				試合番号38 準々決勝戦 那覇市民体育館 糸満 (3) — (0) 普天間			
複1	仲嶺瑠悟 仲村尚泰	(2) 21-15 21-17 (0)	新城尚真 大城歩夢	複1	城間光樹 仲本知将	(2) 21-8 21-11 (0)	鈴木響 川満佑貴
複2	藤原優作 奥平龍星	(2) 21-12 19-21 (1) 21-11	新垣佑 吉原朋希	複2	金城羽音 新城乃輝	(2) 21-16 21-12 (0)	玉城将賢 砂川藍治
単1	下地愁斗	(2) 21-10 21-10 (0)	大城怜士	単1	山城幸忠	(2) 21-12 21-17 (0)	美里泰輝
単2	仲嶺瑠悟	() ()	大城歩夢	単2	金城羽音	() ()	玉城将賢
単3	仲村尚泰	() ()	新垣佑	単3	城間光樹	() ()	川満佑貴

準決勝戦

試合番号39 準決勝戦 那覇市民体育館 南風原 (3) — (1) 那覇				試合番号40 準決勝戦 那覇市民体育館 糸満 (3) — (2) 沖水			
複1	外間大悟 津波古礼斗	(2) 21- 0 21- 7 (0)	太陽斗 山田佳椰	複1	城間光樹 稲嶺盛斗	(1) 21-13 17-21 (2) 16-21	仲嶺瑠悟 仲村尚泰
複2	與儀天友 仲里悠平	(2) 21-18 18-21 (1) 21-11	仲座幸太 小波津璃王	複2	金城羽音 仲本知将	(1) 21-14 18-21 (2) 15-21	下地愁斗 金城光希
単1	町田宗斗	(1) 18-21 23-21 (2) 15-21	新垣尚真	単1	糸洲直	(2) 22-20 19-21 (1) 21-17	藤原優作
単2	外間大悟	(2) 21-17 21-11 (0)	仲座幸太	単2	金城羽音	(2) 21-18 22-20 (0)	仲嶺瑠悟
単3	津波古礼斗	() 21-10 打切り ()	小波津璃王	単3	稲嶺盛斗	(2) 21-15 21-19 (0)	仲村尚泰

バドミントン競技 団体戦男子 令和元年10月26日(土)・27日(日)

決勝戦

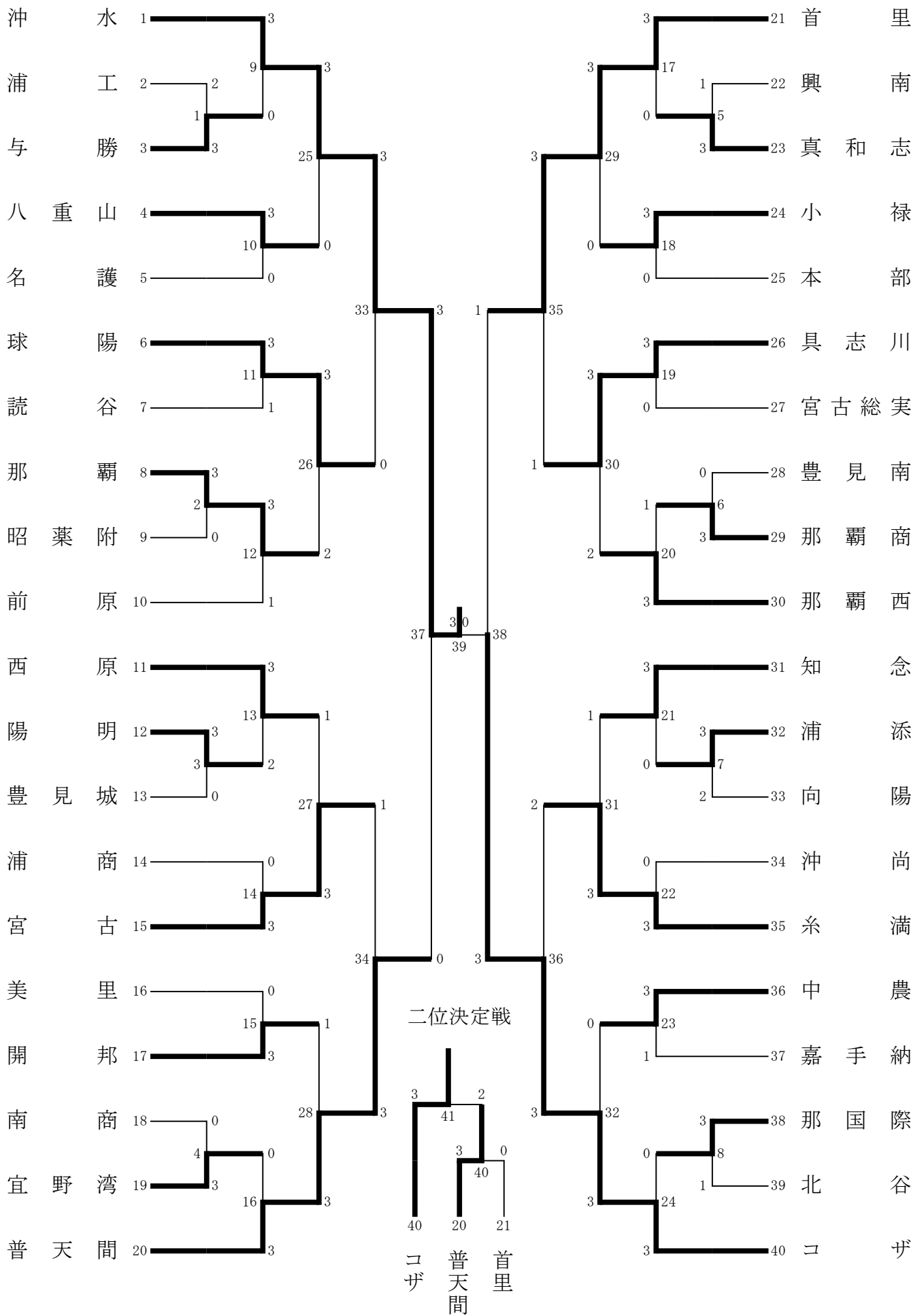
試合番号41 決勝戦 南風原		(3) — (1)		那覇市民体育館 糸満			
複 1	外間大悟 津波古礼斗	(2)	21- 9 21-15 (0)	糸洲直 仲本知将			
複 2	與儀天友 仲里悠平	(0)	14-21 18-21 (2)	城間光樹 稲嶺盛斗			
単 1	町田宗斗	(2)	16-21 21-19 (1) 21-14	金城羽音			
単 2	外間大悟	(2)	21-15 21-10 (0)	城間光樹			
単 3	津波古礼斗	()	13- 6 打切り ()	稲嶺盛斗			

三位決定戦

試合番号42 三位決定戦 沖水		(3) — (1)		那覇市民体育館 那覇			
複 1	仲嶺瑠悟 仲村尚泰	(2)	22-20 21-14 (0)	太陽斗 山田佳椰			
複 2	藤原優作 奥平龍星	(0)	8-21 18-21 (2)	仲座幸太 小波津璃王			
単 1	下地愁斗	(2)	11-21 21-13 (1) 21-12	新垣尚真			
単 2	仲嶺瑠悟	(2)	21-14 24-22 (0)	小波津璃王			
単 3	仲村尚泰	()	6-11 打切り ()	仲座幸太			

令和元年度 沖縄県高等学校新人体育大会

バドミントン競技 団体戦女子 令和元年10月26日(土)・27日(日)



バドミントン競技 団体戦女 子令和元年10月26日(土)・27日(日)

第 1 回戦

試合番号1 第 1 回戦 与勝 (3) — (2) 那覇市民体育館 浦工				試合番号2 第 1 回戦 那覇 (3) — (0) 那覇市民体育館 昭葉附			
複 1	宜保すみれ 屋宜真乃心	(0) 11-21 14-21 (2)	米田妃那 山本望愛	複 1	神谷愛華 美里亜紗美	(2) 21-16 21-15 (0)	島袋舞 久場恵梨香
複 2	呉屋絢音 宮里小夏	(2) 21-4 21-13 (0)	近木あゆみ 大城舞華	複 2	喜納美優 糸満葵紀子	(2) 21-12 21-16 (0)	山本和実 田場莉歩
単 1	上里彩	(2) 21-9 21-14 (0)	比嘉麻梨乃	単 1	糸洲花	(2) 19-21 21-18 (1) 21- 9	上原佑月
単 2	宮里小夏	(0) 8-21 10-21 (2)	米田妃那	単 2	神谷愛華	() ()	田場莉歩
単 3	呉屋絢音	(2) 21-19 21-12 (0)	大城舞華	単 3	美里亜紗美	() ()	島袋舞

試合番号3 第 1 回戦 陽明 (3) — (0) 那覇市民体育館 豊見城				試合番号4 第 1 回戦 宜野湾 (3) — (0) 那覇市民体育館 南商			
複 1	西嶋美月 東江清香	(2) 21-19 11-21 (1) 21-15	當眞ゆづき 香村美樹	複 1	古波蔵碧瞳海 金城杏	(2) 21-4 21-9 (0)	上原和香 森下純江
複 2	仲吉花凜 銘苺育海	(2) 21- 9 19-21 (1) 21-19	赤嶺美樹 上原和佳奈	複 2	喜屋武莉子 金城椎菜	(2) 21-10 21-8 (0)	外間静乃 新垣愛美
単 1	喜久山歩	(2) 21- 8 21-10 (0)	嶺井美琉	単 1	浜里若奈	(2) 21-9 21-3 (0)	伊集愛生
単 2	西嶋美月	() 16-21 1- 1 () 打切り	香村美樹	単 2	古波蔵碧瞳海	() 4-1 打切り ()	上原和香
単 3	仲吉花凜	() ()	赤嶺美樹	単 3	金城杏	() ()	森下純江

試合番号5 第 1 回戦 真和志 (3) — (1) 那覇市民体育館 興南				試合番号6 第 1 回戦 那覇商 (3) — (0) 那覇市民体育館 豊見南			
複 1	川満乙華 田場響	(0) 13-21 16-21 (2)	金城ちさと 桃原もも	複 1	伊佐紗優華 比嘉佳穂	(2) 21-10 21-7 (0)	兼島妃桜 又吉真央
複 2	前田瞳璃 儀間風花	(2) 21-10 21-10 (0)	玉城舞菜花 喜納海月	複 2	我謝結衣 棚原琉華	(2) 21-10 21-17 (0)	佐久田わかな 仲本真夏
単 1	上地未紗	(2) 23-21 18-21 (1) 21-15	根間愛	単 1	山入端玲奈	(2) 21-6 21-1 (0)	赤嶺美月
単 2	儀間風花	(2) 21-16 21-16 (0)	金城ちさと	単 2	伊佐紗優華	() ()	兼島妃桜
単 3	前田瞳璃	() ()	桃原もも	単 3	比嘉佳穂	() ()	佐久田わかな

バドミントン競技 団体戦女 子令和元年10月26日(土)・27日(日)

第 1 回戦

試合番号7 第 1 回戦 浦添 (3) — (2) 那覇市民体育館 向陽				試合番号8 第 1 回戦 那国際 (3) — (1) 那覇市民体育館 北谷			
複 1	吉濱美優 宇榮原あやね	21-12 (2) 21-17 (0)	玉城来幸 當銘彩音	複 1	田場萌花 城間ルミカ	21- 8 (2) 21- 6 (0)	原國愛加 糸村さくら
複 2	前田真歩 宮里すすな	21-15 (2) 21-14 (0)	緑間三寿希 崎濱美玖	複 2	大城さえ 金城祐里	6-21 (0) 18-21 (2)	花城真桜 目取真あいり
単 1	浦崎弥久	9-21 (0) 10-21 (2)	當山愛華	単 1	新垣弥依	21-16 (2) 17-21 (1) 21-16	糸数里緒
単 2	宇榮原あやね	8-21 (0) 7-21 (2)	金武世夏	単 2	田場萌花	21- 9 (2) 21- 7 (0)	花城真桜
単 3	前田真歩	21-14 (2) 21-16 (0)	川満あすか	単 3	城間ルミカ	() ()	目取真あいり

第 2 回戦

試合番号9 第 2 回戦 沖水 (3) — (0) 那覇市民体育館 与勝				試合番号10 第 2 回戦 八重山 (3) — (0) 那覇市民体育館 名護			
複 1	新垣瑠香 金城涼乃	21- 2 (2) 21- 2 (0)	上里彩 呉屋絢音	複 1	狩俣莉子 西山遥	21- 7 (2) 21-11 (0)	上地愛実 神山ひな
複 2	奥間凜香 大嶺花奈	21- 3 (2) 21- 5 (0)	宮里小夏 宜保すみれ	複 2	加瀬嵯彩 藤原倫	21-15 (2) 21-17 (0)	城間実結 仲原優依
単 1	久米麗	21- 4 (2) 21- 1 (0)	屋宜真乃心	単 1	大嵩彩夏	21-12 (2) 21- 9 (0)	吉本花音
単 2	金城涼乃	21- 2 () 0- 0 () 打切り	上里彩	単 2	狩俣莉子	() ()	比嘉美架琉
単 3	新垣瑠香	() ()	宜保すみれ	単 3	西山遥	() ()	城間実結

試合番号11 第 2 回戦 球陽 (3) — (1) 那覇市民体育館 読谷				試合番号12 第 2 回戦 那覇 (3) — (1) 那覇市民体育館 前原			
複 1	村吉菜奈 玉那覇萩香	18-21 (1) 21-12 (2) 27-29	宮城莉々加 宮里彩世	複 1	神谷愛華 美里亜紗美	17-21 (0) 19-21 (2)	田仲七海 山城愛佳
複 2	仲松輪織 松村花恵	21- 9 (2) 21-13 (0)	松茂良花音 玉城光乃	複 2	喜納美優 名木野流歌	21-14 (2) 16-21 (1) 21-18	徳田天 平岩結生
単 1	田仲紗弥	21- 9 (2) 21-10 (0)	宮城梨実	単 1	糸洲花	17-21 (2) 21-17 (1) 21-18	仲間ささの
単 2	阿波根美有	9-11 () 打切り ()	宮城莉々加	単 2	神谷愛華	21-16 (2) 21-10 (0)	田仲七海
単 3	大城利奈子	21- 9 (2) 21- 7 (0)	松茂良花音	単 3	美里亜紗美	() ()	山城愛佳

バドミントン競技 団体戦女 子令和元年10月26日(土)・27日(日)

第 2 回戦

試合番号13 第 2 回戦 西原 (3) — (2) 那覇市民体育館 陽明				試合番号14 第 2 回戦 宮古 (3) — (0) 那覇市民体育館 浦商			
複 1	山下雪乃 安里咲良	14-21 (2) 21-19 (1) 21-18	西嶋美月 銘苺育海	複 1	友利美空 古謝栞	21-14 (2) 21-7 (0)	天久悠愛 堀米優花
複 2	宮城百華 渡慶次莉枝	10-21 (0) 4-21 (2)	喜久山歩 東江清香	複 2	砂川千里 金井結	21-7 (2) 21-11 (0)	新城美緒 伊波愛花
単 1	玉城紫音	8-21 (2) 21-19 (1) 27-25	仲吉花凜	単 1	下里花凜	21-7 (2) 21-18 (0)	垣花りか
単 2	城間春花	8-21 (0) 6-21 (2)	西嶋美月	単 2	友利美空	21-4 () 0-0 () 打切り	新城美緒
単 3	山下雪乃	21- 8 (2) 21- 8 (0)	喜久山歩	単 3	古謝栞	() ()	堀米優花

試合番号15 第 2 回戦 開邦 (3) — (0) 那覇市民体育館 美里				試合番号16 第 2 回戦 普天間 (3) — (0) 那覇市民体育館 宜野湾			
複 1		0-キ (2) 棄権 (キ)		複 1	松田美音 上里蓮	21-4 (2) 21-8 (0)	喜屋武莉子 森田明莉
複 2		0-キ (2) 棄権 (キ)		複 2	西波照間愛 洲鎌奏海	21-14 (2) 21-13 (0)	古波蔵碧瞳海 金城杏
単 1		0-キ (2) 棄権 (キ)		単 1	安里百加	21-9 (2) 21-12 (0)	金城椎菜
単 2		() ()		単 2	上里蓮	21-11 () 0-0 () 打切り	古波蔵碧瞳海
単 3		() ()		単 3	松田美音	() ()	金城杏

試合番号17 第 2 回戦 首里 (3) — (0) 那覇市民体育館 真和志				試合番号18 第 2 回戦 小禄 (3) — (0) 那覇市民体育館 本部			
複 1	佐久本夏夕 宮城和子	21-12 (2) 21-10 (0)	前田瞳璃 上地未紗	複 1		0-キ (2) 棄権 (キ)	
複 2	平田莉未 宮城花音	21- 2 (2) 21- 4 (0)	川満乙華 田場響	複 2		0-キ (2) 棄権 (キ)	
単 1	新垣真鈴	21- 3 (2) 21- 5 (0)	儀間風花	単 1		0-キ (2) 棄権 (キ)	
単 2	平田莉未	19- 3 () 打切り ()	前田瞳璃	単 2		() ()	
単 3	宮城花音	() ()	川満乙華	単 3		() ()	

バドミントン競技 団体戦女 子令和元年10月26日(土)・27日(日)

第 2 回戦

試合番号19 第 2 回戦 具志川 (3) — (0) 那覇市民体育館 宮古総実				試合番号20 第 2 回戦 那覇西 (3) — (1) 那覇市民体育館 那覇商			
複 1	知花星来 玉那覇未央	(2) 21-14 21-12 (0)	多良間まき 下地来夢	複 1	丸野汐音 宮里璃音	(2) 20-22 25-23 (1) 21-17	伊佐紗優華 比嘉佳徳
複 2	諸見里紅音 高江洲茉莉	(2) 19-21 21-14 (1) 21-13	川満アレイヤ 興儀ひかる	複 2	上原愛 瀬島さくら	(0) 12-21 19-21 (2)	我謝結衣 棚原琉華
単 1	宮城羅々加	(2) 21- 5 21- 4 (0)	下地飛鳥	単 1	上原真凜	(2) 12-21 21-18 (1) 21-15	山入端玲奈
単 2	知花星来	() 11- 8 打切り ()	多良間まき	単 2	宮里璃音	(2) 21-14 21-12 (0)	伊佐紗優華
単 3	玉那覇未央	() ()	川満アレイヤ	単 3	丸野汐音	() 16-20 打切り ()	比嘉佳徳

試合番号21 第 2 回戦 知念 (3) — (0) 那覇市民体育館 浦添				試合番号22 第 2 回戦 糸満 (3) — (0) 那覇市民体育館 沖尚			
複 1	山本優奈 呉屋汐織	(2) 21- 6 21-10 (0)	吉濱美優 宇榮原あやね	複 1	城間怜 金城楓	(2) 21-8 21-6 (0)	久保田聖風 上原綾恵
複 2	石川貴絵 古堅麻鈴	(2) 21- 7 21-12 (0)	前田真歩 宮里すずな	複 2	新垣日菜子 新垣萌恵子	(2) 21-7 21-8 (0)	新城菜穂美 名城莉南子
単 1	川満寧々香	(2) 21-10 21- 7 (0)	浦崎弥久	単 1	上原彩椰	(2) 21-1 21-10 (0)	吉田日葵
単 2	山本優奈	() 20- 8 打切り ()	前田真歩	単 2	城間怜	() 7-2 打切り ()	久保田聖風
単 3	呉屋汐織	() ()	山城咲貴	単 3	新垣日菜子	() ()	上原綾恵

試合番号23 第 2 回戦 中農 (3) — (1) 那覇市民体育館 嘉手納				試合番号24 第 2 回戦 コザ (3) — (0) 那覇市民体育館 那国際			
複 1	島袋莉里花 比嘉桜彩	(0) 17-21 12-21 (2)	川満利利夏 大城柚葉	複 1	佐渡山京弥 志喜屋瑠夏	(2) 21-7 21-4 (0)	田場萌花 城間ルミカ
複 2	安里梨音 山本星	(2) 21-11 21-13 (0)	比嘉葉月 伊良波梨乃	複 2	仲田芽生 普久原未紅	(2) 21-7 21-15 (0)	瑞慶覧ひかり 上間琴梨
単 1	安次富陽菜	(2) 21-19 22-20 (0)	比嘉小梅	単 1	國吉宝伽来	(2) 21-11 21-5 (0)	大城さえ
単 2	山本星	(2) 21- 7 21-16 (0)	富名腰来華	単 2	佐渡山京弥	() 21-2 打切り ()	新垣弥依
単 3	安里梨音	() ()	比嘉小春	単 3	志喜屋瑠夏	() ()	田場萌花

バドミントン競技 団体戦女 子令和元年10月26日(土)・27日(日)

第 3 回戦

試合番号25 第 3 回戦 那覇市民体育館 沖水 (3) — (0) 八重山				試合番号26 第 3 回戦 那覇市民体育館 球陽 (3) — (2) 那覇			
複 1	新垣瑠香 金城涼乃	21- 1 (2) 21- 2 (0)	狩俣莉子 西山遥	複 1	阿波根美有 大城利奈子	11-21 (0) 19-21 (2)	神谷愛華 美里亜紗美
複 2	伊敷妃菜美 金城未歩	21- 1 (2) 21- 2 (0)	加瀬嗟彩 藤原倫	複 2	仲松輪織 松村花恵	25-27 (2) 21-16 (1) 21-15	喜納美優 糸満葵紀子
単 1	久米麗	21- 4 (2) 21- 7 (0)	大嵩彩夏	単 1	田仲紗弥	20-22 (2) 21-15 (1) 21-19	糸洲花
単 2	金城涼乃	21- 1 () 打切り ()	狩俣莉子	単 2	村吉栞奈	23-25 (0) 17-21 (2)	神谷愛華
単 3	新垣瑠香	() ()	西山遥	単 3	大城利奈子	21-11 (2) 21-12 (0)	美里亜紗美

試合番号27 第 3 回戦 那覇市民体育館 宮古 (3) — (1) 西原				試合番号28 第 3 回戦 那覇市民体育館 普天間 (3) — (1) 開邦			
複 1	村田菜於 砂川千里	15-21 (0) 16-21 (2)	山下雪乃 安里咲良	複 1	松田美音 上里蓮	21-4 (2) 21-4 (0)	新城舞羽 我謝穂佳
複 2	友利美空 古謝栞	21-3 (2) 21-6 (0)	宮城百華 渡慶次莉枝	複 2	松尾菜々子 仲宗根妃李	18-21 (0) 18-21 (2)	親泊ゆりか 森山栞絵莉
単 1	下里花凜	21-13 (2) 21-18 (0)	玉城紫音	単 1	安里百加	21-8 (2) 21-6 (0)	仲地愛華
単 2	友利美空	21-9 (2) 21-18 (0)	城間春花	単 2	西波照間愛	9-21 () 7-11 () 打切り	親泊ゆりか
単 3	古謝栞	10-20 () 打切り ()	山下雪乃	単 3	上里蓮	21-4 (2) 21-4 (0)	森山栞絵莉

試合番号29 第 3 回戦 那覇市民体育館 首里 (3) — (0) 小禄				試合番号30 第 3 回戦 那覇市民体育館 具志川 (3) — (2) 那覇西			
複 1	新垣真鈴 平田莉未	21- 6 (2) 21- 5 (0)	宮里あかり 玉城詩乃	複 1	知花星来 玉那覇未央	21-14 (2) 21- 7 (0)	丸野汐音 上原愛
複 2	宮城和子 仲座優	21- 6 (2) 18-21 (1) 21-10	安仁屋茉優 玉城莉乃	複 2	諸見里紅音 高江洲茉莉	17-21 (0) 16-21 (2)	宮里璃音 喜瀬紅葉
単 1	宮城花音	21- 9 (2) 21- 7 (0)	池村瑠莉	単 1	宮城羅々加	25-27 (0) 15-21 (2)	上原真凜
単 2	平田莉未	() ()	玉城愛花里	単 2	知花星来	21-14 (2) 21-17 (0)	上原愛
単 3	新垣真鈴	() ()	宮平美空	単 3	玉那覇未央	21-17 (2) 18-21 (1) 21-10	丸野汐音

バドミントン競技 団体戦女 子令和元年10月26日(土)・27日(日)

第 3 回戦

試合番号31 第 3 回戦 糸満 (3) — (1) 那覇市民体育館 知念				試合番号32 第 3 回戦 コザ (3) — (0) 那覇市民体育館 中農			
複 1	城間怜 金城楓	(0) 21-23 13-21 (2)	山本優奈 呉屋汐織	複 1	佐渡山京弥 志喜屋瑠夏	(2) 21-1 21-5 (0)	島袋莉里花 比嘉桜彩
複 2	新垣日菜子 新垣萌恵子	(2) 21-18 21-4 (0)	石川貴絵 古堅麻鈴	複 2	仲田芽生 普久原未紅	(2) 21-8 21-17 (0)	安里梨音 山本星
単 1	上原彩椰	(2) 21-16 21-12 (0)	川満寧々香	単 1	國吉宝伽来	(2) 21-7 21-8 (0)	安次富陽菜
単 2	城間怜	(2) 21-13 21-16 (0)	呉屋汐織	単 2	佐渡山京弥	() ()	安里梨音
単 3	新垣日菜子	() ()	山本優奈	単 3	志喜屋瑠夏	() ()	山本星

準々決勝戦

試合番号33 準々決勝戦 沖水 (3) — (0) 那覇市民体育館 球陽				試合番号34 準々決勝戦 普天間 (3) — (1) 那覇市民体育館 宮古			
複 1	新垣瑠香 金城涼乃	(2) 21- 5 21- 6 (0)	阿波根美有 村吉栞奈	複 1	松田美音 上里蓮	(2) 21-9 21-8 (0)	村田茉於 金井結
複 2	伊敷妃菜美 金城未歩	(2) 21- 8 21- 7 (0)	仲松輪織 松村花恵	複 2	西波照間愛 洲鎌奏海	(1) 21-11 12-21 (2) 16-21	友利美空 古謝栞
単 1	奥間凜香	(2) 21-14 21-17 (0)	大城利奈子	単 1	安里百加	(2) 21-11 21-7 (0)	下里花凜
単 2	大嶺花奈	() ()	田仲紗弥	単 2	松田美音	(2) 21-9 21-10 (0)	古謝栞
単 3	金城涼乃	() ()	村吉栞奈	単 3	上里蓮	() 21-6 17-9 () 打切り	友利美空

試合番号35 準々決勝戦 首里 (3) — (1) 那覇市民体育館 具志川				試合番号36 準々決勝戦 コザ (3) — (2) 那覇市民体育館 糸満			
複 1	平田莉未 宮城花音	(2) 21-18 21-19 (0)	知花星来 玉那覇未央	複 1	佐渡山京弥 志喜屋瑠夏	(2) 21-14 21-14 (0)	城間怜 金城楓
複 2	佐久本夏夕 宮城和子	(0) 14-21 19-21 (2)	諸見里紅音 高江洲茉莉	複 2	仲田芽生 普久原未紅	(0) 11-21 17-21 (2)	新垣日菜子 新垣萌恵子
単 1	新垣真鈴	(2) 21- 9 16-21 (1) 21- 7	宮城羅々加	単 1	國吉宝伽来	(2) 21-10 16-21 (1) 21-19	上原彩椰
単 2	平田莉未	() 21- 5 16- 7 () 打切り	玉那覇未央	単 2	佐渡山京弥	(2) 21-17 21-9 (0)	城間怜
単 3	宮城花音	(2) 21-10 21-13 (0)	知花星来	単 3	志喜屋瑠夏	(0) 14-21 17-21 (2)	新垣日菜子

バドミントン競技 団体戦女 子令和元年10月26日(土)・27日(日)

準決勝戦

試合番号37 準決勝戦 沖水 (3) — (0) 那覇市民体育館 普天間				試合番号38 準決勝戦 コザ (3) — (1) 那覇市民体育館 首里			
複 1	新垣瑠香 金城涼乃	21- 3 (2) 21-10 (0)	西波照間愛 洲鎌奏海	複 1	佐渡山京弥 志喜屋瑠夏	21-14 (2) 21-10 (0)	平田莉未 宮城花音
複 2	伊敷妃菜美 金城未歩	21- 9 (2) 21-12 (0)	松田美音 上里蓮	複 2	仲田芽生 普久原未紅	21-14 (2) 21-14 (0)	佐久本夏夕 宮城和子
単 1	大嶺花奈	21-19 (2) 21-17 (0)	安里百加	単 1	國吉宝伽来	21-18 (2) 19-21 (1) 21-15	新垣真鈴
単 2	金城涼乃	21- 8 () 13- 6 () 打切り	松田美音	単 2	志喜屋瑠夏	12-21 (0) 11-21 (2)	平田莉未
単 3	新垣瑠香	() ()	上里蓮	単 3	佐渡山京弥	21-9 () 打切り ()	宮城花音

決勝戦

試合番号39 決勝戦 沖水 (3) — (0) 那覇市民体育館 コザ							
複 1	新垣瑠香 金城涼乃	21-15 (2) 15-21 (1) 21-17	佐渡山京弥 志喜屋瑠夏				
複 2	伊敷妃菜美 金城未歩	21- 8 (2) 21-14 (0)	仲田芽生 普久原未紅				
単 1	大嶺花奈	21-17 (2) 21-11 (0)	國吉宝伽来				
単 2	金城涼乃	() ()	志喜屋瑠夏				
単 3	新垣瑠香	() ()	佐渡山京弥				

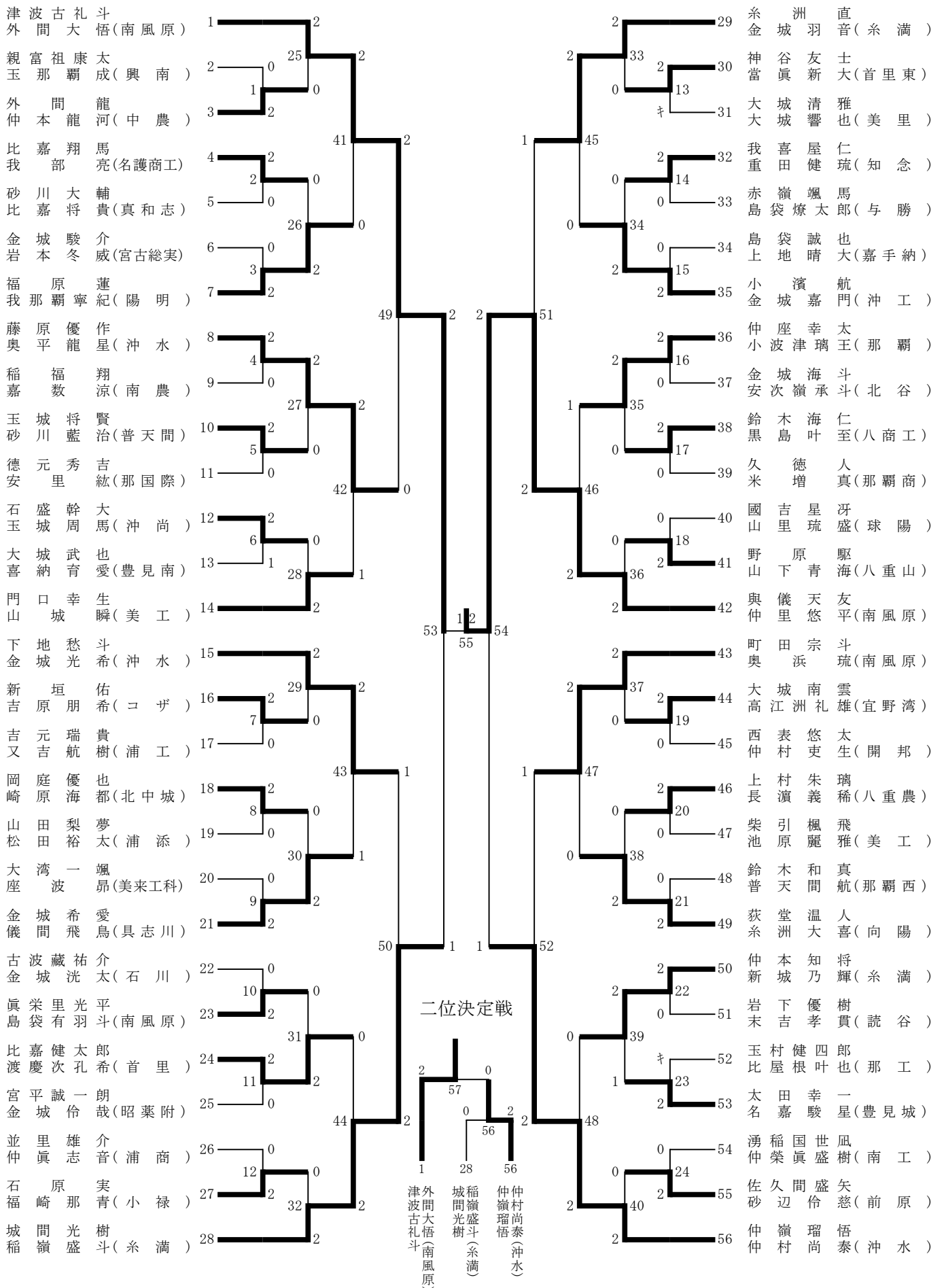
バドミントン競技 団体戦女 子令和元年10月26日(土)・27日(日)

三位決定戦

試合番号40 三位決定戦 那覇市民体育館 普天間 (3) — (0) 首里				試合番号41 二位決定戦 那覇市民体育館 コザ (3) — (2) 普天間			
複1	松田美音 上里蓮	21-19 (2) 21- 8 (0)	平田莉未 宮城花音	複1	佐渡山京弥 志喜屋瑠夏	21- 3 (2) 21-11 (0)	西波照間愛 洲鎌奏海
複2	西波照間愛 洲鎌奏海	21-15 (2) 21-17 (0)	宮城和子 仲座優	複2	仲田芽生 普久原未紅	7-21 (0) 13-21 (2)	松田美音 安里百加
単1	安里百加	21-17 (2) 16-21 (1) 21-16	新垣真鈴	単1	國吉宝伽来	11-21 (0) 9-21 (2)	上里蓮
単2	上里蓮	12-21 () 6-11 () 打切り	平田莉未	単2	佐渡山京弥	21-11 (2) 21- 8 (0)	松田美音
単3	松田美音	11- 5 () 打切り ()	宮城花音	単3	志喜屋瑠夏	21-11 (2) 21-17 (0)	安里百加

令和元年度 沖縄県高等学校新人体育大会

バドミントン競技 ダブルス男 子令和元年10月25日(金)



バドミントン競技 ダブルス男 子令和元年10月25日(金)

第 1 回戦

試合番号1 第 1 回戦	那覇市民体育館	試合番号2 第 1 回戦	那覇市民体育館
外間龍 仲本龍河 (中農)	23-21 (2) 21-12 (0)	親富祖康太 玉那覇成 (興南)	比嘉翔馬 我部亮 (名護商工)
砂川大輔 比嘉将貴 (真和志)	21-12 (2) 21-8 (0)		
試合番号3 第 1 回戦	那覇市民体育館	試合番号4 第 1 回戦	那覇市民体育館
福原蓮 我那覇寧紀 (陽明)	21-15 (2) 21-14 (0)	金城駿介 岩本冬威 (宮古総美)	藤原優作 奥平龍星 (沖水)
稲福翔 嘉数涼 (南農)	21-10 (2) 21-12 (0)		
試合番号5 第 1 回戦	那覇市民体育館	試合番号6 第 1 回戦	那覇市民体育館
玉城将賢 砂川藍治 (普天間)	21-7 (2) 21-2 (0)	徳元秀吉 安里紘 (那国際)	石盛幹大 玉城周馬 (沖尚)
大城武也 喜納育愛 (豊見南)	18-21 (2) 21-16 (1) 21-17		
試合番号7 第 1 回戦	那覇市民体育館	試合番号8 第 1 回戦	那覇市民体育館
新垣佑 吉原朋希 (コザ)	21-17 (2) 21-17 (0)	吉元瑞貴 又吉航樹 (浦工)	岡庭優也 崎原海都 (北中城)
山田梨夢 松田裕太 (浦添)	21-9 (2) 21-15 (0)		
試合番号9 第 1 回戦	那覇市民体育館	試合番号10 第 1 回戦	那覇市民体育館
金城希愛 儀間飛鳥 (具志川)	21-11 (2) 21-8 (0)	大湾一颯 座波昂 (美来工科)	眞菜里光平 島袋有羽斗 (南風原)
古波藏祐介 金城洸太 (石川)	21-17 (2) 21-15 (0)		
試合番号11 第 1 回戦	那覇市民体育館	試合番号12 第 1 回戦	那覇市民体育館
比嘉健太郎 渡慶次孔希 (首里)	21-8 (2) 21-6 (0)	宮平誠一朗 金城伶哉 (昭葉附)	石原実 福崎那青 (小禄)
並里雄介 仲眞志音 (浦商)	21-13 (2) 21-11 (0)		
試合番号13 第 1 回戦	那覇市民体育館	試合番号14 第 1 回戦	那覇市民体育館
神谷友士 富眞新大 (首里東)	0-キ (2) 棄権 (キ)	大城清雅 大城響也 (美里)	我喜屋仁 重田健琉 (知念)
赤嶺颯馬 島袋燎太郎 (与勝)	21-3 (2) 21-8 (0)		
試合番号15 第 1 回戦	那覇市民体育館	試合番号16 第 1 回戦	那覇市民体育館
小濱航 金城嘉門 (沖工)	21-3 (2) 21-0 (0)	島袋誠也 上地晴大 (嘉手納)	仲座幸太 小波津璃王 (那覇)
金城海斗 安次嶺承斗 (北谷)	21-15 (2) 21-6 (0)		
試合番号17 第 1 回戦	那覇市民体育館	試合番号18 第 1 回戦	那覇市民体育館
鈴木海仁 黒島叶至 (八商工)	21-19 (2) 21-10 (0)	久徳人 米増真 (那覇商)	野原駆 山下青海 (八重山)
國吉星冴 山里琉盛 (球陽)	21-13 (2) 21-12 (0)		
試合番号19 第 1 回戦	那覇市民体育館	試合番号20 第 1 回戦	那覇市民体育館
大城南雲 高江洲礼雄 (宜野湾)	21-8 (2) 21-13 (0)	西表悠太 仲村吏生 (開邦)	上村朱璃 長濱義稀 (八重農)
柴引楓飛 池原麗雅 (美工)	22-20 (2) 21-14 (0)		
試合番号21 第 1 回戦	那覇市民体育館	試合番号22 第 1 回戦	那覇市民体育館
荻堂温人 糸洲大喜 (向陽)	21-17 (2) 21-17 (0)	鈴木和真 普天間航 (那覇西)	仲本知将 新城乃輝 (糸満)
岩下優樹 末吉孝貴 (読谷)	21-3 (2) 21-2 (0)		

バドミントン競技 ダブルス男 子令和元年10月25日(金)

第 1 回戦

試合番号23 第 1 回戦	那覇市民体育館	試合番号24 第 1 回戦	那覇市民体育館
太田幸一 名嘉駿星 (豊見城)	0-キ (2) 棄権 (キ)	玉村健四郎 比屋根叶也 (那工)	佐久間盛矢 砂辺伶慈 (前原)
	21-10 (2) 21-12 (0)		湧稲国世風 仲榮眞盛樹 (南工)

第 2 回戦

試合番号25 第 2 回戦	那覇市民体育館	試合番号26 第 2 回戦	那覇市民体育館
津波古礼斗 外間大悟 (南風原)	21-5 (2) 21-7 (0)	外間龍 仲本龍河 (中農)	福原蓮 我那覇寧紀 (陽明)
			21-14 (2) 21-11 (0)
			比嘉翔馬 我部亮 (名護商工)

試合番号27 第 2 回戦	那覇市民体育館	試合番号28 第 2 回戦	那覇市民体育館
藤原優作 奥平龍星 (沖水)	21-17 (2) 21-15 (0)	玉城将賢 砂川藍治 (普天間)	門口幸生 山城瞬 (美工)
			21-8 (2) 22-20 (0)
			石盛幹大 玉城周馬 (沖尚)

試合番号29 第 2 回戦	那覇市民体育館	試合番号30 第 2 回戦	那覇市民体育館
下地愁斗 金城光希 (沖水)	21-13 (2) 21-13 (0)	新垣佑 吉原朋希 (コザ)	金城希愛 儀間飛鳥 (具志川)
			21-17 (2) 21-13 (0)
			岡庭優也 崎原海都 (北中城)

試合番号31 第 2 回戦	那覇市民体育館	試合番号32 第 2 回戦	那覇市民体育館
比嘉健太郎 渡慶次孔希 (首里)	22-20 (2) 21-18 (0)	眞栄里光平 島袋有羽斗 (南風原)	城間光樹 稲嶺盛斗 (糸満)
			21-4 (2) 21-2 (0)
			石原実 福崎那青 (小緑)

試合番号33 第 2 回戦	那覇市民体育館	試合番号34 第 2 回戦	那覇市民体育館
糸洲直 金城羽音 (糸満)	21-3 (2) 21-5 (0)	神谷友士 當眞新大 (首里東)	小濱航 金城嘉門 (沖工)
			21-9 (2) 21-8 (0)
			我喜屋仁 重田健琉 (知念)

試合番号35 第 2 回戦	那覇市民体育館	試合番号36 第 2 回戦	那覇市民体育館
仲座幸太 小波津璃王 (那覇)	21-15 (2) 21-13 (0)	鈴木海仁 黒島叶至 (八商工)	與儀天友 仲里悠平 (南風原)
			21-17 (2) 21-7 (0)
			野原駆 山下青海 (八重山)

試合番号37 第 2 回戦	那覇市民体育館	試合番号38 第 2 回戦	那覇市民体育館
町田宗斗 奥浜琉 (南風原)	21-7 (2) 21-7 (0)	大城南雲 高江洲礼雄 (宜野湾)	荻堂温人 糸洲大喜 (向陽)
			21-11 (2) 21-10 (0)
			上村朱璃 長濱義稀 (八重農)

試合番号39 第 2 回戦	那覇市民体育館	試合番号40 第 2 回戦	那覇市民体育館
仲本知将 新城乃輝 (糸満)	21-13 (2) 19-21 (1) 21-15	太田幸一 名嘉駿星 (豊見城)	仲嶺瑠悟 仲村尚泰 (沖水)
			21-6 (2) 21-10 (0)
			佐久間盛矢 砂辺伶慈 (前原)

第 3 回戦

試合番号41 第 3 回戦	那覇市民体育館	試合番号42 第 3 回戦	那覇市民体育館
津波古礼斗 外間大悟 (南風原)	21-6 (2) 21-5 (0)	福原蓮 我那覇寧紀 (陽明)	藤原優作 奥平龍星 (沖水)
			21-14 (2) 21-23 (1) 21-19
			門口幸生 山城瞬 (美工)

バドミントン競技 ダブルス男 子令和元年10月25日(金)

第 3 回戦

試合番号43 第 3 回戦	那覇市民体育館	試合番号44 第 3 回戦	那覇市民体育館
下地愁斗 金城光希 (沖水)	18-21 (2) 21-15 (1) 21-18	金城希愛 儀間飛鳥 (具志川)	城間光樹 稲嶺盛斗 (糸満)
			21-12 (2) 21-9 (0)
			比嘉健太郎 渡慶次孔希 (首里)

試合番号45 第 3 回戦	那覇市民体育館	試合番号46 第 3 回戦	那覇市民体育館
糸洲直 金城羽音 (糸満)	21-19 (2) 21-10 (0)	小濱航 金城嘉門 (沖工)	與儀天友 仲里悠平 (南風原)
			19-21 (2) 21-13 (1) 21-12
			仲座幸太 小波津璃王 (那覇)

試合番号47 第 3 回戦	那覇市民体育館	試合番号48 第 3 回戦	那覇市民体育館
町田宗斗 奥浜琉 (南風原)	21-18 (2) 21-19 (0)	荻堂温人 糸洲大喜 (向陽)	仲嶺瑠悟 仲村尚泰 (沖水)
			21-14 (2) 21-16 (0)
			仲本知将 新城乃輝 (糸満)

準々決勝戦

試合番号49 準々決勝戦	那覇市民体育館	試合番号50 準々決勝戦	那覇市民体育館
津波古礼斗 外間大悟 (南風原)	21-11 (2) 21-10 (0)	藤原優作 奥平龍星 (沖水)	城間光樹 稲嶺盛斗 (糸満)
			11-21 (2) 21-11 (1) 21-14
			下地愁斗 金城光希 (沖水)

試合番号51 準々決勝戦	那覇市民体育館	試合番号52 準々決勝戦	那覇市民体育館
與儀天友 仲里悠平 (南風原)	21-14 (2) 17-21 (1) 21-19	糸洲直 金城羽音 (糸満)	仲嶺瑠悟 仲村尚泰 (沖水)
			16-21 (2) 21-16 (1) 21-17
			町田宗斗 奥浜琉 (南風原)

準決勝戦

試合番号53 準決勝戦	那覇市民体育館	試合番号54 準決勝戦	那覇市民体育館
津波古礼斗 外間大悟 (南風原)	19-21 (2) 21-16 (1) 21-9	城間光樹 稲嶺盛斗 (糸満)	與儀天友 仲里悠平 (南風原)
			19-21 (2) 21-19 (1) 21-19
			仲嶺瑠悟 仲村尚泰 (沖水)

決勝戦

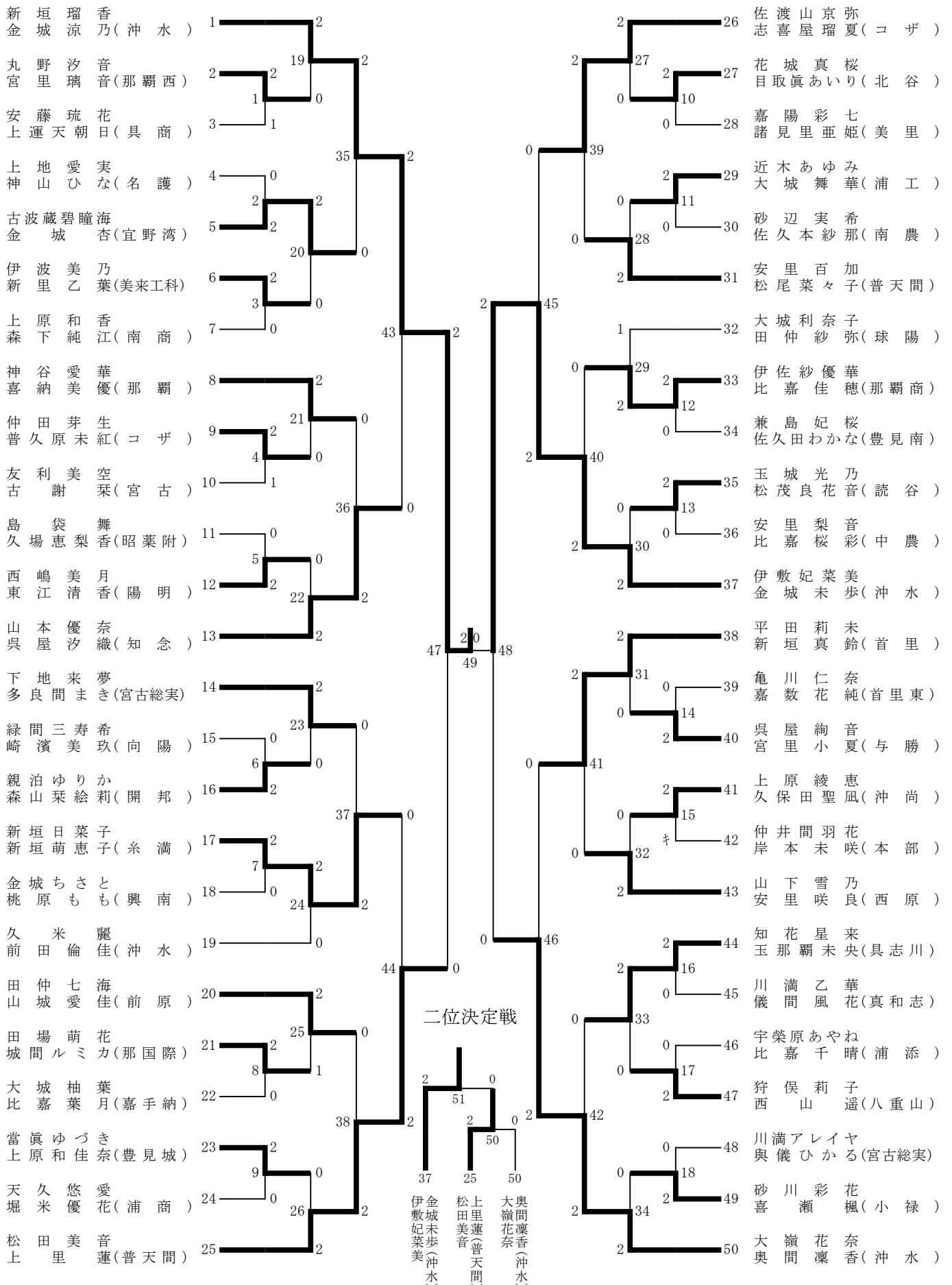
試合番号55 決勝戦	那覇市民体育館		
與儀天友 仲里悠平 (南風原)	14-21 (2) 21-15 (1) 22-20	津波古礼斗 外間大悟 (南風原)	

三位決定戦

試合番号56 三位決定戦	那覇市民体育館	試合番号(57) 二位決定戦	那覇市民体育館
仲嶺瑠悟 仲村尚泰 (沖水)	21-11 (2) 21-19 (0)	城間光樹 稲嶺盛斗 (糸満)	津波古礼斗 外間大悟 (南風原)
			21-13 (2) 21-12 (0)
			仲嶺瑠悟 仲村尚泰 (沖水)

令和元年度 沖縄県高等学校新人体育大会

バドミントン競技 ダブルス女 子令和元年10月25日(金)



バドミントン競技 ダブルス女 子令和元年10月25日(金)

第 1 回戦

試合番号1 第 1 回戦	那覇市民体育館	試合番号2 第 1 回戦	那覇市民体育館
丸野汐音 宮里璃音 (那覇西)	21-16 (2) 19-21 (1) 21-13	安藤琉花 上運天朝日 (具商)	古波蔵碧瞳海 金城杏 (宜野湾)
古波蔵碧瞳海 金城杏 (宜野湾)	21-3 (2) 21-9 (0)	上地愛実 神山ひな (名護)	
試合番号3 第 1 回戦	那覇市民体育館	試合番号4 第 1 回戦	那覇市民体育館
伊波美乃 新里乙葉 (美来工科)	22-20 (2) 21-9 (0)	上原和香 森下純江 (南商)	仲田芽生 普久原未紅 (コザ)
仲田芽生 普久原未紅 (コザ)	17-21 (2) 21-11 (1) 21-10	友利美空 古謝栞 (宮古)	
試合番号5 第 1 回戦	那覇市民体育館	試合番号6 第 1 回戦	那覇市民体育館
西嶋美月 東江清香 (陽明)	21-10 (2) 21-8 (0)	島袋舞 久場恵梨香 (昭葉附)	親泊ゆりか 森山栞絵莉 (開邦)
親泊ゆりか 森山栞絵莉 (開邦)	21-6 (2) 21-13 (0)	緑間三寿希 崎濱美玖 (向陽)	
試合番号7 第 1 回戦	那覇市民体育館	試合番号8 第 1 回戦	那覇市民体育館
新垣日菜子 新垣萌恵子 (糸満)	21-8 (2) 21-4 (0)	金城ちさと 桃原もも (興南)	田場萌花 城間ルミカ (那国際)
田場萌花 城間ルミカ (那国際)	21-15 (2) 21-11 (0)	大城柚葉 比嘉葉月 (嘉手納)	
試合番号9 第 1 回戦	那覇市民体育館	試合番号10 第 1 回戦	那覇市民体育館
當眞ゆづき 上原和佳奈 (豊見城)	21-14 (2) 21-10 (0)	天久悠愛 堀米優花 (浦商)	花城真桜 目取眞あいり (北谷)
花城真桜 目取眞あいり (北谷)	21-14 (2) 21-13 (0)	嘉陽彩七 諸見里亜姫 (美里)	
試合番号11 第 1 回戦	那覇市民体育館	試合番号12 第 1 回戦	那覇市民体育館
近木あゆみ 大城舞華 (浦工)	21-10 (2) 21-10 (0)	砂辺実希 佐久本紗那 (南農)	伊佐紗優華 比嘉佳穂 (那覇商)
伊佐紗優華 比嘉佳穂 (那覇商)	21-8 (2) 21-8 (0)	兼島妃桜 佐久田わか (豊見南)	
試合番号13 第 1 回戦	那覇市民体育館	試合番号14 第 1 回戦	那覇市民体育館
玉城光乃 松茂良花音 (読谷)	21-19 (2) 23-21 (0)	安里梨音 比嘉桜彩 (中農)	呉屋絢音 宮里小夏 (与勝)
呉屋絢音 宮里小夏 (与勝)	21-16 (2) 21-11 (0)	亀川仁奈 嘉数花純 (首里東)	
試合番号15 第 1 回戦	那覇市民体育館	試合番号16 第 1 回戦	那覇市民体育館
上原綾恵 久保田聖風 (沖尚)	0-キ (2) 棄権 (キ)	仲井間羽花 岸本未咲 (本部)	知花星来 玉那覇未央 (具志川)
知花星来 玉那覇未央 (具志川)	21-12 (2) 21-7 (0)	川満乙華 儀間風花 (真和志)	
試合番号17 第 1 回戦	那覇市民体育館	試合番号18 第 1 回戦	那覇市民体育館
狩俣莉子 西山遥 (八重山)	21-13 (2) 21-18 (0)	宇榮原あやね 比嘉千晴 (浦添)	砂川彩花 喜瀬楓 (小緑)
砂川彩花 喜瀬楓 (小緑)	21-9 (2) 21-13 (0)	川満アレイヤ 與儀ひかる (宮古総実)	

第 2 回戦

試合番号19 第 2 回戦	那覇市民体育館	試合番号20 第 2 回戦	那覇市民体育館
新垣瑠香 金城涼乃 (沖水)	21-11 (2) 21-3 (0)	丸野汐音 宮里璃音 (那覇西)	古波蔵碧瞳海 金城杏 (宜野湾)
古波蔵碧瞳海 金城杏 (宜野湾)	21-7 (2) 21-8 (0)	伊波美乃 新里乙葉 (美来工科)	
試合番号21 第 2 回戦	那覇市民体育館	試合番号22 第 2 回戦	那覇市民体育館
神谷愛華 喜納美優 (那覇)	21-14 (2) 21-16 (0)	仲田芽生 普久原未紅 (コザ)	山本優奈 呉屋汐織 (知念)
仲田芽生 普久原未紅 (コザ)	21-7 (2) 21-8 (0)	西嶋美月 東江清香 (陽明)	

バドミントン競技 ダブルス女 令和元年10月25日(金)

第 2 回戦

試合番号23 第 2 回戦	那覇市民体育館	試合番号24 第 2 回戦	那覇市民体育館
下地来夢 多良間まき (宮古総実)	21-13 (2) 21-17 (0)	親泊ゆりか 森山栞絵莉 (開邦)	新垣日菜子 新垣萌恵子 (糸満)
久米麗 前田倫佳 (沖水)		21-18 (2) 21-12 (0)	
試合番号25 第 2 回戦	那覇市民体育館	試合番号26 第 2 回戦	那覇市民体育館
田仲七海 山城愛佳 (前原)	21-9 (2) 16-21 (1) 21-12	田場萌花 城間ルミカ (那国際)	松田美音 上里蓮 (普天間)
當眞ゆづき 上原和佳奈 (豊見城)		21-9 (2) 21-8 (0)	
試合番号27 第 2 回戦	那覇市民体育館	試合番号28 第 2 回戦	那覇市民体育館
佐渡山京弥 志喜屋瑠夏 (コザ)	21-1 (2) 21-6 (0)	花城真桜 目取眞あいり (北谷)	安里百加 松尾菜々子 (普天間)
近木あゆみ 大城舞華 (浦工)		21-6 (2) 21-9 (0)	
試合番号29 第 2 回戦	那覇市民体育館	試合番号30 第 2 回戦	那覇市民体育館
伊佐紗優華 比嘉佳穂 (那覇商)	15-21 (2) 21-18 (1) 21-16	大城利奈子 田仲紗弥 (球陽)	伊敷妃菜美 金城未歩 (沖水)
玉城光乃 松茂良花音 (読谷)		21-5 (2) 21-6 (0)	
試合番号31 第 2 回戦	那覇市民体育館	試合番号32 第 2 回戦	那覇市民体育館
平田莉未 新垣真鈴 (首里)	21-8 (2) 21-15 (0)	呉屋絢音 宮里小夏 (与勝)	山下雪乃 安里咲良 (西原)
上原綾恵 久保田聖風 (沖尚)		21-12 (2) 21-13 (0)	
試合番号33 第 2 回戦	那覇市民体育館	試合番号34 第 2 回戦	那覇市民体育館
知花星来 玉那覇未央 (具志川)	21-11 (2) 21-15 (0)	狩俣莉子 西山遥 (八重山)	大嶺花奈 奥間凜香 (沖水)
砂川彩花 喜瀬楓 (小禄)		21-9 (2) 21-7 (0)	

第 3 回戦

試合番号35 第 3 回戦	那覇市民体育館	試合番号36 第 3 回戦	那覇市民体育館
新垣瑠香 金城涼乃 (沖水)	21-5 (2) 21-6 (0)	古波蔵碧瞳海 金城杏 (宜野湾)	山本優奈 呉屋汐織 (知念)
神谷愛華 喜納美優 (那覇)		21-18 (2) 21-16 (0)	
試合番号37 第 3 回戦	那覇市民体育館	試合番号38 第 3 回戦	那覇市民体育館
新垣日菜子 新垣萌恵子 (糸満)	21-9 (2) 22-20 (0)	下地来夢 多良間まき (宮古総実)	松田美音 上里蓮 (普天間)
田仲七海 山城愛佳 (前原)		21-10 (2) 21-16 (0)	
試合番号39 第 3 回戦	那覇市民体育館	試合番号40 第 3 回戦	那覇市民体育館
佐渡山京弥 志喜屋瑠夏 (コザ)	21-17 (2) 21-12 (0)	安里百加 松尾菜々子 (普天間)	伊敷妃菜美 金城未歩 (沖水)
伊佐紗優華 比嘉佳穂 (那覇商)		21-13 (2) 21-12 (0)	
試合番号41 第 3 回戦	那覇市民体育館	試合番号42 第 3 回戦	那覇市民体育館
平田莉未 新垣真鈴 (首里)	21-6 (2) 21-9 (0)	山下雪乃 安里咲良 (西原)	大嶺花奈 奥間凜香 (沖水)
知花星来 玉那覇未央 (具志川)		21-13 (2) 21-11 (0)	

バドミントン競技 ダブルス女 子令和元年10月25日(金)

準々決勝戦

試合番号43 準々決勝戦	那覇市民体育館	試合番号44 準々決勝戦	那覇市民体育館
新垣瑠香 金城涼乃 (沖水)	21-10 (2) 21-6 (0)	山本優奈 呉屋汐織 (知念)	松田美音 上里蓮 (普天間)
		21-15 (2) 21-14 (0)	新垣日菜子 新垣萌恵子 (糸満)

試合番号45 準々決勝戦	那覇市民体育館	試合番号46 準々決勝戦	那覇市民体育館
伊敷妃菜美 金城未歩 (沖水)	21-13 (2) 21-10 (0)	佐渡山京弥 志喜屋瑠夏 (コザ)	大嶺花奈 奥間凜香 (沖水)
		21-13 (2) 21-11 (0)	平田莉未 新垣真鈴 (首里)

準決勝戦

試合番号47 準決勝戦	那覇市民体育館	試合番号48 準決勝戦	那覇市民体育館
新垣瑠香 金城涼乃 (沖水)	21-8 (2) 21-14 (0)	松田美音 上里蓮 (普天間)	伊敷妃菜美 金城未歩 (沖水)
		21-17 (2) 21-12 (0)	大嶺花奈 奥間凜香 (沖水)

決勝戦

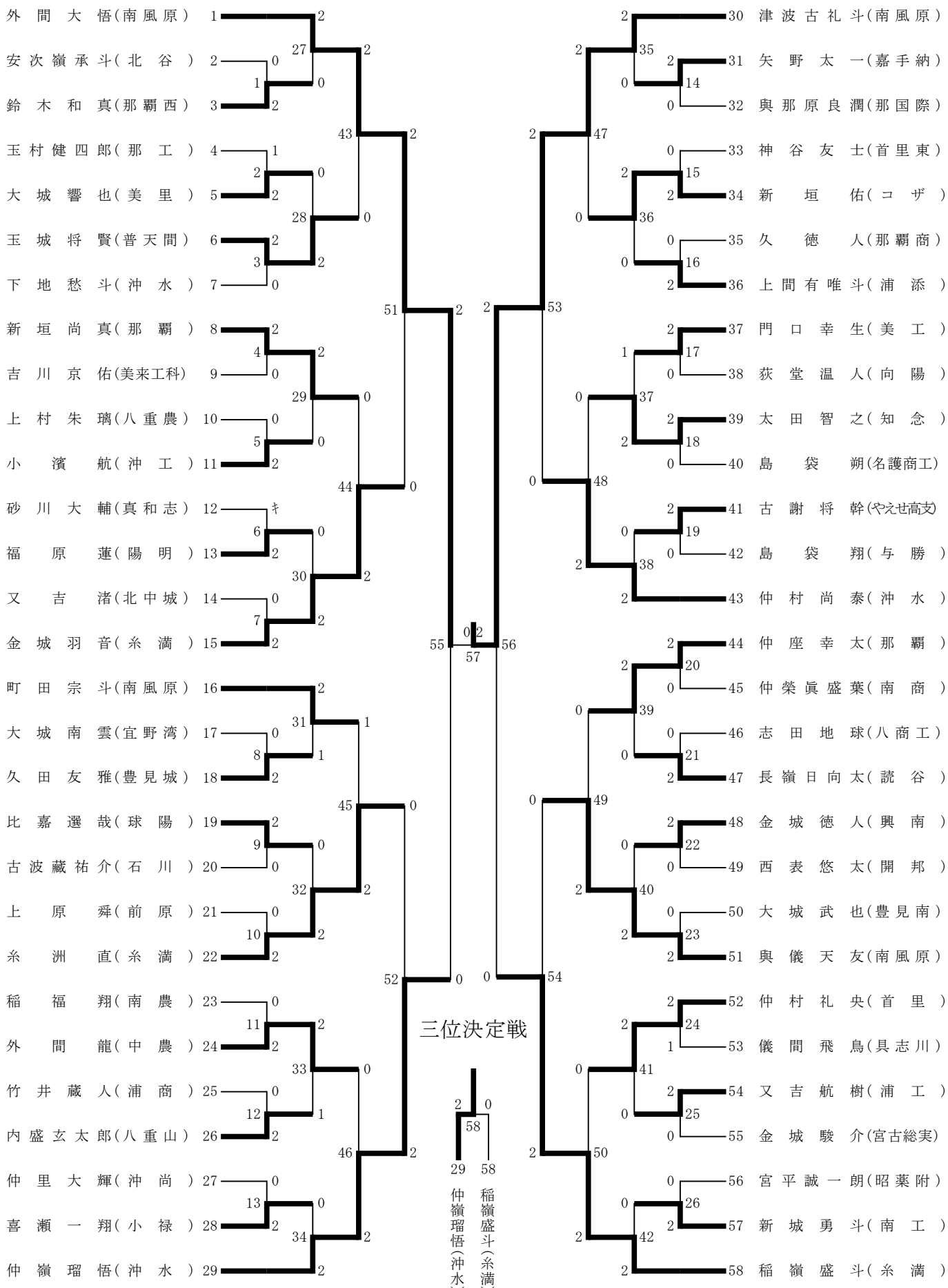
試合番号49 決勝戦	那覇市民体育館		
新垣瑠香 金城涼乃 (沖水)	21-11 (2) 21-12 (0)	伊敷妃菜美 金城未歩 (沖水)	

三位決定戦

試合番号50 三位決定戦	那覇市民体育館	試合番号(51) 二位決定戦	那覇市民体育館
松田美音 上里蓮 (普天間)	21-15 (2) 21-19 (0)	大嶺花奈 奥間凜香 (沖水)	伊敷妃菜美 金城未歩 (沖水)
		21-14 (2) 21-19 (0)	松田美音 上里蓮 (普天間)

令和元年度 沖縄県高等学校新人体育大会

バドミントン競技 シングルス男 子令和元年10月27日(日)・28日(月)



バドミントン競技 シングルス男子 令和元年10月27日(日)・28日(月)

第 1 回戦

試合番号1 第 1 回戦	那覇市民体育館	試合番号2 第 1 回戦	那覇市民体育館
鈴木和真 (那覇西)	21-9 (2) 21-9 (0)	安次嶺承斗 (北谷)	大城響也 (美里)
			14-21 (2) 22-20 (1) 22-20
			玉村健四郎 (那工)
試合番号3 第 1 回戦	那覇市民体育館	試合番号4 第 1 回戦	那覇市民体育館
玉城将賢 (普天間)	22-20 (2) 21-19 (0)	下地愁斗 (沖水)	新垣尚真 (那覇)
			21-7 (2) 21-7 (0)
			吉川京佑 (美来工科)
試合番号5 第 1 回戦	那覇市民体育館	試合番号6 第 1 回戦	那覇市民体育館
小濱航 (沖工)	21-11 (2) 21-15 (0)	上村朱璃 (八重農)	福原蓮 (陽明)
			0-キ (2) 棄権 (キ)
			砂川大輔 (真和志)
試合番号7 第 1 回戦	那覇市民体育館	試合番号8 第 1 回戦	那覇市民体育館
金城羽音 (糸満)	21-12 (2) 21-15 (0)	又吉渚 (北中城)	久田友雅 (豊見城)
			21-19 (2) 21-11 (0)
			大城南雲 (宜野湾)
試合番号9 第 1 回戦	那覇市民体育館	試合番号10 第 1 回戦	那覇市民体育館
比嘉選哉 (球陽)	21-12 (2) 21-17 (0)	古波蔵祐介 (石川)	糸洲直 (糸満)
			21-10 (2) 21-9 (0)
			上原舜 (前原)
試合番号11 第 1 回戦	那覇市民体育館	試合番号12 第 1 回戦	那覇市民体育館
外間龍 (中農)	21-9 (2) 21-7 (0)	稲福翔 (南農)	内盛玄太郎 (八重山)
			21-8 (2) 21-7 (0)
			竹井藏人 (浦商)
試合番号13 第 1 回戦	那覇市民体育館	試合番号14 第 1 回戦	那覇市民体育館
喜瀬一翔 (小禄)	21-10 (2) 23-21 (0)	仲里大輝 (沖尚)	矢野太一 (嘉手納)
			21-11 (2) 21-9 (0)
			與那原良潤 (那国際)
試合番号15 第 1 回戦	那覇市民体育館	試合番号16 第 1 回戦	那覇市民体育館
新垣佑 (コザ)	21-12 (2) 21-10 (0)	神谷友士 (首里東)	上間有唯斗 (浦添)
			21-9 (2) 21-15 (0)
			久徳人 (那覇商)
試合番号17 第 1 回戦	那覇市民体育館	試合番号18 第 1 回戦	那覇市民体育館
門口幸生 (美工)	22-20 (2) 21-19 (0)	荻堂温人 (向陽)	太田智之 (知念)
			21-6 (2) 21-3 (0)
			島袋朔 (名護商工)
試合番号19 第 1 回戦	那覇市民体育館	試合番号20 第 1 回戦	那覇市民体育館
古謝将幹 (やえせ高支)	26-24 (2) 21-12 (0)	島袋翔 (与勝)	仲座幸太 (那覇)
			21-3 (2) 21-4 (0)
			仲榮眞盛葉 (南商)
試合番号21 第 1 回戦	那覇市民体育館	試合番号22 第 1 回戦	那覇市民体育館
長嶺日向太 (読谷)	21-13 (2) 21-5 (0)	志田地球 (八商工)	金城徳人 (興南)
			21-13 (2) 21-12 (0)
			西表悠太 (開邦)

バドミントン競技 シングルス男 子令和元年10月27日(日)・28日(月)

第 1 回戦

試合番号23 第 1 回戦	那覇市民体育館	試合番号24 第 1 回戦	那覇市民体育館
與儀天友 (南風原)	21-16 (2) 21-9 (0)	大城武也 (豊見南)	仲村礼央 (首里)
			21-17 (2) 17-21 (1) 21-16
			儀間飛鳥 (具志川)

試合番号25 第 1 回戦	那覇市民体育館	試合番号26 第 1 回戦	那覇市民体育館
又吉航樹 (浦工)	21-9 (2) 21-14 (0)	金城駿介 (宮古総実)	新城勇斗 (南工)
			21-11 (2) 21-12 (0)
			宮平誠一郎 (昭葉附)

第 2 回戦

試合番号27 第 2 回戦	那覇市民体育館	試合番号28 第 2 回戦	那覇市民体育館
外間大悟 (南風原)	21-8 (2) 21-18 (0)	鈴木和真 (那覇西)	玉城将賢 (普天間)
			21-13 (2) 21-13 (0)
			大城響也 (美里)

試合番号29 第 2 回戦	那覇市民体育館	試合番号30 第 2 回戦	那覇市民体育館
新垣尚真 (那覇)	22-20 (2) 21-13 (0)	小濱航 (沖工)	金城羽音 (糸満)
			21-8 (2) 21-16 (0)
			福原蓮 (陽明)

試合番号31 第 2 回戦	那覇市民体育館	試合番号32 第 2 回戦	那覇市民体育館
町田宗斗 (南風原)	22-20 (2) 19-21 (1) 21-15	久田友雅 (豊見城)	糸洲直 (糸満)
			21-10 (2) 21-11 (0)
			比嘉選哉 (球陽)

試合番号33 第 2 回戦	那覇市民体育館	試合番号34 第 2 回戦	那覇市民体育館
外間龍 (中農)	21-16 (2) 18-21 (1) 21-15	内盛玄太郎 (八重山)	仲嶺瑠悟 (沖水)
			21-4 (2) 21-10 (0)
			喜瀬一翔 (小禄)

試合番号35 第 2 回戦	那覇市民体育館	試合番号36 第 2 回戦	那覇市民体育館
津波古礼斗 (南風原)	21-1 (2) 21-6 (0)	矢野太一 (嘉手納)	新垣佑 (コザ)
			21-19 (2) 21-14 (0)
			上間有唯斗 (浦添)

試合番号37 第 2 回戦	那覇市民体育館	試合番号38 第 2 回戦	那覇市民体育館
太田智之 (知念)	22-24 (2) 21-18 (1) 21-16	門口幸生 (美工)	仲村尚泰 (沖水)
			21-13 (2) 21-4 (0)
			古謝将幹 (やえせ高支)

試合番号39 第 2 回戦	那覇市民体育館	試合番号40 第 2 回戦	那覇市民体育館
仲座幸太 (那覇)	21-11 (2) 21-16 (0)	長嶺日向太 (読谷)	與儀天友 (南風原)
			21-6 (2) 21-5 (0)
			金城徳人 (興南)

試合番号41 第 2 回戦	那覇市民体育館	試合番号42 第 2 回戦	那覇市民体育館
仲村礼央 (首里)	21-16 (2) 21-19 (0)	又吉航樹 (浦工)	稲嶺盛斗 (糸満)
			21-11 (2) 21-13 (0)
			新城勇斗 (南工)

バドミントン競技 シングルス男 子令和元年10月27日(日)・28日(月)

第 3 回戦

試合番号43 第 3 回戦	那覇市民体育館	試合番号44 第 3 回戦	那覇市民体育館
外間大悟 (南風原)	21-6 (2) 21-7 (0)	玉城将賢 (普天間)	金城羽音 (糸満)
			21-13 (2) 21-12 (0)
			新垣尚真 (那覇)

試合番号45 第 3 回戦	那覇市民体育館	試合番号46 第 3 回戦	那覇市民体育館
糸洲直 (糸満)	21-19 (2) 18-21 (1) 21-16	町田宗斗 (南風原)	仲嶺瑠悟 (沖水)
			21-12 (2) 21-16 (0)
			外間龍 (中農)

試合番号47 第 3 回戦	那覇市民体育館	試合番号48 第 3 回戦	那覇市民体育館
津波古礼斗 (南風原)	21-9 (2) 21-9 (0)	新垣佑 (コザ)	仲村尚泰 (沖水)
			21-9 (2) 21-17 (0)
			太田智之 (知念)

試合番号49 第 3 回戦	那覇市民体育館	試合番号50 第 3 回戦	那覇市民体育館
與儀天友 (南風原)	26-24 (2) 21-9 (0)	仲座幸太 (那覇)	稲嶺盛斗 (糸満)
			21-17 (2) 21-18 (0)
			仲村礼央 (首里)

準々決勝戦

試合番号51 準々決勝戦	那覇市民体育館	試合番号52 準々決勝戦	那覇市民体育館
外間大悟 (南風原)	21-9 (2) 21-14 (0)	金城羽音 (糸満)	仲嶺瑠悟 (沖水)
			21-9 (2) 21-16 (0)
			糸洲直 (糸満)

試合番号53 準々決勝戦	那覇市民体育館	試合番号54 準々決勝戦	那覇市民体育館
津波古礼斗 (南風原)	21-14 (2) 21-5 (0)	仲村尚泰 (沖水)	稲嶺盛斗 (糸満)
			21-11 (2) 21-15 (0)
			與儀天友 (南風原)

準決勝戦

試合番号55 準決勝戦	那覇市民体育館	試合番号56 準決勝戦	那覇市民体育館
外間大悟 (南風原)	21-10 (2) 21-13 (0)	仲嶺瑠悟 (沖水)	津波古礼斗 (南風原)
			21-19 (2) 21-18 (0)
			稲嶺盛斗 (糸満)

決勝戦

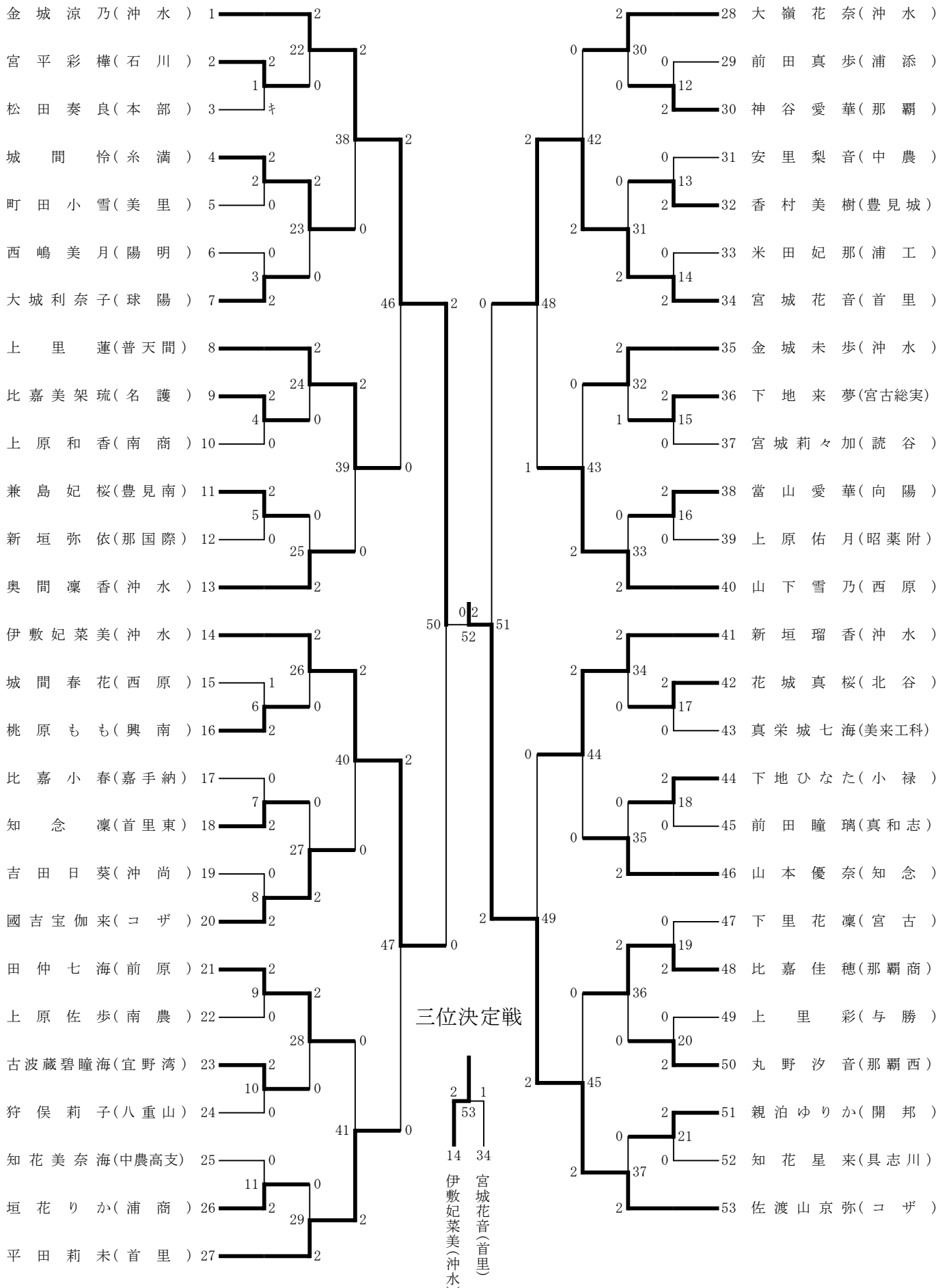
試合番号57 決勝戦	那覇市民体育館		
津波古礼斗 (南風原)	21-11 (2) 21-16 (0)	外間大悟 (南風原)	

三位決定戦

試合番号58 三位決定戦	那覇市民体育館		
仲嶺瑠悟 (沖水)	21-18 (2) 21-18 (0)	稲嶺盛斗 (糸満)	

令和元年度 沖縄県高等学校新人体育大会

バドミントン競技 シングルス女 子令和元年10月27日(日)・28日(月)



バドミントン競技 シングルス女 子令和元年10月27日(日)・28日(月)

第 1 回戦

試合番号1 第 1 回戦 那覇市民体育館			試合番号2 第 1 回戦 那覇市民体育館		
宮平彩樺 (石川)	0-キ (2) 棄権 (キ)	松田奏良 (本部)	城間怜 (糸満)	21-14 (2) 21-9 (0)	町田小雪 (美里)
試合番号3 第 1 回戦 那覇市民体育館			試合番号4 第 1 回戦 那覇市民体育館		
大城利奈子 (球陽)	21-14 (2) 21-9 (0)	西嶋美月 (陽明)	比嘉美架琉 (名護)	21-18 (2) 21-9 (0)	上原和香 (南商)
試合番号5 第 1 回戦 那覇市民体育館			試合番号6 第 1 回戦 那覇市民体育館		
兼島妃桜 (豊見南)	21-14 (2) 21-13 (0)	新垣弥依 (那国際)	桃原もも (興南)	23-25 (2) 21-13 (1) 21-15	城間春花 (西原)
試合番号7 第 1 回戦 那覇市民体育館			試合番号8 第 1 回戦 那覇市民体育館		
知念凜 (首里東)	21-11 (2) 21-5 (0)	比嘉小春 (嘉手納)	國吉宝伽来 (コザ)	21-5 (2) 21-3 (0)	吉田日葵 (沖尚)
試合番号9 第 1 回戦 那覇市民体育館			試合番号10 第 1 回戦 那覇市民体育館		
田仲七海 (前原)	21-6 (2) 21-4 (0)	上原佐歩 (南農)	古波蔵碧瞳海 (宜野湾)	21-17 (2) 21-15 (0)	狩俣莉子 (八重山)
試合番号11 第 1 回戦 那覇市民体育館			試合番号12 第 1 回戦 那覇市民体育館		
垣花りか (浦商)	21-4 (2) 21-4 (0)	知花美奈海 (中農高支)	神谷愛華 (那覇)	21-10 (2) 21-12 (0)	前田真歩 (浦添)
試合番号13 第 1 回戦 那覇市民体育館			試合番号14 第 1 回戦 那覇市民体育館		
香村美樹 (豊見城)	21-10 (2) 21-16 (0)	安里梨音 (中農)	宮城花音 (首里)	21-10 (2) 21-11 (0)	米田妃那 (浦工)
試合番号15 第 1 回戦 那覇市民体育館			試合番号16 第 1 回戦 那覇市民体育館		
下地来夢 (宮古総実)	21-14 (2) 21-13 (0)	宮城莉々加 (読谷)	當山愛華 (向陽)	21-12 (2) 21-15 (0)	上原佑月 (昭薬附)
試合番号17 第 1 回戦 那覇市民体育館			試合番号18 第 1 回戦 那覇市民体育館		
花城真桜 (北谷)	21-14 (2) 21-7 (0)	真栄城七海 (美来工科)	下地ひなた (小禄)	21-15 (2) 21-12 (0)	前田瞳璃 (真和志)
試合番号19 第 1 回戦 那覇市民体育館			試合番号20 第 1 回戦 那覇市民体育館		
比嘉佳穂 (那覇商)	21-17 (2) 21-19 (0)	下里花凜 (宮古)	丸野汐音 (那覇西)	21-7 (2) 21-6 (0)	上里彩 (与勝)
試合番号21 第 1 回戦 那覇市民体育館					
親泊ゆりか (開邦)	21-17 (2) 21-14 (0)	知花星来 (具志川)			

バドミントン競技 シングルス女 子令和元年10月27日(日)・28日(月)

第 2 回戦

試合番号22 第 2 回戦	那覇市民体育館	試合番号23 第 2 回戦	那覇市民体育館
金城涼乃 (沖水)	21-2 (2) 21-6 (0)	宮平彩樺 (石川)	城間怜 (糸満)
			21-13 (2) 21-14 (0)
			大城利奈子 (球陽)

試合番号24 第 2 回戦	那覇市民体育館	試合番号25 第 2 回戦	那覇市民体育館
上里蓮 (普天間)	21-6 (2) 21-4 (0)	比嘉美架琉 (名護)	奥間凜香 (沖水)
			21-6 (2) 21-10 (0)
			兼島妃桜 (豊見南)

試合番号26 第 2 回戦	那覇市民体育館	試合番号27 第 2 回戦	那覇市民体育館
伊敷妃菜美 (沖水)	21-4 (2) 21-9 (0)	桃原もも (興南)	國吉宝伽来 (コザ)
			21-4 (2) 21-7 (0)
			知念凜 (首里東)

試合番号28 第 2 回戦	那覇市民体育館	試合番号29 第 2 回戦	那覇市民体育館
田仲七海 (前原)	21-15 (2) 21-18 (0)	古波蔵碧瞳海 (宜野湾)	平田莉未 (首里)
			21-2 (2) 21-3 (0)
			垣花りか (浦商)

試合番号30 第 2 回戦	那覇市民体育館	試合番号31 第 2 回戦	那覇市民体育館
大嶺花奈 (沖水)	21-10 (2) 21-18 (0)	神谷愛華 (那覇)	宮城花音 (首里)
			21-8 (2) 21-7 (0)
			香村美樹 (豊見城)

試合番号32 第 2 回戦	那覇市民体育館	試合番号33 第 2 回戦	那覇市民体育館
金城未歩 (沖水)	21-10 (2) 20-22 (1) 21-11	下地来夢 (宮古総実)	山下雪乃 (西原)
			21-13 (2) 21-5 (0)
			當山愛華 (向陽)

試合番号34 第 2 回戦	那覇市民体育館	試合番号35 第 2 回戦	那覇市民体育館
新垣瑠香 (沖水)	21-7 (2) 21-3 (0)	花城真桜 (北谷)	山本優奈 (知念)
			21-8 (2) 21-3 (0)
			下地ひなた (小禄)

試合番号36 第 2 回戦	那覇市民体育館	試合番号37 第 2 回戦	那覇市民体育館
比嘉佳穂 (那覇商)	21-13 (2) 23-21 (0)	丸野汐音 (那覇西)	佐渡山京弥 (コザ)
			21-5 (2) 21-5 (0)
			親泊ゆりか (開邦)

第 3 回戦

試合番号38 第 3 回戦	那覇市民体育館	試合番号39 第 3 回戦	那覇市民体育館
金城涼乃 (沖水)	21-12 (2) 21-15 (0)	城間怜 (糸満)	上里蓮 (普天間)
			21-9 (2) 21-11 (0)
			奥間凜香 (沖水)

試合番号40 第 3 回戦	那覇市民体育館	試合番号41 第 3 回戦	那覇市民体育館
伊敷妃菜美 (沖水)	21-10 (2) 21-15 (0)	國吉宝伽来 (コザ)	平田莉未 (首里)
			21-9 (2) 21-6 (0)
			田仲七海 (前原)

試合番号42 第 3 回戦	那覇市民体育館	試合番号43 第 3 回戦	那覇市民体育館
宮城花音 (首里)	21-15 (2) 21-13 (0)	大嶺花奈 (沖水)	山下雪乃 (西原)
			21-9 (2) 21-13 (0)
			金城未歩 (沖水)

バドミントン競技 シングルス女 子令和元年10月27日(日)・28日(月)

第 3 回戦

試合番号44 第 3 回戦		那覇市民体育館		試合番号45 第 3 回戦		那覇市民体育館	
新垣瑠香 (沖水)	21-19 (2) 21-13 (0)	山本優奈 (知念)		佐渡山京弥 (コザ)	21-8 (2) 21-5 (0)	比嘉佳穂 (那覇商)	

準々決勝戦

試合番号46 準々決勝戦		那覇市民体育館		試合番号47 準々決勝戦		那覇市民体育館	
金城涼乃 (沖水)	21-10 (2) 21-16 (0)	上里蓮 (普天間)		伊敷妃菜美 (沖水)	21-16 (2) 21-19 (0)	平田莉未 (首里)	

試合番号48 準々決勝戦		那覇市民体育館		試合番号49 準々決勝戦		那覇市民体育館	
宮城花音 (首里)	18-21 (2) 21-11 (1) 21-14	山下雪乃 (西原)		佐渡山京弥 (コザ)	21-14 (2) 21-11 (0)	新垣瑠香 (沖水)	

準決勝戦

試合番号50 準決勝戦		那覇市民体育館		試合番号51 準決勝戦		那覇市民体育館	
金城涼乃 (沖水)	21-17 (2) 21-11 (0)	伊敷妃菜美 (沖水)		佐渡山京弥 (コザ)	21-8 (2) 21-10 (0)	宮城花音 (首里)	

決勝戦

試合番号52 決勝戦		那覇市民体育館					
佐渡山京弥 (コザ)	21-16 (2) 21-10 (0)	金城涼乃 (沖水)					

三位決定戦

試合番号53 三位決定戦		那覇市民体育館					
伊敷妃菜美 (沖水)	21-15 (2) 19-21 (1) 23-21	宮城花音 (首里)					