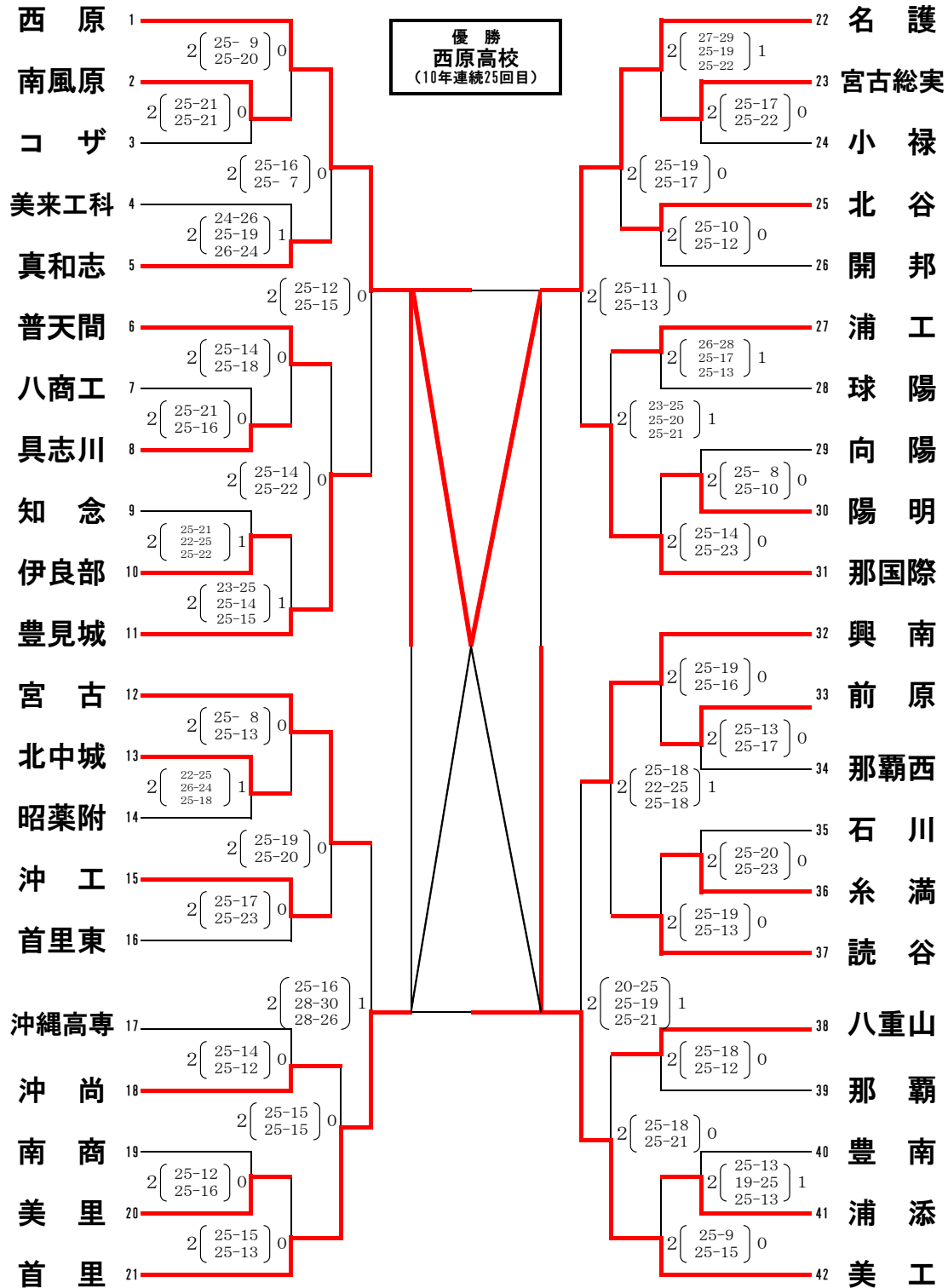


令和元年度 沖縄県高等学校総合体育大会 バレーボール競技 ＜ 男 子 ＞

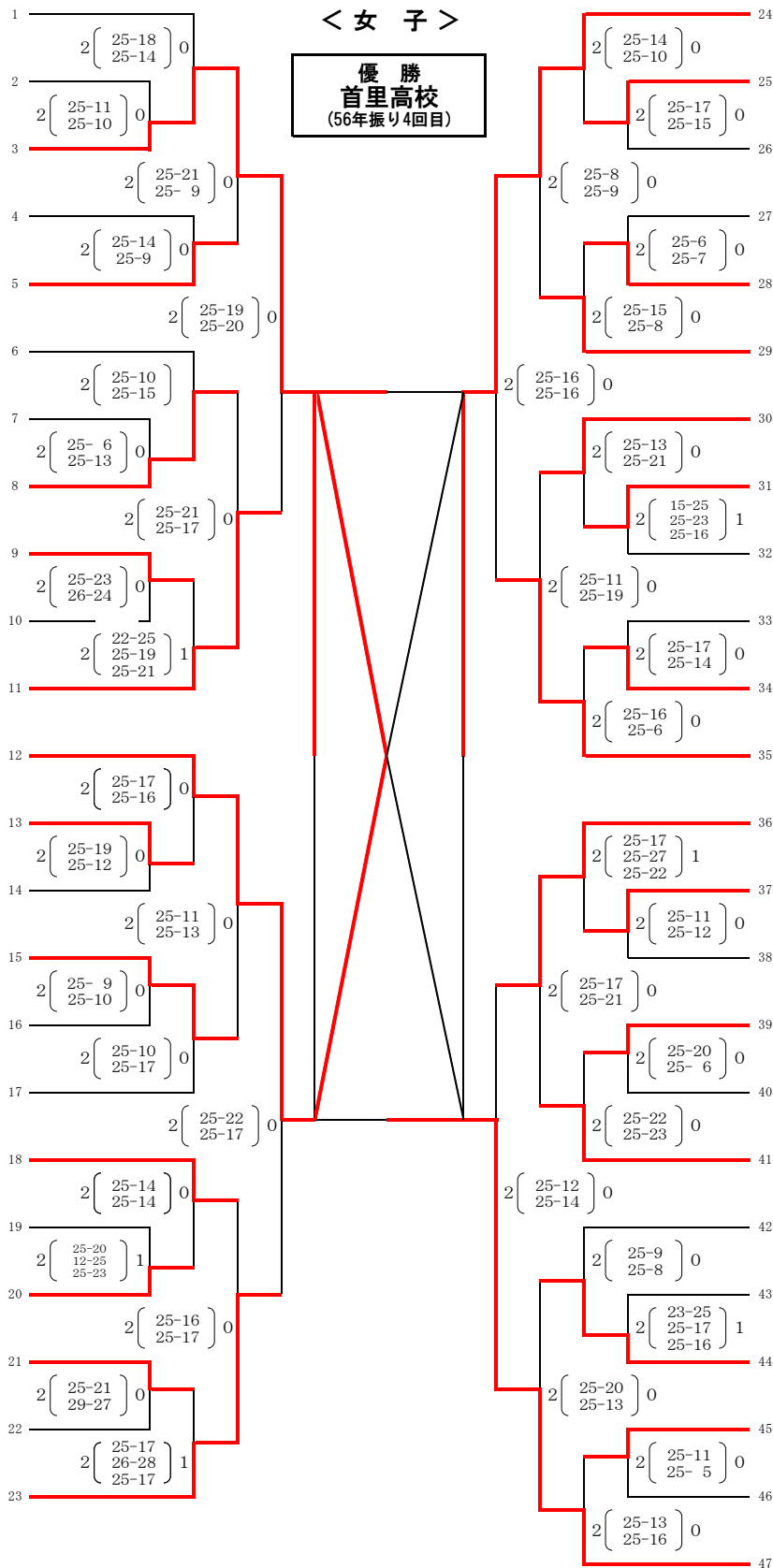


【決勝リーグ】

	西原	美里工業	名護	首里	勝敗	順位
西原	-	○ 2 $\left\{ \begin{matrix} 25-11 \\ 25-18 \end{matrix} \right\}$ 0	○ 2 $\left\{ \begin{matrix} 25-15 \\ 27-25 \end{matrix} \right\}$ 0	○ 2 $\left\{ \begin{matrix} 25-14 \\ 25-15 \end{matrix} \right\}$ 0	3勝	優勝
美里工業	● 0 $\left\{ \begin{matrix} 11-25 \\ 18-25 \end{matrix} \right\}$ 2	-	○ 2 $\left\{ \begin{matrix} 25-20 \\ 23-25 \\ 25-22 \end{matrix} \right\}$ 1	○ 2 $\left\{ \begin{matrix} 27-25 \\ 25-21 \end{matrix} \right\}$ 0	2勝1敗	準優勝
名護	● 0 $\left\{ \begin{matrix} 15-25 \\ 25-27 \end{matrix} \right\}$ 2	● 1 $\left\{ \begin{matrix} 20-25 \\ 25-23 \\ 22-25 \end{matrix} \right\}$ 2	-	○ 2 $\left\{ \begin{matrix} 25-20 \\ 22-25 \\ 25-10 \end{matrix} \right\}$ 1	1勝2敗	3位
首里	● 0 $\left\{ \begin{matrix} 14-25 \\ 15-25 \end{matrix} \right\}$ 2	● 0 $\left\{ \begin{matrix} 25-27 \\ 21-25 \end{matrix} \right\}$ 2	● 1 $\left\{ \begin{matrix} 20-25 \\ 25-22 \\ 10-25 \end{matrix} \right\}$ 2	-	3敗	4位

令和元年度 沖縄県高等学校総合体育大会 バレーボール競技

名護那首里名商工中商沖尚南風原普天間浦添石川前原コザ首里東中農浦商北農与勝具商読谷球陽八重山宜野座那覇



小禄那国际陽明浦工嘉手納開邦豊見城美里興南久米島北山知念糸満八商工昭薬附宮古総実宜野湾向陽北中城那覇西具志川宮古美工西原

【決勝リーグ】

	西原	小禄	首里	コザ	勝敗	順位
西原	-	● 1 $\begin{cases} 25-27 \\ 25-18 \\ 23-25 \end{cases}$ 2	● 0 $\begin{cases} 22-25 \\ 20-25 \end{cases}$ 2	○ 2 $\begin{cases} 25-18 \\ 25-18 \end{cases}$ 0	1勝2敗	3位
小禄	○ 2 $\begin{cases} 27-25 \\ 18-25 \\ 25-23 \end{cases}$ 1	-	● 1 $\begin{cases} 25-21 \\ 23-25 \\ 17-25 \end{cases}$ 2	● 1 $\begin{cases} 19-25 \\ 25-22 \\ 21-25 \end{cases}$ 2	1勝2敗	準優勝
首里	○ 2 $\begin{cases} 25-22 \\ 25-23 \\ 25-20 \end{cases}$ 0	○ 2 $\begin{cases} 21-25 \\ 25-23 \\ 25-17 \end{cases}$ 1	-	○ 2 $\begin{cases} 25-20 \\ 25-18 \end{cases}$ 0	3勝	優勝
コザ	● 0 $\begin{cases} 18-25 \\ 18-25 \end{cases}$ 2	○ 2 $\begin{cases} 25-19 \\ 22-25 \\ 25-21 \end{cases}$ 1	● 0 $\begin{cases} 20-25 \\ 18-25 \end{cases}$ 2	-	1勝2敗	4位