

令和元年度 沖縄県高等学校総合体育大会 空手道競技

期日：令和元年 6月 1日(土)  
会場：名護21世紀の森体育館

①女子団体形

(決勝進出は予選5位まで)

T	順	学校名	予 選			決 勝		
			形 名	得 点	順位	形 名	得 点	順位
T a t a m i 2	1	首 里	セーパイ	21.15	4	クルルンファ	22.45	5
	2	南風原	セーパイ	20.25	6			
	3	小 禄	セーパイ	21.35	3	クルルンファ	22.65	3
	4	西 原	セーパイ	21.15	5	クルルンファ	22.50	4
	5	コ ザ	セーパイ	21.50	1	スーパーリンペイ	22.85	2
	6	浦 添	セーパイ	21.50	1	アーナン	23.25	1

予選4位、5位は内容差

1位：浦 添      2位：コ ザ      3位：小 禄

②男子団体形

(決勝進出は予選6位まで)

T	順	学校名	予 選			決 勝		
			形 名	得 点	順位	形 名	得 点	順位
T a t a m i 3	1	球 陽	セーパイ	20.70	8			
	2	小 禄	セーパイ	21.05	3	セーサン	22.45	4
	3	美 工	セーパイ	20.80	7			
	4	首 里	セーパイ	20.50	9			
	5	首里東	セーパイ	20.85	5	バツサイダイ	22.00	6
	6	西 原	セーパイ	20.90	4	クルルンファ	22.25	5
	7	前 原	セーパイ	20.85	5	クルルンファ	22.55	3
	8	浦 添	セーパイ	21.55	2	ヘイクー	22.80	2
	9	コ ザ	セーパイ	21.75	1	スーパーリンペイ	23.10	1

1位：コ ザ      2位：浦 添      3位：前 原

令和元年度 沖縄県高等学校総合体育大会 空手道競技

期日：令和元年 6月 1日(土)

会場：名護21世紀の森体育館

③女子個人形 予選

Tatami 1 予選3位、4位は再演武

順	学校名	選手名	予選(Tatami 1)		
			形名	得点(順位)	
1	宮総実	名嘉真 南海	バッサイダイ	20.50	7
2	前原	崎山 菜々美	バッサイダイ	20.45	8
3	首里	徳平 笑琉	セーパイ	20.80	6
4	西原	山城 みらい	セーパイ	21.05	5
5	普天間	伊良皆 みずほ	セーパイ	21.25	3
6	沖尚	辺士名 香穂	セーパイ	21.25	4
7	糸満	照屋 巴海	セーパイ	キケン	
8	コザ	西里 美紀	セーパイ	21.40	2
9	浦添	佐和田 莉乃	セーパイ	21.70	1
10	小禄	大城 楓	セーパイ	20.40	9

Tatami 2 予選2位、3位は内容差

順	学校名	選手名	予選(Tatami 2)		
			形名	得点(順位)	
11	興南	城間 望実	ジオン	20.00	9
12	沖尚	嘉陽 祈	セーパイ	20.40	7
13	小禄	城間 夏輝	セーパイ	21.00	3
14	糸満	下門 未幸	セーパイ	キケン	
15	陽明	国吉 桜	セーパイ	20.45	5
16	豊見城	大嶺 早矢加	セーパイ	20.20	8
17	首里	日高 萌	セーパイ	20.50	4
18	西原	新垣 愛花	セーパイ	21.00	2
19	浦添	久場 麗佳	セーパイ	21.60	1
20	首里東	宮本 恋音	セーパイ	20.45	5

Tatami 3

順	学校名	選手名	予選(Tatami 3)		
			形名	得点(順位)	
21	本部	喜屋武 柚希	セーパイ	21.35	3
22	首里	喜舎場 さくら	セーパイ	20.50	8
23	浦添	仲本 青空	セーパイ	21.40	2
24	那覇国	神里 えみり	セーパイ	20.30	9
25	沖尚	仲宗根 妃夏	セーパイ	20.10	10
26	南風原	上原 弥音	セーパイ	20.70	7
27	コザ	仲原 帆南	セーパイ	21.25	4
28	小禄	吉元 夢叶	セーパイ	21.00	5
29	前原	新屋 乙葉	バッサイダイ	21.60	1
30	西原	喜納 汐麗	セーパイ	20.80	6

Tatami 4

順	学校名	選手名	予選(Tatami 4)		
			形名	得点(順位)	
31	美 工	翁長 瑠奈	セーパイ	21.15	5
32	昭葉附	伊禮 裕花	セーパイ	20.45	9
33	沖尚	本村 優利花	セイエンチン	20.75	8
34	小禄	當銘 桜子	セーパイ	20.95	6
35	嘉手納	大城 理沙	セーパイ	20.85	7
36	首里	與那嶺 優花	セーパイ	21.25	4
37	南風原	山口 杏	セーパイ	19.80	10
38	コザ	仲間 楓	セーパイ	21.40	3
39	与勝	金城 安優	セーパイ	19.80	10
40	浦添	友利 瑛令那	セーパイ	21.70	1
41	普天間	仲地 聖羅	セーパイ	21.65	2

(決勝トーナメント進出は予選各Tatami3位まで)

④男子個人形 予選

Tatami 1

順	学校名	選手名	予選(Tatami 1)		
			形名	得点(順位)	
1	コザ	伊波 竜飛	セーパイ	21.45	2
2	西原	仲井間 憲希	バッサイダイ	20.70	5
3	前原	前上門 幹正	セーパイ	20.70	5
4	宮総実	湧鎌 悠仁	セーパイ	20.30	8
5	与勝	大西 恒輝	セーパイ	21.35	3
6	北農	尚 真言	セーパイ	20.85	4
7	北中城	宮里 拓	セーパイ	20.35	7
8	首里	玉城 希夢	セーパイ	20.15	9
9	美 工	座喜味 陸	セーパイ	20.05	10
10	浦添	川村 真太郎	セーパイ	21.75	1
11	首里東	大城 宗太	バッサイダイ	キケン	

Tatami 2

順	学校名	選手名	予選(Tatami 2)		
			形名	得点(順位)	
12	那覇国	米盛 里音	セーパイ	21.10	4
13	沖尚	嘉数 明斗	セーパイ	20.75	7
14	首里東	南 晴葵	セーパイ	20.80	6
15	糸満	金城 羽	セーパイ	19.95	11
16	西原	棚原 奨	セーパイ	21.05	5
17	首里	岡田 柊一	セーパイ	20.55	9
18	前原	大城 漱風	セーパイ	21.30	3
19	浦添	八木 虎平	セーパイ	21.35	2
20	小禄	大仲 健悟	セーパイ	20.40	10
21	コザ	新城 志	セーパイ	21.65	1
22	美 工	仲間 功也	セーパイ	20.65	8

Tatami 3

順	学校名	選手名	予選(Tatami 3)		
			形名	得点(順位)	
23	西原	佐藤 拓海	セーパイ	20.50	7
24	小禄	安次富 健斗	セーパイ	21.20	3
25	美 工	宮城 力志	セーパイ	20.85	5
26	首里東	野村 時弥	セーパイ	20.95	4
27	球陽	上原 雄一朗	セーパイ	20.80	6
28	前原	伊礼 寿央貴	セーパイ	キケン	
29	首里	嘉手納 匠	セーパイ	20.30	9
30	与勝	仲宗根 優斗	セーパイ	20.05	10
31	沖尚	大城 裕斗	セーパイ	20.40	8
32	コザ	平安名 翔太	セーパイ	21.45	1
33	浦添	宮城 正之介	セイエンチン	21.35	2

Tatami 4

順	学校名	選手名	予選(Tatami 4)		
			形名	得点(順位)	
34	八重山	平田 彬樹	セーパイ	20.55	7
35	コザ	城間 駿大	セーパイ	20.80	5
36	美 工	津嘉山 葵紗日	セーパイ	20.50	9
37	首里	新里 優斗	セーパイ	20.25	12
38	西原	比嘉 優良	セーパイ	20.55	7
39	浦添	糸数 瑛斗	セーパイ	21.15	2
40	前原	山根 龍人	セーパイ	20.80	5
41	普天間	喜屋武 龍秀	セーパイ	21.10	3
42	与勝	金城 紀一	セーパイ	20.50	9
43	糸満	玉城 海智	セーパイ	21.05	4
44	小禄	照屋 敦也	バッサイダイ	21.50	1
45	球陽	伊佐 樹	セーパイ	20.40	11

(決勝トーナメント進出は予選各Tatami3位まで)

令和元年度 沖縄県高等学校総合体育大会 空手道競技

期日：令和元年 6月 1日(土)  
会場：名護21世紀の森体育館

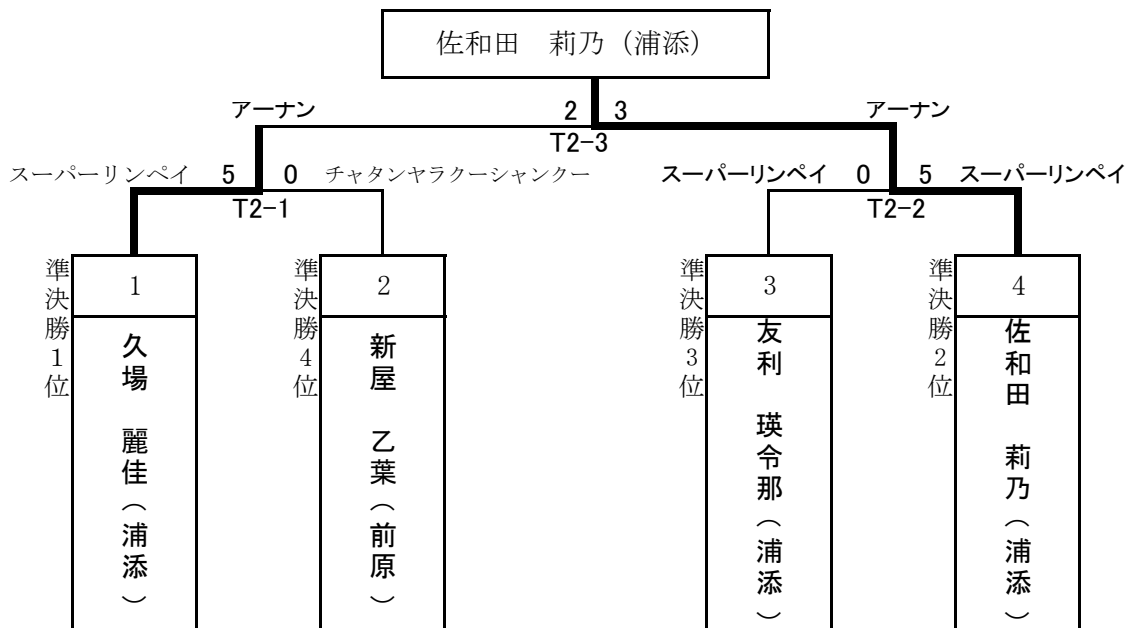
⑤女子個人形 準決勝

**Tatami 2**

(決勝トーナメント進出は4位まで)

予選	順	学校名	選手名	形名	得点(順位)	
3位	T1 1	コザ	仲間 楓	クルルンファ	22.75	6
	2	本部	喜屋武柚希	クルルンファ	22.35	8
	T4 3	普天間	伊良皆みずほ	クルルンファ	22.25	10
	4	小禄	城間夏輝	クルルンファ	22.1	12
2位	T1 5	浦添	仲本青空	クルルンファ	22.6	7
	6	普天間	仲地聖羅	クルルンファ	22.8	5
	T4 7	西原	新垣愛花	クルルンファ	22.3	9
	8	コザ	西里美紀	クルルンファ	22.15	11
1位	T1 9	浦添	佐和田莉乃	クルルンファ	23.05	2
	10	浦添	友利瑛令那	クルルンファ	22.95	3
	T4 11	前原	新屋乙葉	ニーパイポ	22.9	4
	12	浦添	久場麗佳	クルルンファ	23.2	1

⑦女子個人形 決勝トーナメント



1位:佐和田 莉乃(浦添) 2位:久場 麗佳(浦添) 3位:友利 瑛令那(浦添) 4位:新屋 乙葉(前原)

令和元年度 沖縄県高等学校総合体育大会 空手道競技

期日：令和元年 6月 1日(土)  
会場：名護21世紀の森体育館

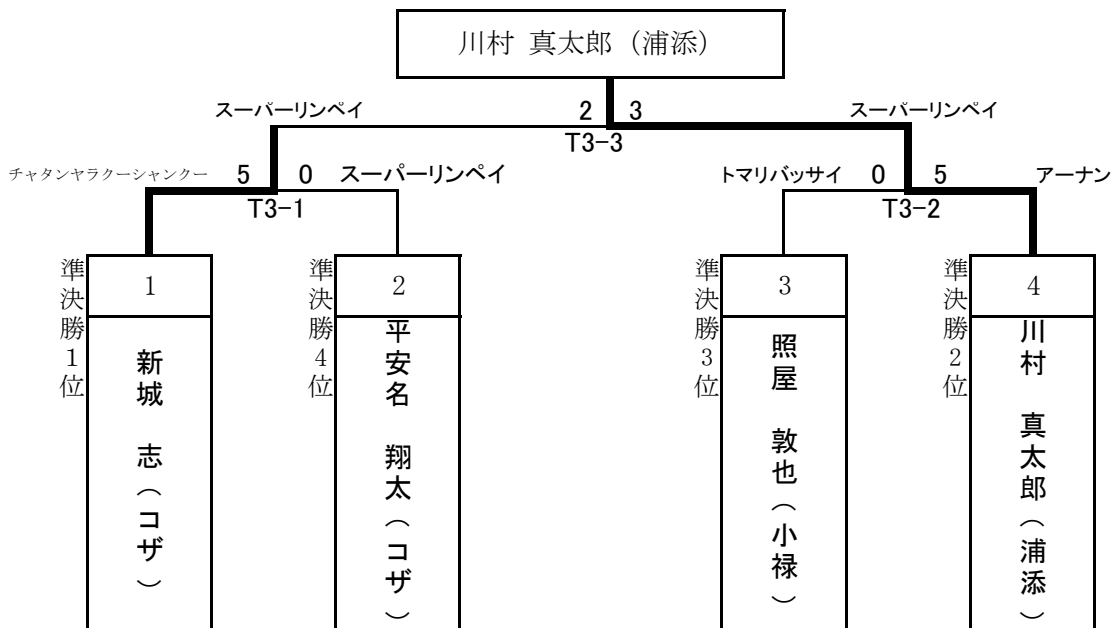
⑥男子個人形 準決勝

**Tatami 3**

(決勝トーナメント進出は4位まで)

予選	順	学校名	選手名	形名	得点(順位)	
T1	1	前原	大城湊嵐	クルルンファ	22.3	10
	2	与勝	大西恒輝	クルルンファ	22.8	5
T4 3位	3	普天間	喜屋武龍秀	クルルンファ	22.25	11
	4	小禄	安次富健斗	セーサン	22.5	8
T1	5	コザ	伊波竜飛	クルルンファ	22.7	7
	6	浦添	糸数瑛斗	クルルンファ	22.2	12
T4 2位	7	浦添	宮城正之介	クルルンファ	22.45	9
	8	浦添	八木虎平	クルルンファ	22.75	6
T1	9	小禄	照屋敦也	ニーパイポ	22.95	3
	10	コザ	新城 志	クルルンファ	23.25	1
T4 1位	11	浦添	川村真太郎	クルルンファ	23.1	2
	12	コザ	平安名翔太	クルルンファ	22.85	4

⑧男子個人形 決勝トーナメント

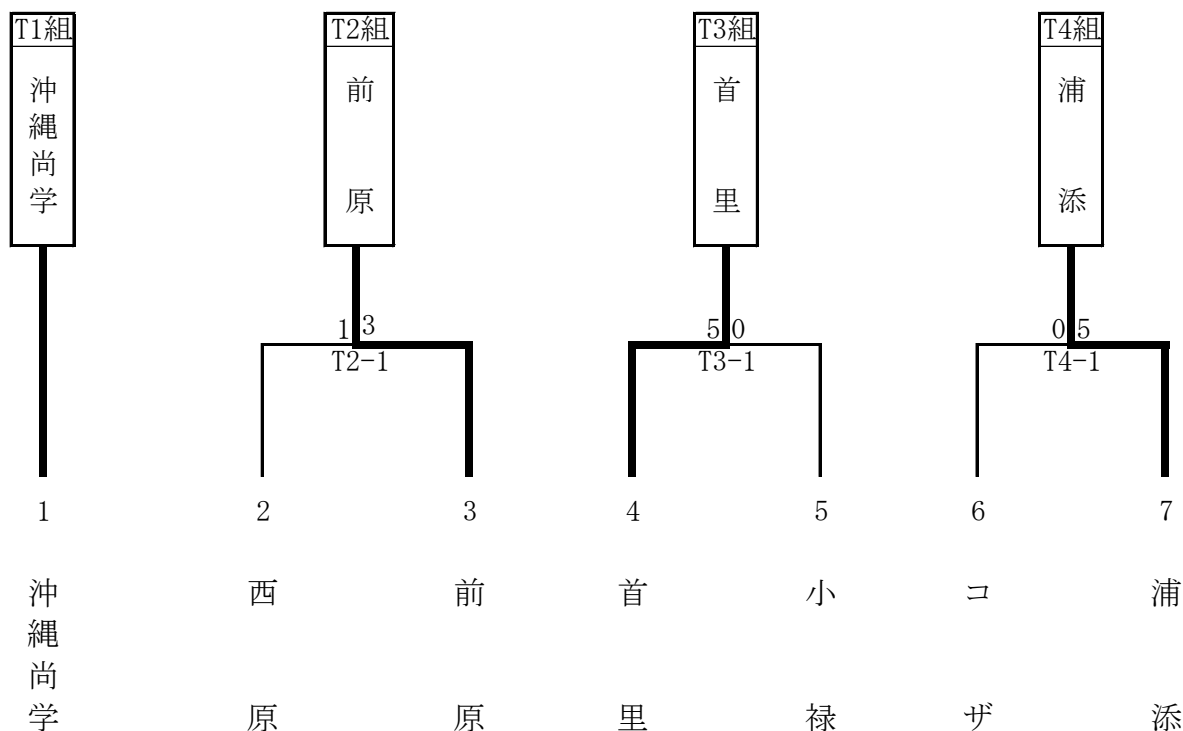


1位:川村 真太郎(浦添) 2位:新城 志(コザ) 3位:照屋 敦也(小禄) 4位:平安名 翔太(コザ)

令和元年度 沖縄県高等学校総合体育大会 空手道競技

期日：令和元年 6月 2日(日)  
会場：名護21世紀の森体育館

⑨女子団体組手予選



⑩女子団体組手決勝リーグ

試合順	第1試合		第2試合		第3試合	
	赤	青	赤	青	赤	青
Tatami 2	T1	T2	T1	T3	T1	T4
	沖尚	前原	沖尚	首里	沖尚	浦添
Tatami 3	T4	T3	T4	T2	T3	T2
	浦添	首里	浦添	前原	首里	前原

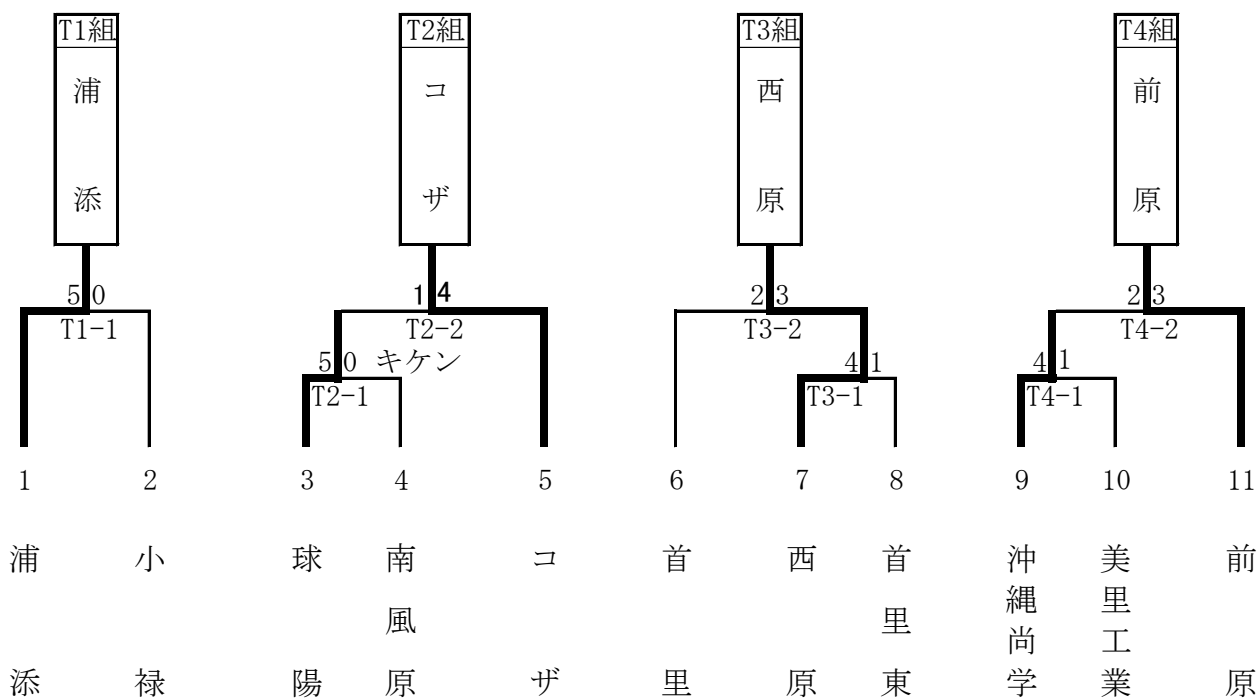
組	学校名	T1	T2	T3	T4	①勝敗 勝-負	②勝 選手	③負 選手	決勝 順位
T1	沖尚		○ 4-1	○ 5-0	○ 3-2	3-0	12	3	1
T2	前原	× 1-4		× 2-3	× 1-4	0-3	4	11	4
T3	首里	× 0-5	○ 3-2		× 2-3	1-2	5	10	3
T4	浦添	× 2-3	○ 4-1	○ 3-2		2-1	9	6	2

勝敗数、勝ち選手数、負け選手数で勝負がつかない場合は代表戦を行う。

令和元年度 沖縄県高等学校総合体育大会 空手道競技

期日：令和元年 6月 2日(日)  
会場：名護21世紀の森体育館

⑪男子団体組手予選



⑫男子団体組手決勝リーグ

試合順	第1試合		第2試合		第3試合	
	赤	青	赤	青	赤	青
Tatami 2	T1	T2	T1	T3	T1	T4
	浦添	コザ	浦添	西原	浦添	前原
Tatami 3	T4	T3	T4	T2	T3	T2
	前原	西原	前原	コザ	西原	コザ

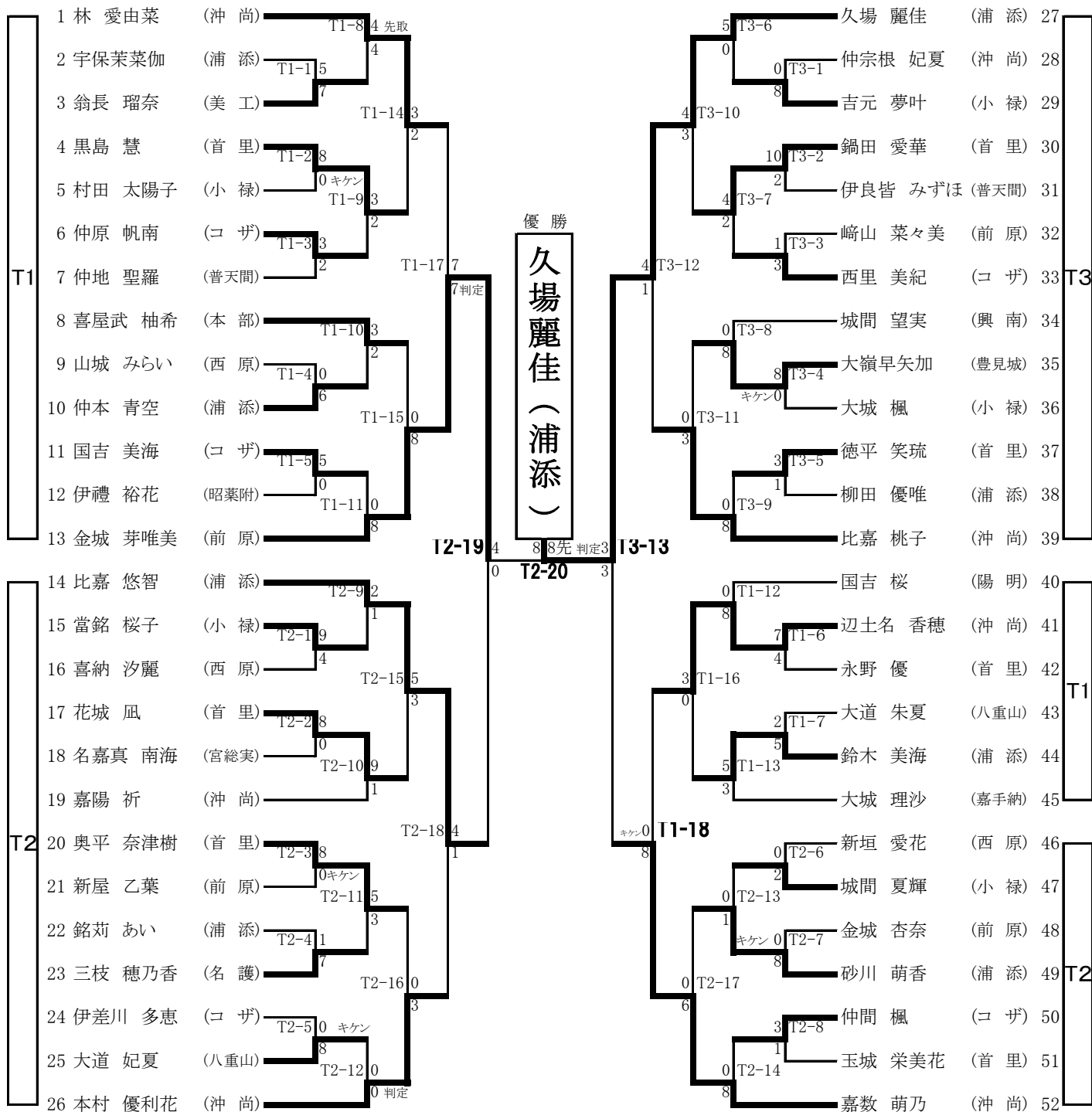
組	学校名	T1	T2	T3	T4	①勝敗 勝-負	②勝 選手	③負 選手	決勝 順位
T1	浦 添	○	○	×	×	2 - 1	11	4	2
		5 - 0	4 - 1	2 - 3					
T2	コ ザ	×	○	×	×	1 - 2	4	11	3
		0 - 5	3 - 2	1 - 4					
T3	西 原	×	×	○	×	0 - 3	3	12	4
		1 - 4	2 - 3	5 - 0	0 - 5				
T4	前 原	○	○	○	○	3 - 0	12	3	1
		3 - 2	4 - 1						

勝敗数、勝ち選手数、負け選手数で勝負がつかない場合は代表戦を行う。

令和元年度 沖縄県高等学校総合体育大会 空手道競技

期日：令和元年 6月 2日(月)  
会場：名護21世紀の森体育館

⑬女子個人組手



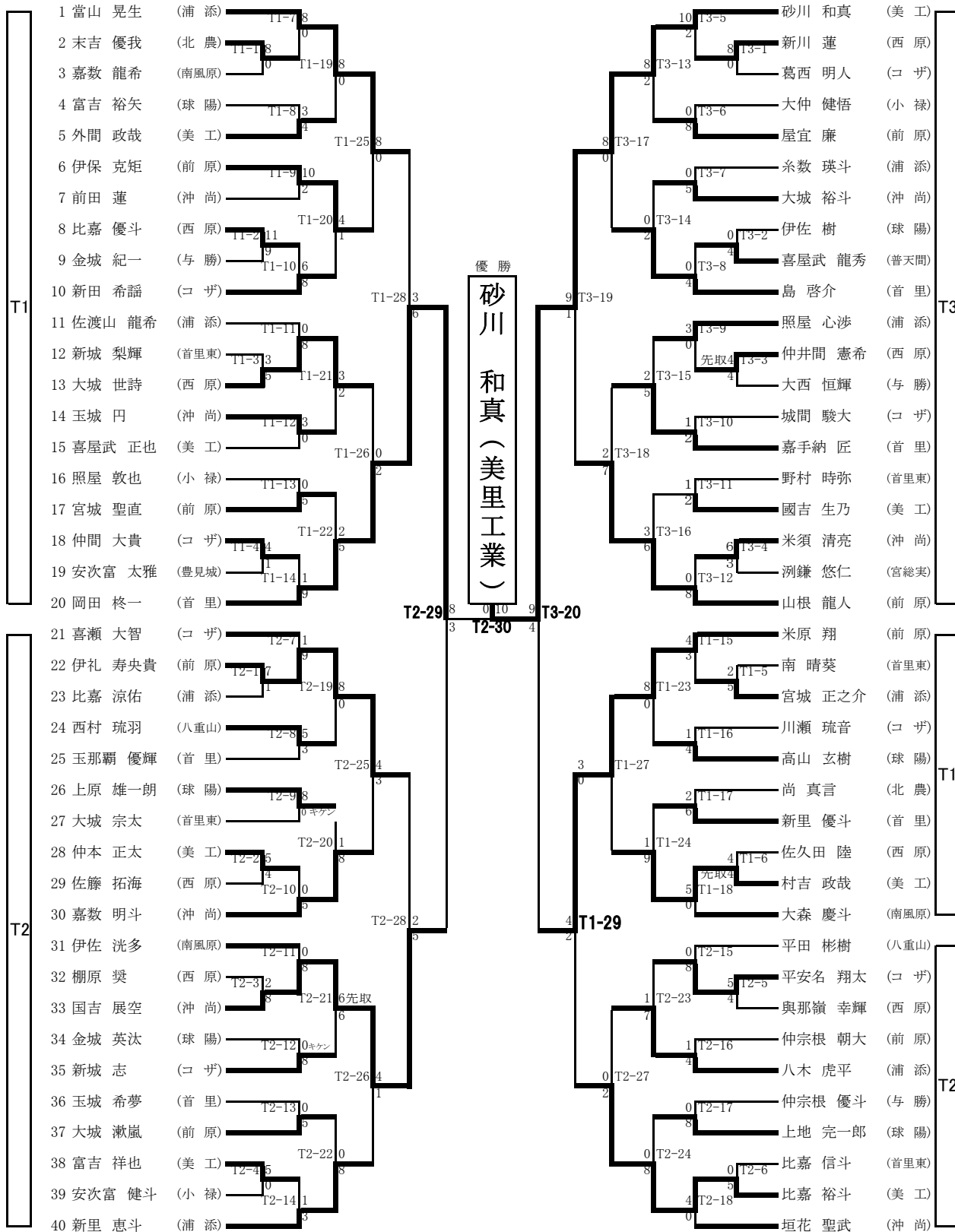
1位:久場麗佳(浦添) 2位:金城芽唯美(前原) 3位:嘉数萌乃(沖尚) 3位:比嘉悠智(浦添)

5位:比嘉桃子(沖尚) 5位:林 愛由菜(沖尚) 5位:辺士名香穂(沖尚) 5位:本村優利花(沖尚)

令和元年度 沖縄県高等学校総合体育大会 空手道競技

期日：令和元年 6月 2日(月)  
会場：名護21世紀の森体育館

⑭男子個人組手



1位:砂川和真(美里工業)    2位:岡田柁一(首里)    3位:米原翔(前原)    3位:国吉展空(冲尚)  
5位:山根龍人(前原)    5位:當山晃生(浦添)    5位:垣花聖武(冲尚)    5位:伊礼寿央貴(前原)



# 派遣選手及び学校名

男子個人形

順位	学校名	氏名
優勝	浦添	川村 真太郎
準優勝	コザ	新城 志
3位	小禄	照屋 敦也
3位	コザ	平安名 翔太

女子個人形

順位	学校名	氏名
優勝	浦添	佐和田 莉乃
準優勝	浦添	久場 麗佳
3位	浦添	友利 瑛令那
3位	前原	新屋 乙葉

男子団体組手

順位	学校名
優勝	前原
準優勝	浦添

女子団体組手

順位	学校名
優勝	沖縄尚学
準優勝	浦添

男子個人組手

順位	学校名	氏名
優勝	美里工業	砂川 和真
準優勝	首里	岡田 柊一
3位	前原	米原 翔
3位	沖縄尚学	国吉 展空
5位	前原	山根 龍人
5位	浦添	當山 晃生
5位	沖縄尚学	垣花 聖武
5位	前原	伊礼寿央貴

九州出場  
九州出場  
九州出場  
九州出場

女子個人組手

順位	学校名	氏名
優勝	浦添	久場 麗佳
準優勝	前原	金城 芽唯美
3位	沖縄尚学	嘉数 萌乃
3位	浦添	比嘉 悠智
5位	沖縄尚学	比嘉 桃子
5位	沖縄尚学	林 愛由菜
5位	沖縄尚学	辺士名 香穂
5位	沖縄尚学	本村 優利花

九州出場  
九州出場  
九州出場  
九州出場

※個人形・個人組手3,4位、団体組手2位は、全国総体開催地枠で全国総体への出場が決定！

◎個人形→上位4名（九州総体・全国総体へ出場）

◎団体組手→上位2チーム（九州総体・全国総体へ出場）

◎個人組手→上位4名（九州総体・全国総体へ出場）

◎個人組手→5位：4名（九州総体へ出場）