

令和元年度 沖縄県高等学校総合体育大会 空手道競技

期日：令和元年 6月 1日(土)
会場：名護21世紀の森体育館

①女子団体形

(決勝進出は予選5位まで)

T	順	学校名	予 選			決 勝		
			形 名	得 点	順位	形 名	得 点	順位
T a t a m i 2	1	首 里	セーパイ					
	2	南風原	セーパイ					
	3	小 禄	セーパイ					
	4	西 原	セーパイ					
	5	コ ザ	セーパイ					
	6	浦 添	セーパイ					

1位： 2位： 3位： 4位：

②男子団体形

(決勝進出は予選6位まで)

T	順	学校名	予 選			決 勝		
			形 名	得 点	順位	形 名	得 点	順位
T a t a m i 3	1	球 陽	セーパイ					
	2	小 禄	セーパイ					
	3	美 工	セーパイ					
	4	首 里	セーパイ					
	5	首里東	セーパイ					
	6	西 原	セーパイ					
	7	前 原	セーパイ					
	8	浦 添	セーパイ					
	9	コ ザ	セーパイ					

1位： 2位： 3位： 4位：

令和元年度 沖縄県高等学校総合体育大会 空手道競技

期日：令和元年 6月 1日(土)

会場：名護21世紀の森体育館

③女子個人形 予選

Tatami 1

順	学校名	選手名	予選(Tatami 1)	
			形名	得点(順位)
1	宮総実	名嘉真 南海	パッサイダイ	
2	前原	崎山 菜々美	パッサイダイ	
3	首里	徳平 笑琉	セーパイ	
4	西原	山城 みらい	セーパイ	
5	普天間	伊良皆 みずほ	セーパイ	
6	沖尚	辺土名 香穂	セーパイ	
7	糸満	照屋 巴海	セーパイ	
8	コザ	西里 美紀	セーパイ	
9	浦添	佐和田 莉乃	セーパイ	
10	小禄	大城 楓	セーパイ	

Tatami 2

順	学校名	選手名	予選(Tatami 2)	
			形名	得点(順位)
11	興南	城間 望実	ジオン	
12	沖尚	嘉陽 祈	セーパイ	
13	小禄	城間 夏輝	セーパイ	
14	糸満	下門 未幸	セーパイ	
15	陽明	国吉 桜	セーパイ	
16	豊見城	大嶺 早矢加	セーパイ	
17	首里	日高 萌	セーパイ	
18	西原	新垣 愛花	セーパイ	
19	浦添	久場 麗佳	セーパイ	
20	首里東	宮本 恋音	セーパイ	

Tatami 3

順	学校名	選手名	予選(Tatami 3)	
			形名	得点(順位)
21	本部	喜屋武 柚希	セーパイ	
22	首里	喜舎場 さくら	セーパイ	
23	浦添	仲本 青空	セーパイ	
24	那覇国	神里 えみり	セーパイ	
25	沖尚	仲宗根 妃夏	セーパイ	
26	南風原	上原 弥音	セーパイ	
27	コザ	仲原 帆南	セーパイ	
28	小禄	吉元 夢叶	セーパイ	
29	前原	新屋 乙葉	パッサイダイ	
30	西原	喜納 汐麗	セーパイ	

Tatami 4

順	学校名	選手名	予選(Tatami 4)	
			形名	得点(順位)
31	美工	翁長 瑠奈	セーパイ	
32	昭葉附	伊禮 裕花	セーパイ	
33	沖尚	本村 優利花	セイエンチン	
34	小禄	當銘 桜子	セーパイ	
35	嘉手納	大城 理沙	セーパイ	
36	首里	與那嶺 優花	セーパイ	
37	南風原	山口 杏	セーパイ	
38	コザ	仲間 楓	セーパイ	
39	与勝	金城 安優	セーパイ	
40	浦添	友利 瑛令那	セーパイ	
41	普天間	仲地 聖羅	セーパイ	

(決勝トーナメント進出は予選各Tatami3位まで)

④男子個人形 予選

Tatami 1

順	学校名	選手名	予選(Tatami 1)	
			形名	得点(順位)
1	コザ	伊波 竜飛	セーパイ	
2	西原	仲井間 憲希	パッサイダイ	
3	前原	前上門 幹正	セーパイ	
4	宮総実	湧鎌 悠仁	セーパイ	
5	与勝	大西 恒輝	セーパイ	
6	北農	尚 真言	セーパイ	
7	北中城	宮里 拓	セーパイ	
8	首里	玉城 希夢	セーパイ	
9	美工	座喜味 陸	セーパイ	
10	浦添	川村 真太郎	セーパイ	
11	首里東	大城 宗太	パッサイダイ	

Tatami 2

順	学校名	選手名	予選(Tatami 2)	
			形名	得点(順位)
12	那覇国	米盛 里音	セーパイ	
13	沖尚	嘉数 明斗	セーパイ	
14	首里東	南 晴葵	セーパイ	
15	糸満	金城 羽	セーパイ	
16	西原	棚原 奨	セーパイ	
17	首里	岡田 柊一	セーパイ	
18	前原	大城 漱嵐	セーパイ	
19	浦添	八木 虎平	セーパイ	
20	小禄	大仲 健悟	セーパイ	
21	コザ	新城 志	セーパイ	
22	美工	仲間 功也	セーパイ	

Tatami 3

順	学校名	選手名	予選(Tatami 3)	
			形名	得点(順位)
23	西原	佐藤 拓海	セーパイ	
24	小禄	安次富 健斗	セーパイ	
25	美工	宮城 力志	セーパイ	
26	首里東	野村 時弥	セーパイ	
27	球陽	上原 雄一朗	セーパイ	
28	前原	伊礼 寿央貴	セーパイ	
29	首里	嘉手納 匠	セーパイ	
30	与勝	仲宗根 優斗	セーパイ	
31	沖尚	大城 裕斗	セーパイ	
32	コザ	平安名 翔太	セーパイ	
33	浦添	宮城 正之介	セイエンチン	

Tatami 4

順	学校名	選手名	予選(Tatami 4)	
			形名	得点(順位)
34	八重山	平田 彬樹	セーパイ	
35	コザ	城間 駿大	セーパイ	
36	美工	津嘉山 葵紗日	セーパイ	
37	首里	新里 優斗	セーパイ	
38	西原	比嘉 優良	セーパイ	
39	浦添	糸数 瑛斗	セーパイ	
40	前原	山根 龍人	セーパイ	
41	普天間	喜屋武 龍秀	セーパイ	
42	与勝	金城 紀一	セーパイ	
43	糸満	玉城 海智	セーパイ	
44	小禄	照屋 敦也	パッサイダイ	
45	球陽	伊佐 樹	セーパイ	

(決勝トーナメント進出は予選各Tatami3位まで)

令和元年度 沖縄県高等学校総合体育大会 空手道競技

期日：令和元年 6月 1日(土)
会場：名護21世紀の森体育館

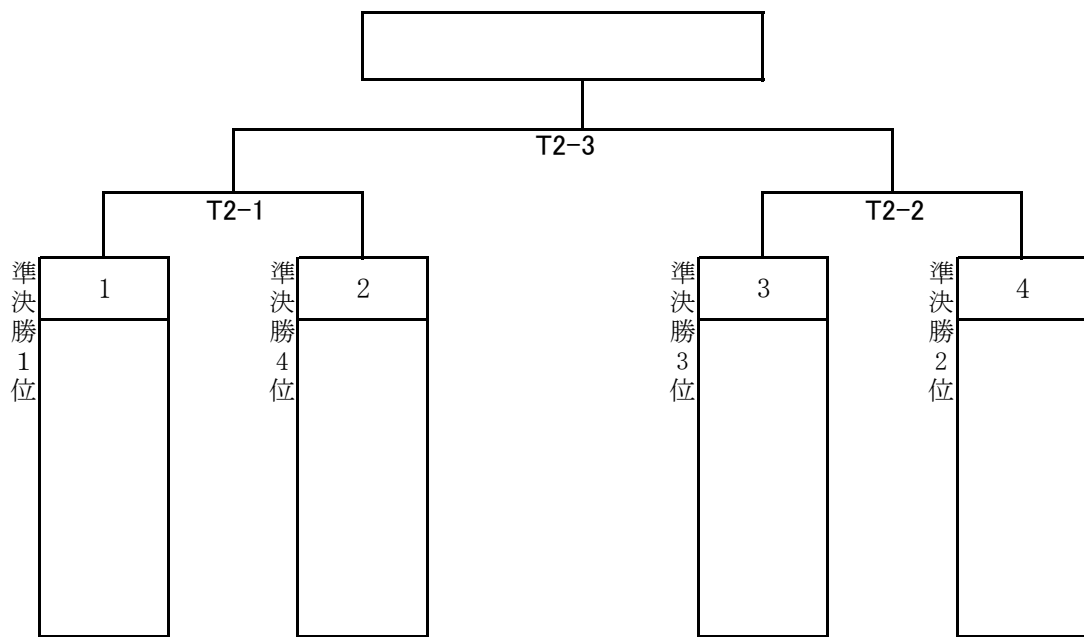
⑤女子個人形 準決勝

Tatami 2

(決勝トーナメント進出は4位まで)

予選	順	学校名	選手名	形名	得点(順位)	
T1 3位	1					
	2					
	3					
	4					
T1 2位	5					
	6					
	7					
	8					
T1 1位	9					
	10					
	11					
	12					

⑦女子個人形 決勝トーナメント



1位:

2位:

3位:

4位:

令和元年度 沖縄県高等学校総合体育大会 空手道競技

期日：令和元年 6月 1日(土)
会場：名護21世紀の森体育館

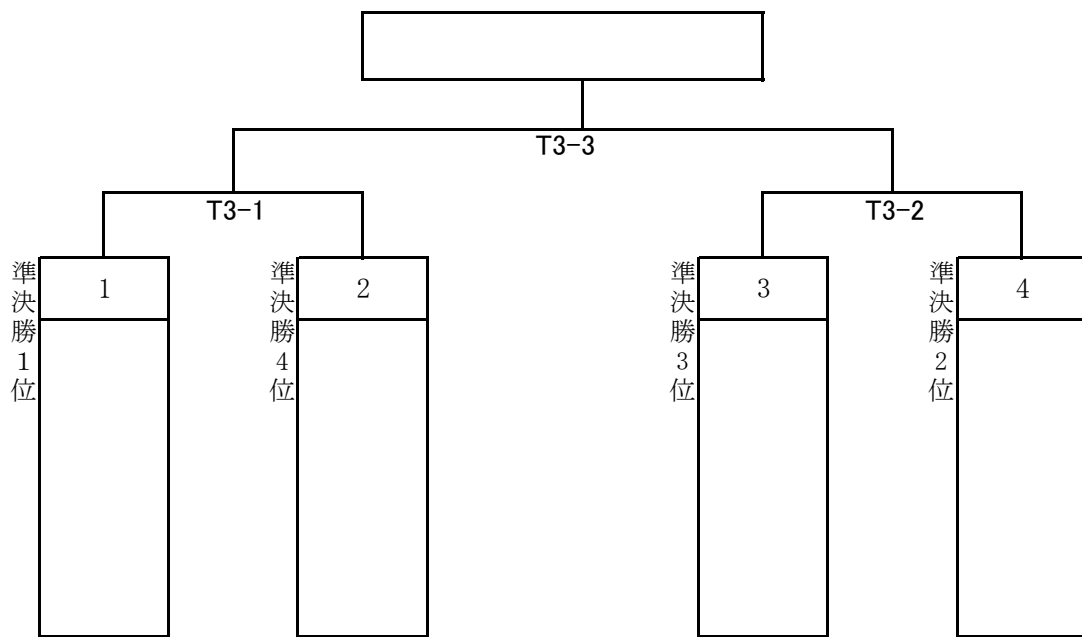
⑥男子個人形 準決勝

Tatami 3

(決勝トーナメント進出は4位まで)

予選	順	学校名	選手名	形名	得点(順位)	
T1 3位	1					
	2					
	3					
	4					
T1 2位	5					
	6					
	7					
	8					
T1 1位	9					
	10					
	11					
	12					

⑧男子個人形 決勝トーナメント



1位:

2位:

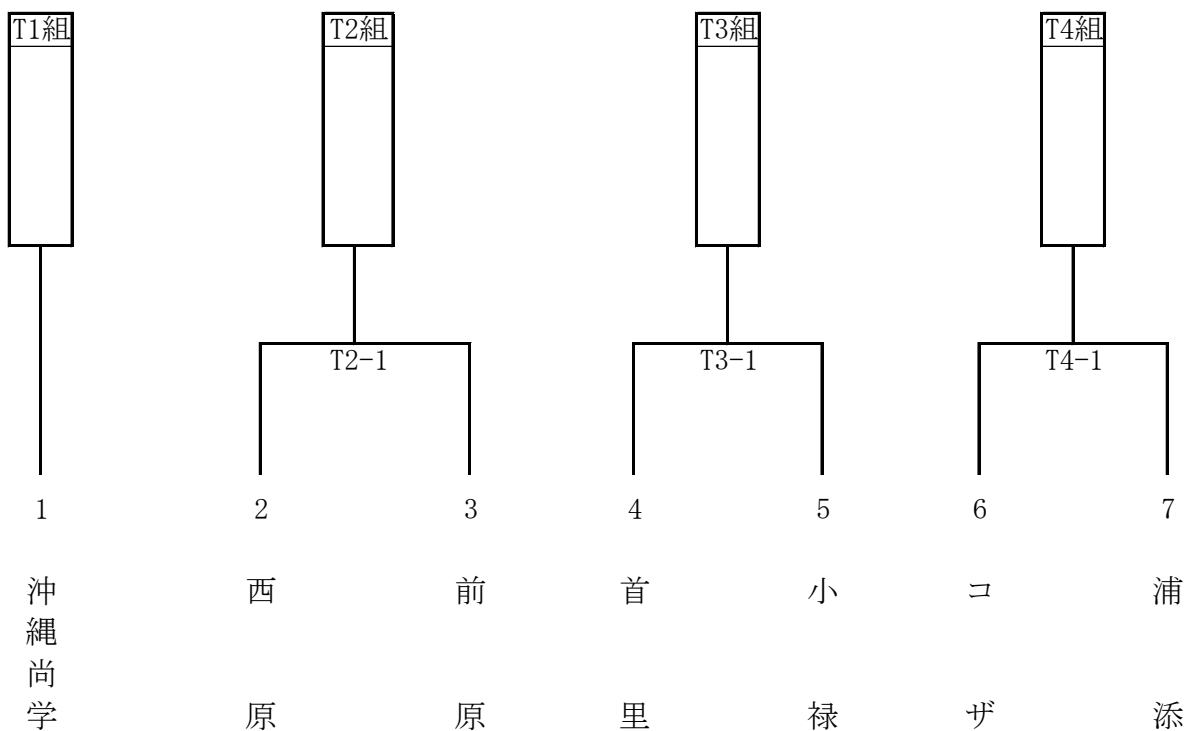
3位:

4位:

令和元年度 沖縄県高等学校総合体育大会 空手道競技

期日：令和元年 6月 2日(日)
会場：名護21世紀の森体育館

⑨女子団体組手予選



⑩女子団体組手決勝リーグ

試合順	第1試合 赤 - 青	第2試合 赤 - 青	第3試合 赤 - 青
Tatami 2	T1 - T2	T1 - T3	T1 - T4
Tatami 3	T4 - T3	T4 - T2	T3 - T2

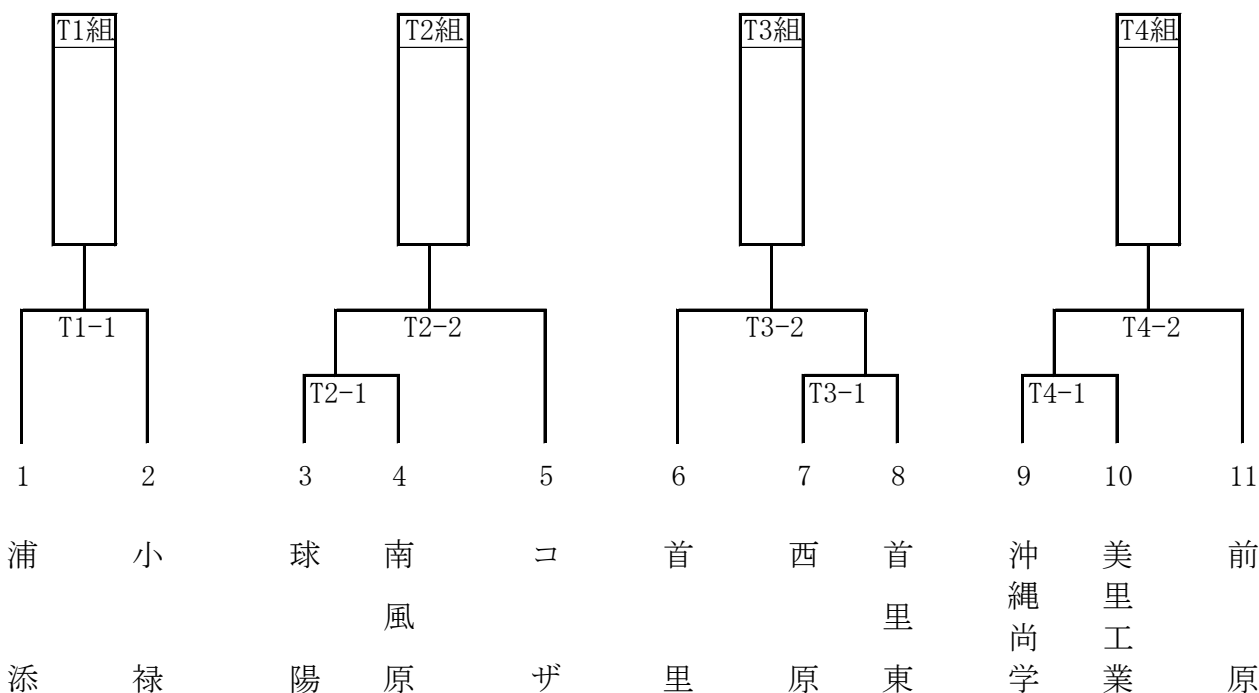
組	学校名	T1	T2	T3	T4	①勝敗 勝-負	②勝 選手	③負 選手	決勝 順位
T1									
T2									
T3									
T4									

勝敗数、勝ち選手数、負け選手数で勝負がつかない場合は代表戦を行う。

令和元年度 沖縄県高等学校総合体育大会 空手道競技

期日：令和元年 6月 2日(日)
会場：名護21世紀の森体育館

⑪男子団体組手予選



⑫男子団体組手決勝リーグ

試合順	第1試合		第2試合		第3試合	
	赤	青	赤	青	赤	青
Tatami 2	T1	T2	T1	T3	T1	T4
Tatami 3	T4	T3	T4	T2	T3	T2

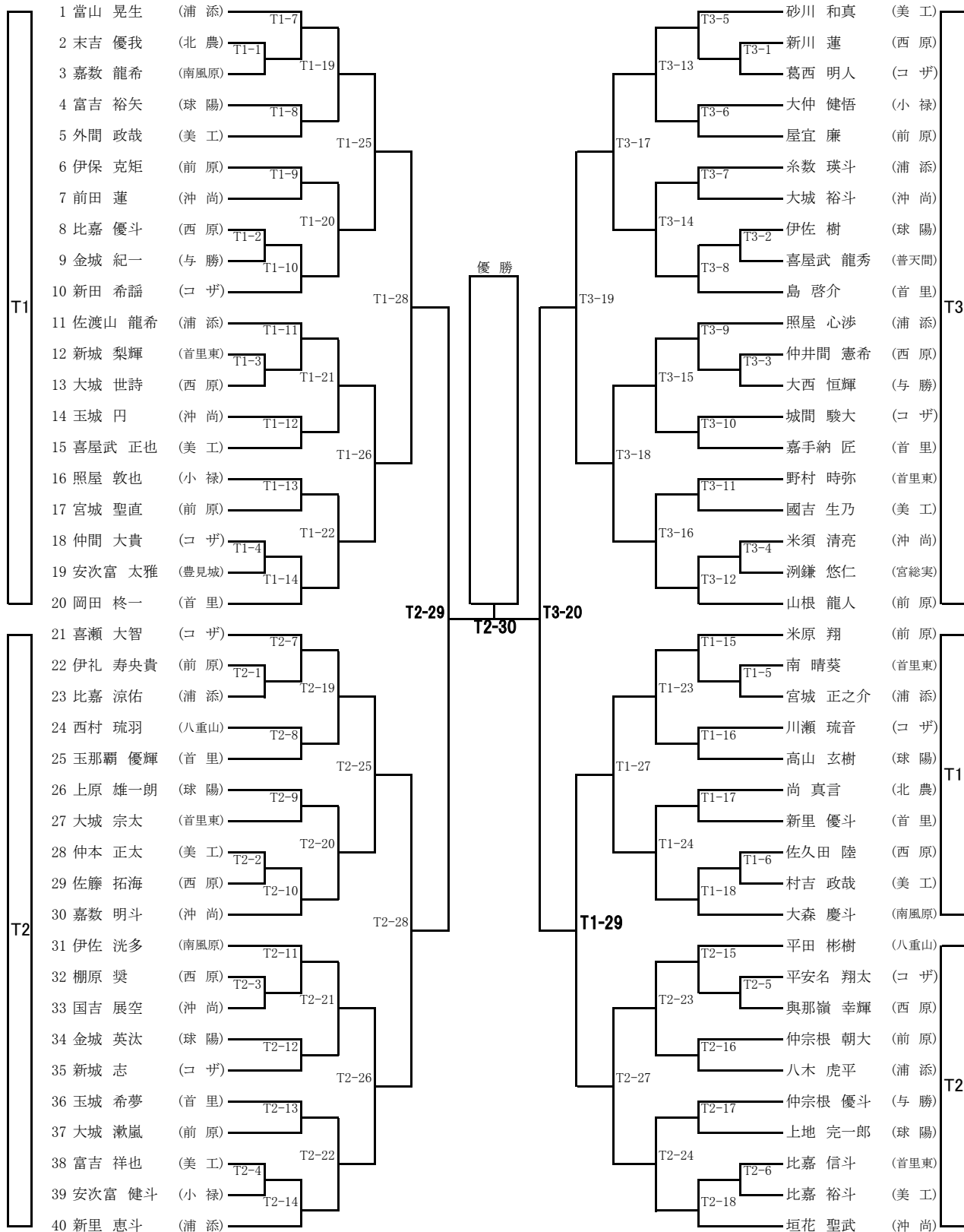
組	組	T1	T2	T3	T4	①勝敗 勝-負	②勝 選手	③負 選手	決勝 順位
	学校名								
T1									
T2									
T3									
T4									

勝敗数、勝ち選手数、負け選手数で勝負がつかない場合は代表戦を行う。

令和元年度 沖縄県高等学校総合体育大会 空手道競技

期日：令和元年 6月 2日(月)
会場：名護21世紀の森体育館

⑭男子個人組手



1位: 2位: 3位: 3位:
5位: 5位: 5位: 5位: