

----- 競技役員 -----

競技会会長	上原源三 (専門部長・那覇高校校長)		
競技会委員長	松田弘樹 (陽明)		
監査長	田村正人 (前原)		
審判長	荷川取尚志 (北農)		
副審判長	伊禮光国 (浦添)		
審判員	小松聡 (前原)	田村正人 (前原)	吉元弘樹 (コザ)
	宮城敏也 (宜野湾)	長門邦夫 (具志川)	村田理世子 (西原)
	安里武 (那工)	仲座寛徳 (美里工)	山崎太志 (首里)
	守岡長寅竹 (小禄)	松田治良 (普天間)	東太田馨 (宮総実)
	国吉真太郎 (冲尚)	仲程裕馬 (南風原)	久銘次亮 (首里東)
	眞榮城厚乃 (真和志)	大兼康 (南農)	大浦将裕 (冲水)
	平田慎次 (前原)	仲程一織 (前原)	

沖縄県空手道連盟審判部

大会本部

総括	松田弘樹 (陽明)		
進行	山崎太志 (首里)		
選手召集	大城貴晃 (泊)	城間秀之 (名護)	登川昭吾 (宮総実)
記録・掲示	上原正也 (開邦)	銘苺秀明 (美来工科)	
補助員指導	安里武 (那工)	伊佐常秀 (興南)	
賞状	守岡長寅竹 (小禄)	知念一正 (小禄)	梶原眞美 (首里)
会接・接待	村田理世子 (西原)	比嘉雅美 (小禄)	
大会トーカー	大城史子 (沖縄リハビリテーションセンター病院)		

----- 競技日程 -----

10月19日(土)

開会式	10:00~			※計量…8:15~9:45
競技開始	10:30~			
1. 男女団体形 (第1R)		T1、T2		10:30~11:02
2. 男女団体形 (第2R)		T1、T2		11:15~11:45
3. 男女団体形 (決勝)		T1、T2		11:50~12:05
昼食				12:05~12:50
4. 女子個人形 (第1R)	第1.2プール	T1、T2		12:50~13:18
5. 女子個人形 (第1R)	第3.4プール	T1、T2		13:35~14:05
6. 男子個人形 (第1R)	第1.2プール	T1、T2		14:15~14:50
7. 男子個人形 (第1R)	第3.4プール	T1、T2		14:55~15:30
8. 女子個人形 (第2R)		T1、T2		15:40~16:10
9. 男子個人形 (第2R)		T1、T2		16:15~16:50
10. 男女個人形 (決勝)		T1、T2		17:00~17:30

10月20日(日)

開始式	9:30~			
競技開始	10:00~			
1. 女子団体組手 (予選)	T2	T2		10:00~10:25
2. 女子団体組手 (決勝リ-ク*)		T1、T2		10:30~12:00
昼食				12:00~12:45
3. 男子団体組手 (予選)	T1, T2	T1、T2		12:45~13:35
4. 男子団体組手 (予選)	T3, T4	T1、T2		13:40~14:05
5. 男子団体組手 (決勝リ-ク*)		T1、T2		14:10~15:40

10月21日(月)

開始式	9:00~			
競技開始	9:30~			
1. 女子個人組手	予選~3位決定戦 (-53kg)	T1、T2		9:30~10:45
2. 女子個人組手	予選~3位決定戦 (-59kg・+59kg)	T1、T2		10:50~11:10
3. 女子個人組手	(7、8位決定戦)	T2		11:15~11:30
4. 女子個人組手	(各階級 決勝戦)	T2		11:35~11:50
昼食				11:50~12:35
5. 男子個人組手	予選~3位決定戦 (-61kg)	T1、T2		12:35~14:05
6. 男子個人組手	予選~3位決定戦 (-68kg・+68kg)	T1、T2		14:10~14:15
7. 男子個人組手	(7、8位決定戦)	T2		14:20~14:35
8. 男子個人組手	(各階級 決勝戦)	T2		14:40~14:55
閉会式	15:30~			

令和元年度 沖縄県高等学校新人体育大会 空手道競技

期日：令和元年10月19日(土)

会場：県立陽明高校 体育館

①女子団体形 第1R・第2R

Tatami 1

(第2R進出は5位まで)

(決勝進出は2位まで)

順	学校名	第1ラウンド(第一指定形)			第2ラウンド(第二指定形)		
		形名	得点	順位	形名	得点	順位
1	小 禄	セーパイ					
2	普天間	セーパイ					
3	南風原	セーパイ					
4	浦 添	セーパイ					
5	首 里	セーパイ					

②女子団体形 決勝

Tatami 1

順	学校名	決勝(得意形)		
		形名	得点	順位
1				
2				

1位:

2位:

3位:

4位:

令和元年度 沖縄県高等学校新人体育大会 空手道競技

期日：令和元年10月19日(土)

会場：県立陽明高校 体育館

③男子団体形 第1R・第2R

Tatami 2

(第2R進出は6位まで)

(決勝進出は2位まで)

順	学校名	第1ラウンド(第一指定形)			第2ラウンド(第二指定形)		
		形名	得点	順位	形名	得点	順位
1	浦添	セーパイ					
2	前原	セーパイ					
3	コザ	セーパイ					
4	美里工業	セーパイ					
5	首里東	セーパイ					
6	西原	セーパイ					
7	首里	セーパイ					

④男子団体形 決勝

Tatami 2

順	学校名	決勝(得意形)		
		形名	得点	順位
1				
2				

1位:

2位:

3位:

4位:

令和元年度 県新人大会 個人形競技対戦表

第3ラウンド (決勝)	得意形
----------------	-----

1	第2ラウンド3位
2	第2ラウンド3位
3	第2ラウンド2位
4	第2ラウンド2位
5	第2ラウンド1位
6	第2ラウンド1位

上位3名が次のラウンドへ

第2ラウンド (準決勝)	第二指定形
-----------------	-------

1	第1ラウンド4位
2	第1ラウンド4位
3	第1ラウンド3位
4	第1ラウンド3位
5	第1ラウンド2位
6	第1ラウンド2位
7	第1ラウンド1位
8	第1ラウンド1位

1	第1ラウンド4位
2	第1ラウンド4位
3	第1ラウンド3位
4	第1ラウンド3位
5	第1ラウンド2位
6	第1ラウンド2位
7	第1ラウンド1位
8	第1ラウンド1位

上位4名が次のラウンドへ

上位4名が次のラウンドへ

第1ラウンド (予選)	第一指定形
----------------	-------

第1プール	
1	
2	
3	
4	
5	
6	
7	
8	第1シード

第2プール	
9	
10	
11	
12	
13	
14	
15	
16	第4シード

第3プール	
17	
18	
19	
20	
21	
22	
23	
24	第3シード

第4プール	
25	
26	
27	
28	
29	
30	
31	
32	第2シード

令和元年度 沖縄県高等学校新人体育大会 空手道競技

期日：令和元年10月19日(土)

会場：県立陽明高校 体育館

⑤女子個人形 第1R

第1プール

順	学校名	選手名	形名	得点(順位)
1	与勝	金城 安優	セーパイ	
2	宮総実	名嘉真 南海	バッサイダイ	
3	コザ	國吉 美海	セーパイ	
4	西原	喜納 汐麗	セーパイ	
5	首里	日高 萌	セーパイ	
6	浦添	川村 桃子	セーパイ	
7	前原	新屋 乙葉	バッサイダイ	

第2プール

(第2R進出は予選各コート4位まで)

順	学校名	選手名	形名	得点(順位)
8	昭葉附	伊禮 裕花	セーパイ	
9	沖尚	仲宗根 妃夏	セーパイ	
10	首里	喜舎場 さくら	セーパイ	
11	浦添	鈴木 美海	セーパイ	
12	小禄	天久 怜香	セーパイ	
13	那覇国	神里 えみり	セーパイ	
14	普天間	仲地 聖羅	セーパイ	

第3プール

順	学校名	選手名	形名	得点(順位)
15	浦添	銘苺 あい	セーパイ	
16	首里	徳平 笑琉	セーパイ	
17	嘉手納	大城 理沙	セーパイ	
18	小禄	吉元 夢叶	セーパイ	
19	興南	城間 望	カンクウダイ	
20	沖尚	嘉陽 祈	セーパイ	
21	本部	喜屋武 柚希	セーパイ	

第4プール

順	学校名	選手名	形名	得点(順位)
22	前原	崎山 菜々美	バッサイダイ	
23	小禄	城間 夏輝	セーパイ	
24	普天間	伊良皆 みずほ	セーパイ	
25	首里	黒島 慧	セーパイ	
26	沖尚	辺土名 香穂	セーパイ	
27	南風原	上原 弥音	セーパイ	
28	浦添	仲本 青空	セーパイ	

⑥男子個人形 第1R

第1プール

順	学校名	選手名	形名	得点(順位)
1	西原	佐藤 拓海	セーパイ	
2	小禄	大仲 健悟	セーパイ	
3	宮総実	冽鎌 悠仁	セーパイ	
4	首里	玉那覇 優輝	セーパイ	
5	前原	前上門 幹正	セーパイ	
6	美里工	座喜味 陸	セーパイ	
7	首里東	南 晴葵	セーパイ	
8	浦添	糸数 瑛斗	セーパイ	
9	コザ	新城 志	セーパイ	

第2プール

(第2R進出は予選各コート4位まで)

順	学校名	選手名	形名	得点(順位)
10	北農	尚 真言	セーパイ	
11	西原	與那嶺 幸輝	セーパイ	
12	浦添	菊池 陽風	セーパイ	
13	コザ	平安名 翔太	セーパイ	
14	八重山	平田 彬樹	セーパイ	
15	首里東	野村 時弥	セーパイ	
16	前原	伊礼 寿央貴	セーパイ	
17	美里工	津嘉山 葵紗日	セーパイ	
18	普天間	喜屋武 龍秀	セーパイ	

第3プール

順	学校名	選手名	形名	得点(順位)
19	西原	棚原 奨	セーパイ	
20	コザ	城間 駿大	セーパイ	
21	首里東	比嘉 信斗	セーパイ	
22	豊見城	安次富 太雅	セーパイ	
23	美里工	知名 麗生	セーパイ	
24	沖尚	大城 裕斗	セーパイ	
25	前原	伊保 克矩	セーパイ	
26	首里	新里 勇斗	セーパイ	
27	浦添	八木 虎平	セーパイ	

第4プール

順	学校名	選手名	形名	得点(順位)
28	首里	玉城 希夢	セーパイ	
29	前原	山根 龍人	セーパイ	
30	北農	玉城 淳光	セーパイ	
31	コザ	伊波 竜飛	セーパイ	
32	那覇国	米盛 里音	セーパイ	
33	浦添	宮城 正之介	セーパイ	
34	美里工	仲間 功也	セーパイ	
35	西原	比嘉 優良	セーパイ	
36	与勝	大西 恒輝	セーパイ	

令和元年度 沖縄県高等学校新人体育大会 空手道競技

期日：令和元年10月19日(土)
会場：県立陽明高校 体育館

⑦女子個人形 第2R

Tatami 1 (第1プール、第2プール)

(決勝進出は3位まで)

	順	学校名	選手名	形名	得点(順位)	
R1 4位	1					
	2					
R1 3位	3					
	4					
R1 2位	5					
	6					
R1 1位	7					
	8					

Tatami 2 (第3プール、第4プール)

(決勝進出は3位まで)

	順				得点(順位)	
R1 4位	1					
	2					
R1 3位	3					
	4					
R1 2位	5					
	6					
R1 1位	7					
	8					

⑧女子個人形 決勝戦

Tatami 1

	順				得点(順位)	
R2 3位	1					
	2					
R2 2位	3					
	4					
R2 1位	5					
	6					

1位： 2位： 3位： 4位：

令和元年度 沖縄県高等学校新人体育大会 空手道競技

期日：令和元年10月19日(土)
会場：県立陽明高校 体育館

⑨男子個人形 第2R

Tatami 1 (第1プール、第2プール)

(決勝進出は3位まで)

	順	学校名	選手名	形名	得点(順位)	
R1 4位	1					
	2					
R1 3位	3					
	4					
R1 2位	5					
	6					
R1 1位	7					
	8					

Tatami 2 (第3プール、第4プール)

(決勝進出は3位まで)

	順	学校名	選手名	形名	得点(順位)	
R1 4位	1					
	2					
R1 3位	3					
	4					
R1 2位	5					
	6					
R1 1位	7					
	8					

⑩男子個人形 決勝戦

Tatami 2

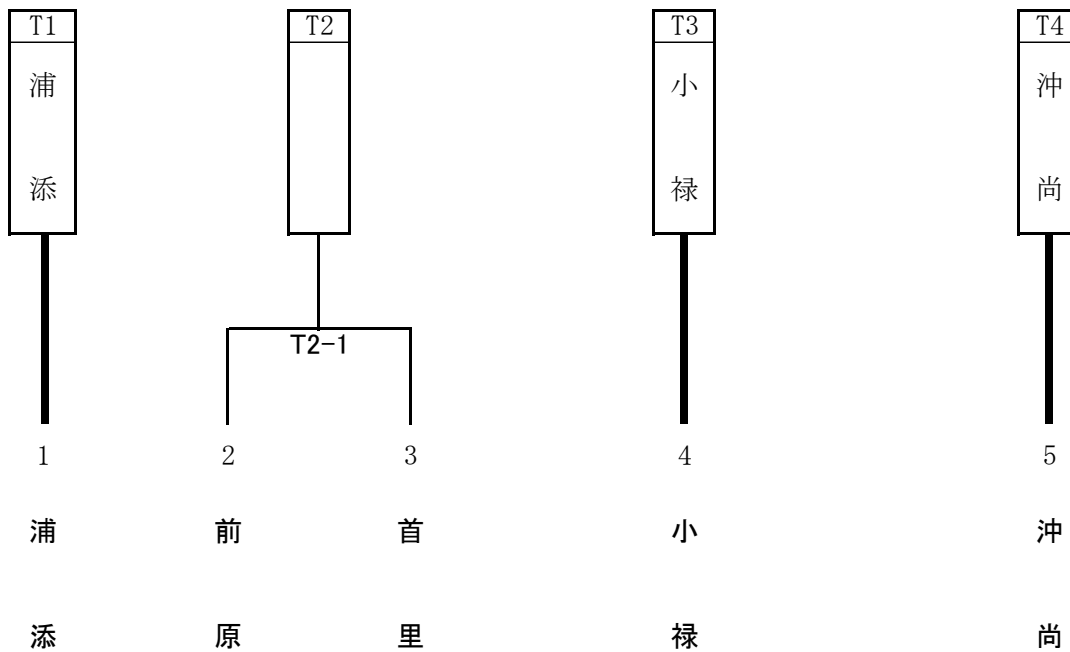
	順	学校名	選手名	形名	得点(順位)	
R2 3位	1					
	2					
R2 2位	3					
	4					
R2 1位	5					
	6					

1位： 2位： 3位： 4位：

令和元年度 沖縄県高等学校新人体育大会 空手道競技

期日：令和元年10月20日(日)
会場：県立陽明高校 体育館

⑪女子団体組手 予選



⑫女子団体組手 決勝リーグ

試合順	第1試合		第2試合		第3試合	
	赤	青	赤	青	赤	青
Tatami 1	T1 浦 添	T2	T1 浦 添	T3 小 禄	T1 浦 添	T4 冲 尚
Tatami 2	T3 小 禄	T4 冲 尚	T2 前 原	T4 冲 尚	T2 前 原	T3 小 禄

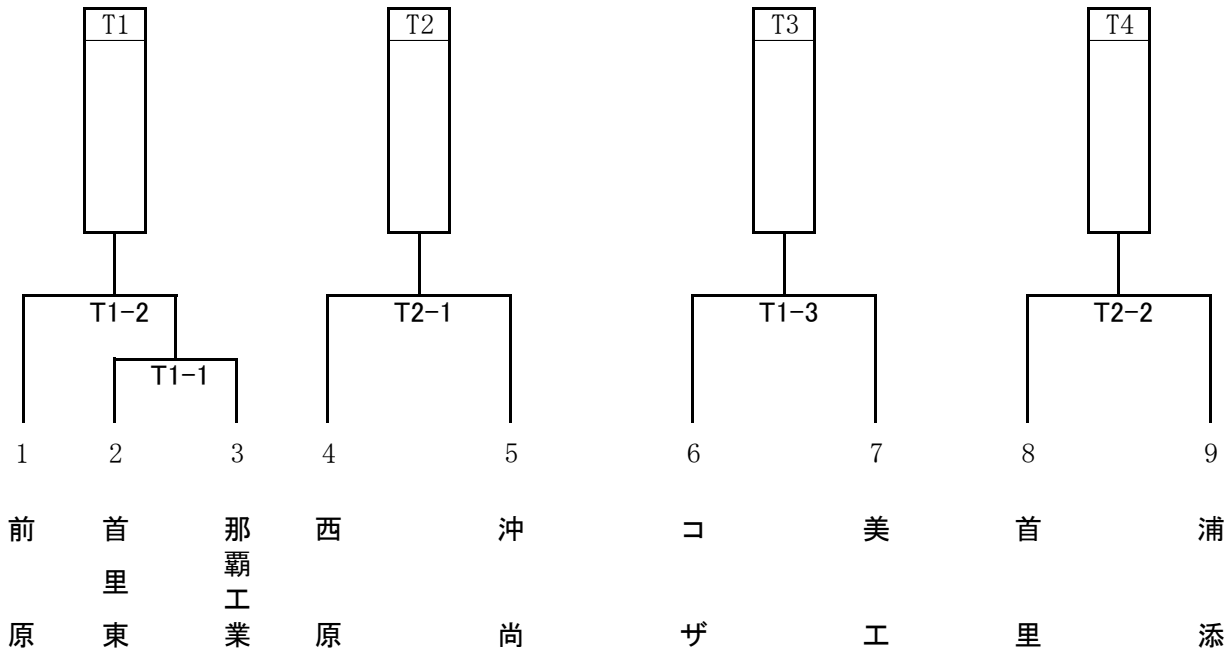
組	学校名	T1	T2	T3	T4	①勝敗 勝-負	②勝 選手	③負 選手	決勝 順位
		浦 添		小 禄	冲 尚				
T1	浦 添								
T2									
T3	小 禄								
T4	冲 尚								

勝敗数、勝ち選手数、負け選手数、当該校同士の結果で勝負がつかない場合は代表戦を行う。

令和元年度 沖縄県高等学校新人体育大会 空手道競技

期日：令和元年10月20日(日)
会場：県立陽明高校 体育館

⑬男子団体組手 予選



⑭男子団体組手 決勝リーグ

試合順	第1試合		第2試合		第3試合	
	赤	青	赤	青	赤	青
Tatami 2	T1	T2	T1	T4	T1	T3
Tatami 3	T3	T4	T3	T2	T4	T2

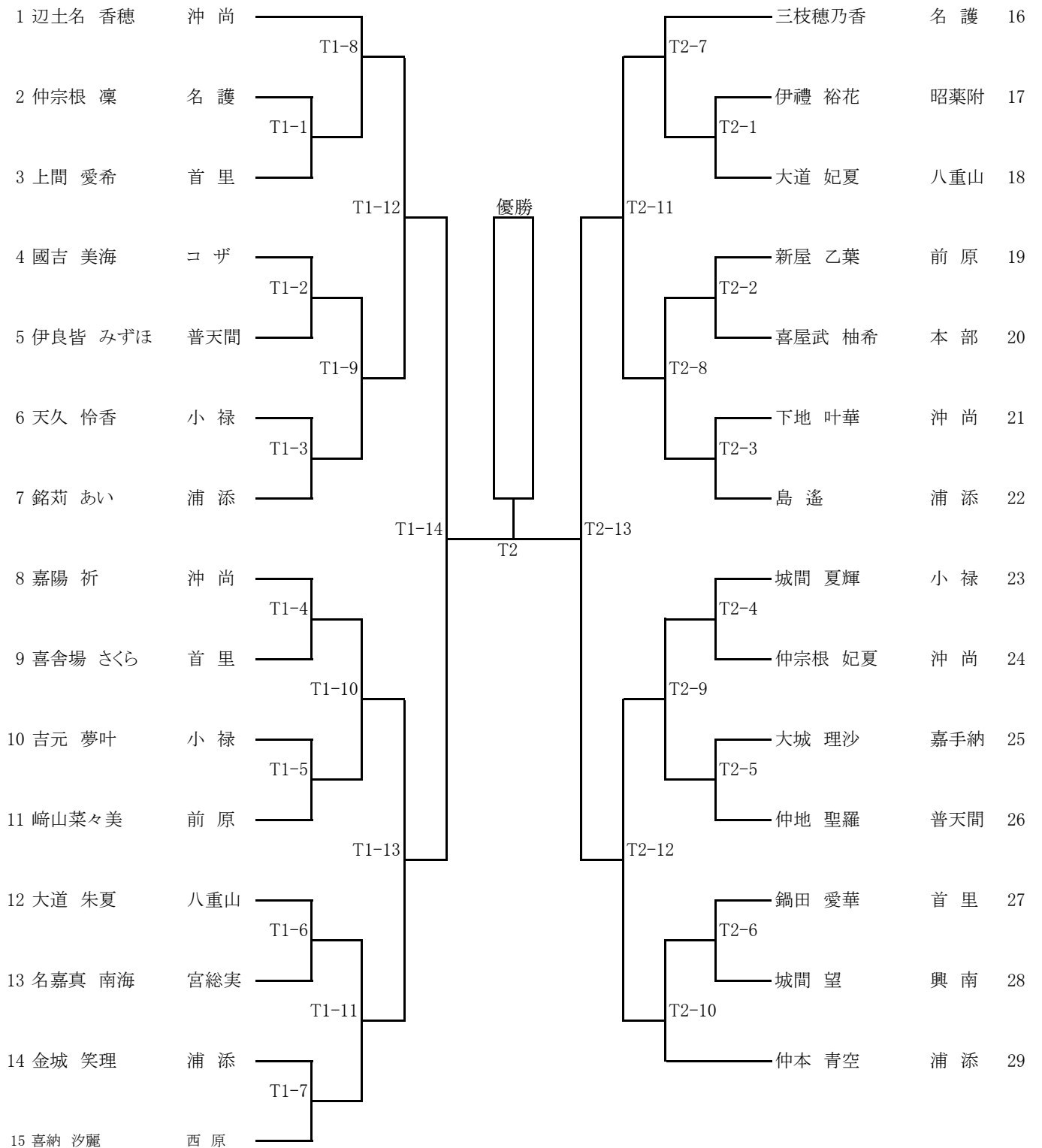
組	組	T1	T2	T3	T4	①勝敗 勝-負	②勝 選手	③負 選手	決勝 順位
	学校名								
T1									
T2									
T3									
T4									

勝敗数、勝ち選手数、負け選手数、当該校同士の結果で勝負がつかない場合は代表戦を行う。

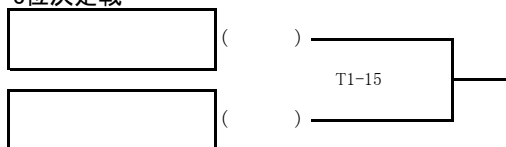
令和元年度 沖縄県高等学校新人体育大会 空手道競技

期日：令和元年10月21日(月)
会場：県立陽明高校 体育館

⑮女子個人組手 (-53kg)



3位決定戦



1位：

2位：

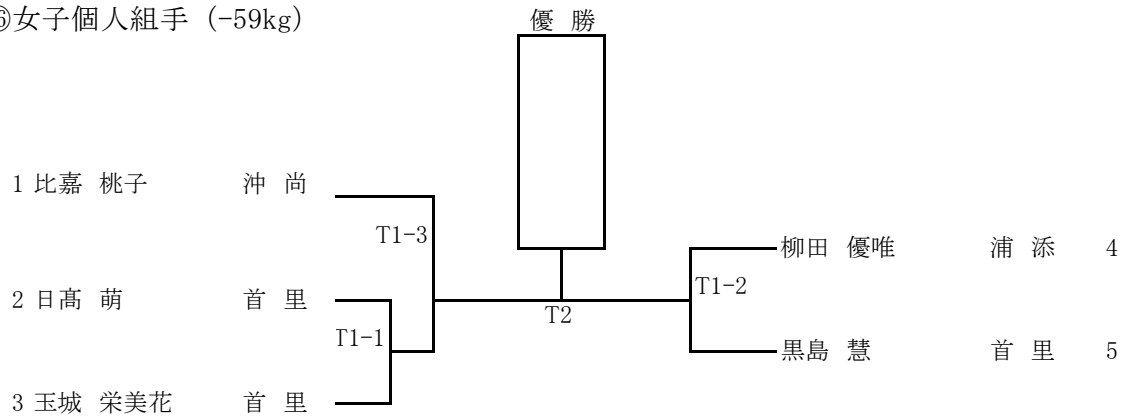
3位：

令和元年度 沖縄県高等学校新人体育大会 空手道競技

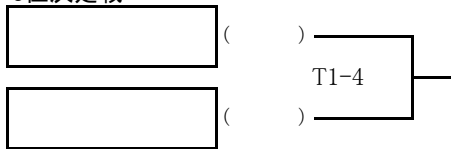
期日：令和元年10月21日(月)

会場：県立陽明高校 体育館

⑩女子個人組手 (-59kg)



3位決定戦

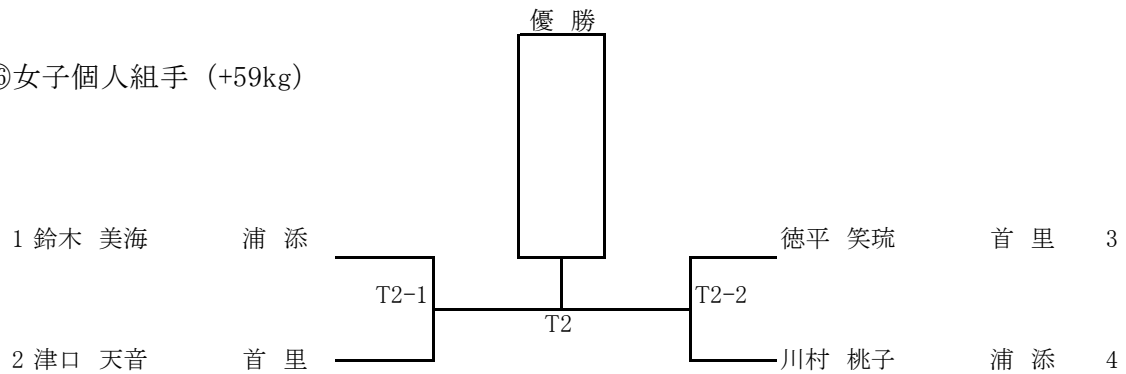


1位：

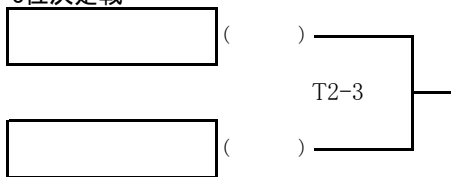
2位：

3位：

⑪女子個人組手 (+59kg)



3位決定戦



1位：

2位：

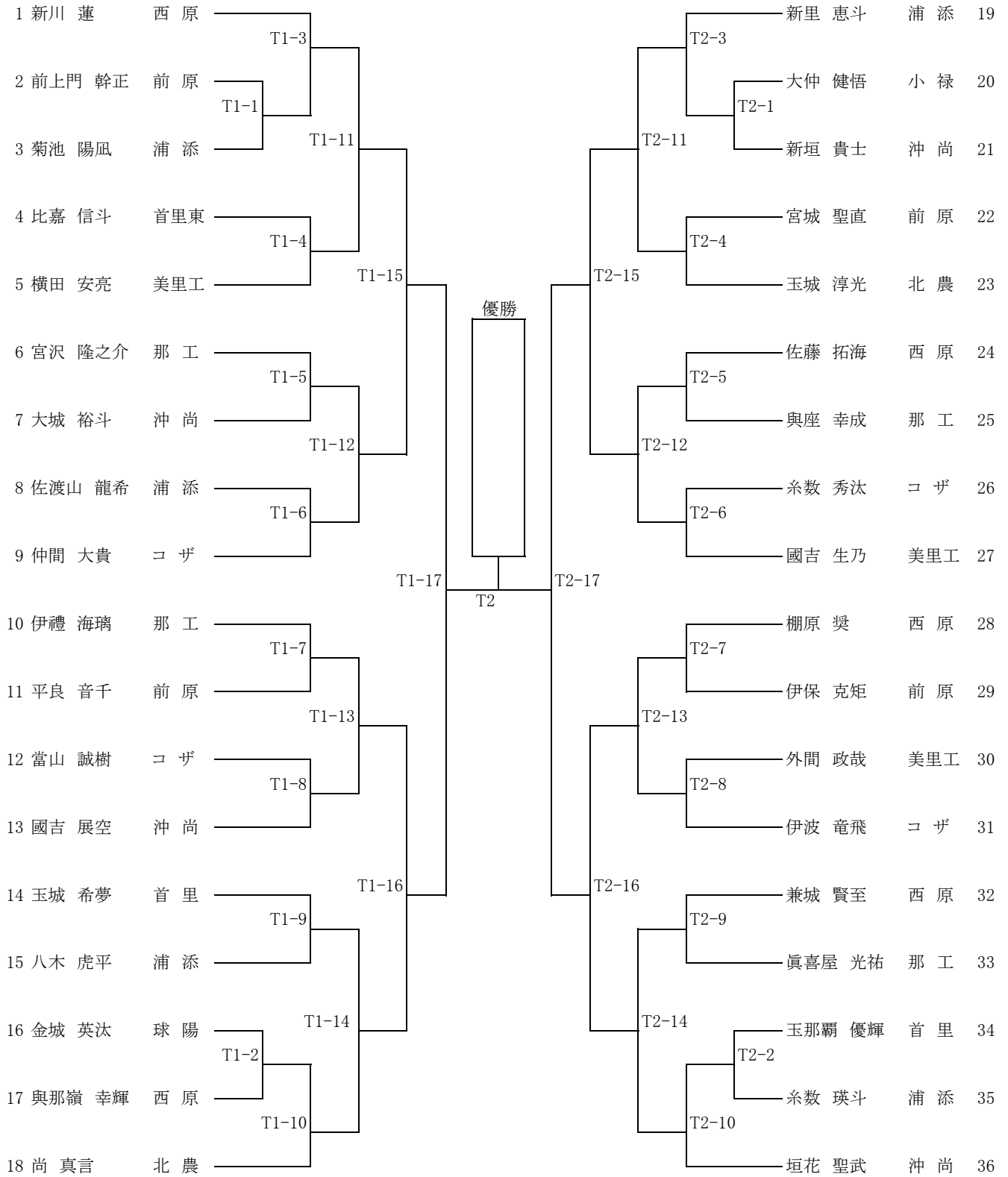
3位：

令和元年度 沖縄県高等学校新人体育大会 空手道競技

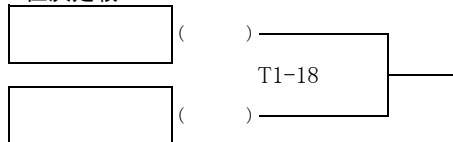
期日：令和元年10月21日(月)

会場：県立陽明高校 体育館

⑱男子個人組手 (-61kg)



3位決定戦



1位：

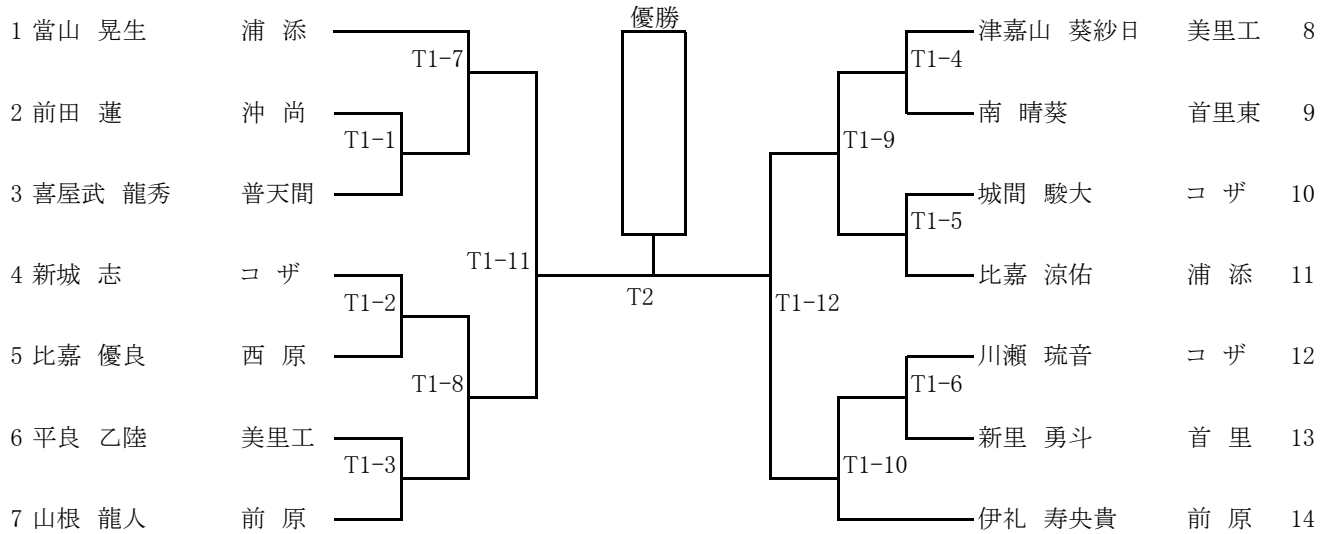
2位：

3位：

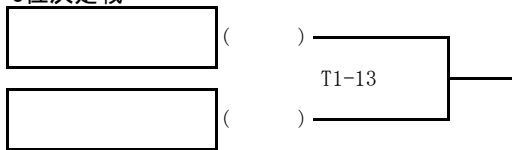
令和元年度 沖縄県高等学校新人体育大会 空手道競技

期日：令和元年10月21日(月)
会場：県立陽明高校 体育館

⑱男子個人組手 (-68kg)

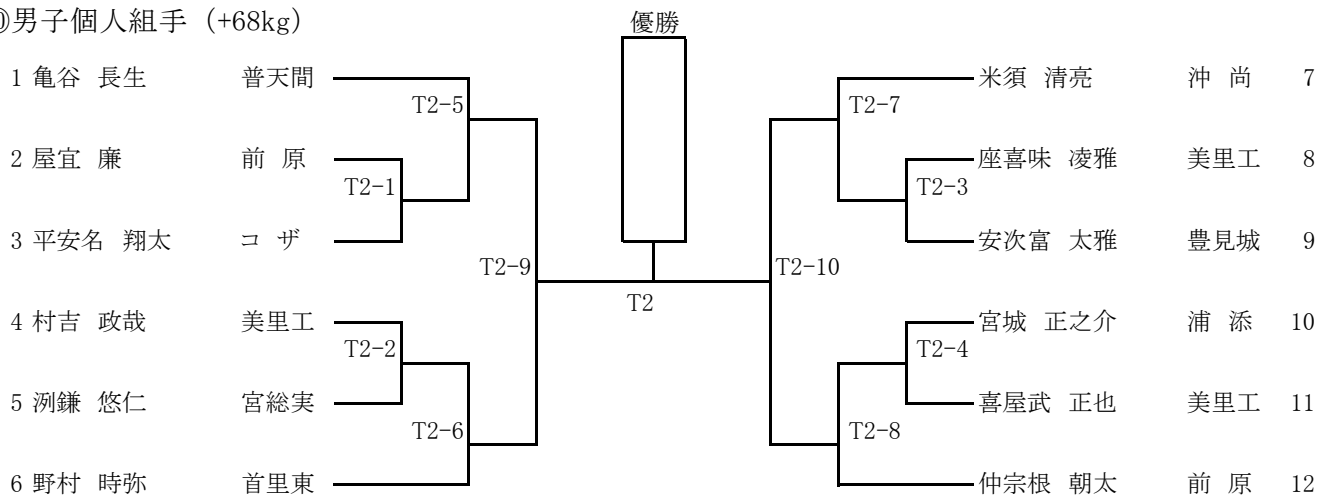


3位決定戦

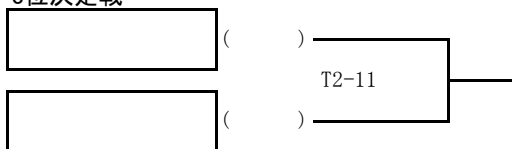


1位： 2位： 3位：

⑳男子個人組手 (+68kg)



3位決定戦



1位： 2位： 3位：

