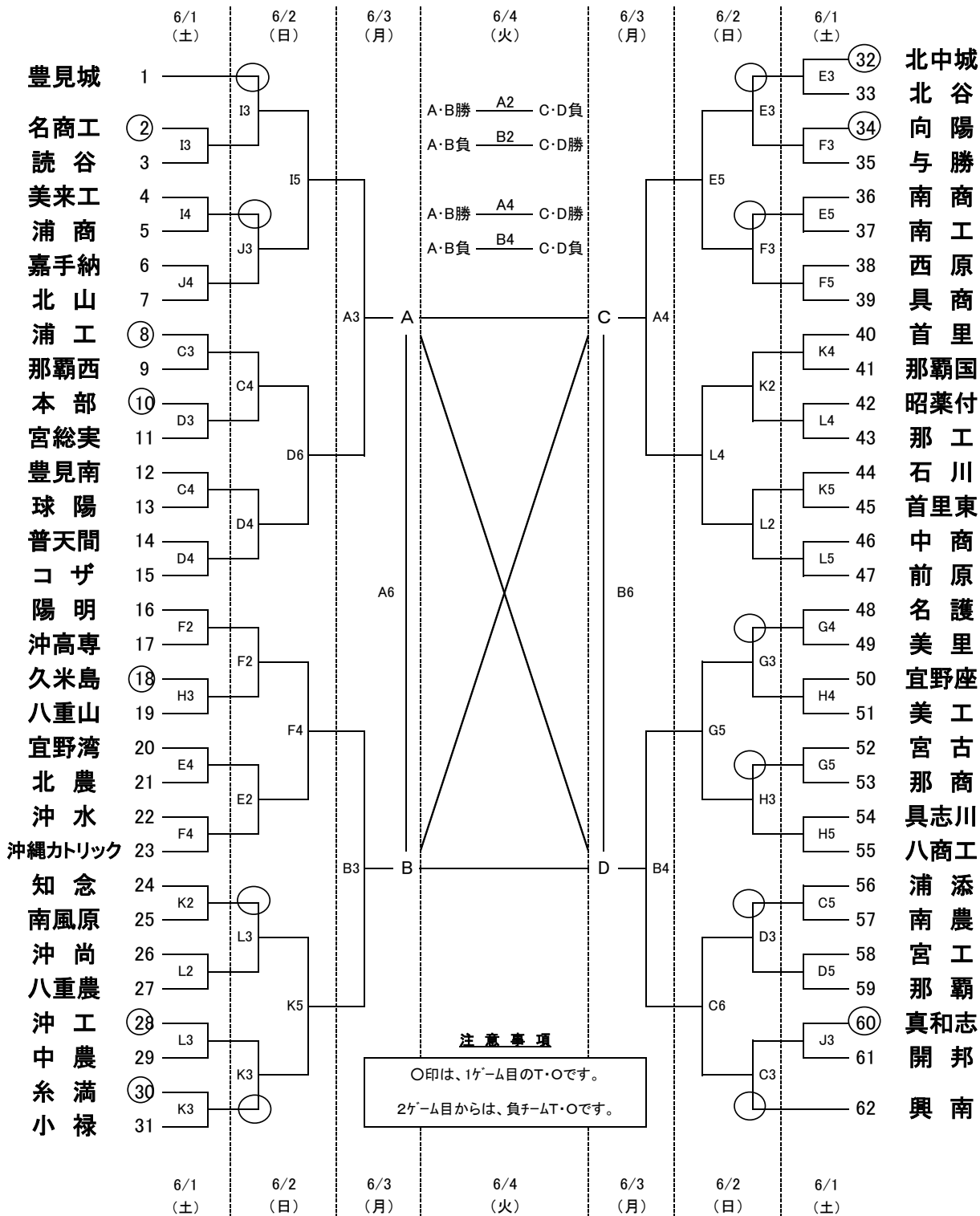


令和元年度 沖縄県高等学校総合体育大会(バスケットボール競技)

	1・2日目	3・4日目
1試合目	9:00	9:00
2試合目	10:30	10:40
3試合目	12:00	12:20
4試合目	13:30	14:00
5試合目	15:00	15:40
6試合目	16:30	17:20

男子の部

会場	対戦校
A・B	… 宜野湾市立体育館
C・D	… 普天間高校
E・F	… 北谷高校
G・H	… 美里高校
I・J	… 読谷高校
K・L	… 前原高校



※重要※ 厳守するようご協力をお願いします。

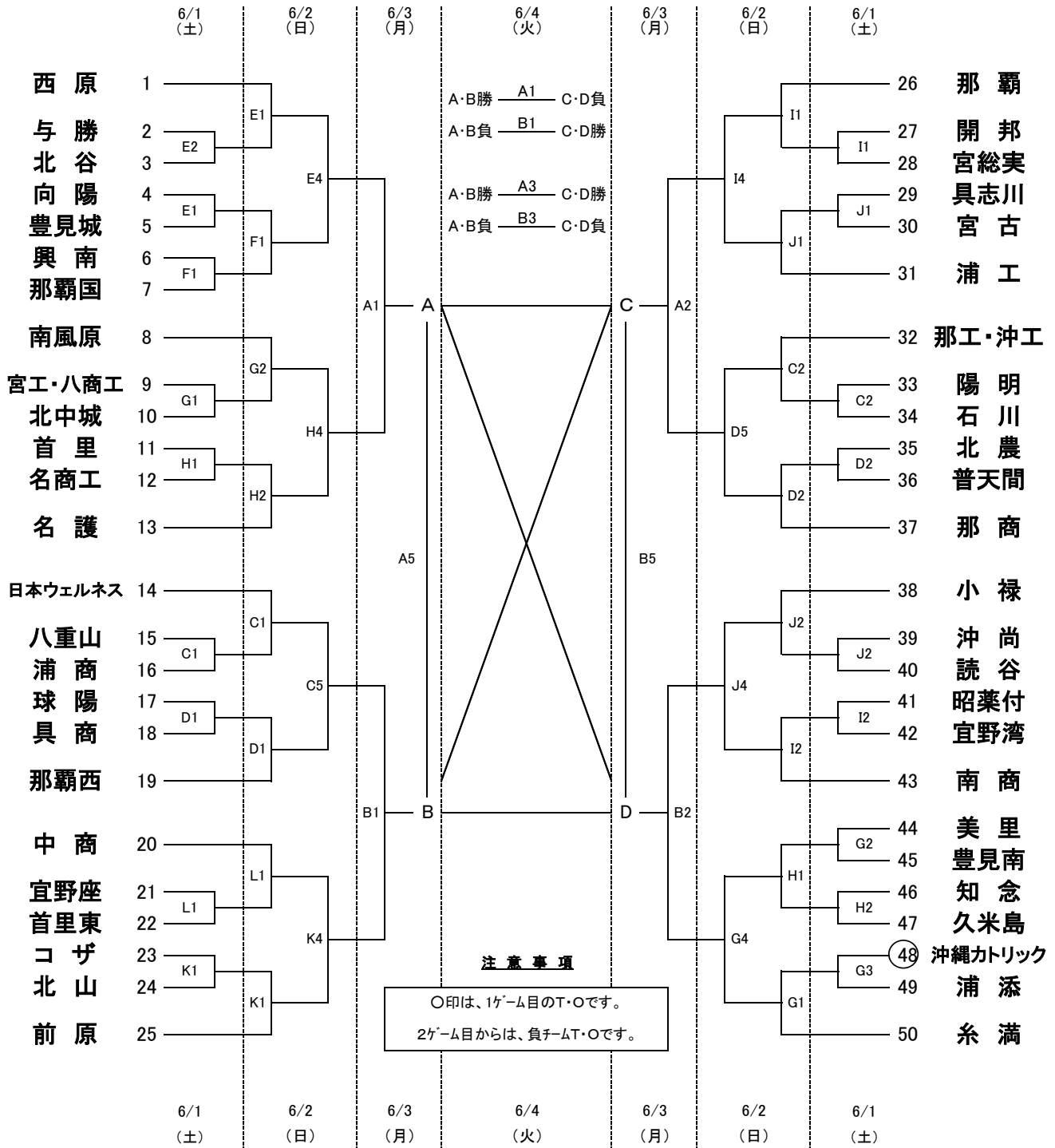
- 1・2日目高校会場駐車→
引率者(教諭)・監督・役員・審判のみ可。
応援団(保護者含む)は公共交通機関をご利用ください。
- 3・4日目宜野湾市立体育館駐車→
許容制限有り。駐車出来ない可能性あり。役員及び補助員の指示に従って下さい。
応援団(保護者含む)は、公共交通機関をご利用ください。
学校応援で使用するバスは入れません。入口にて乗降をお願いします。

令和元年度 沖縄県高等学校総合体育大会(バスケットボール競技)

	1・2日目	3・4日目
1試合目	9:00	9:00
2試合目	10:30	10:40
3試合目	12:00	12:20
4試合目	13:30	14:00
5試合目	15:00	15:40
6試合目	16:30	17:20

女子の部

会場	対戦校
A・B	宜野湾市立体育館
C・D	普天間高校
E・F	北谷高校
G・H	美里高校
I・J	読谷高校
K・L	前原高校



※重要※ 厳守するようご協力をお願いします。

- 1・2日目高校会場駐車→
引率者(教諭)・監督・役員・審判のみ可。
応援団(保護者含む)は公共交通機関をご利用ください。
- 3・4日目宜野湾市立体育館駐車→
許容制限有り。駐車出来ない可能性あり。役員及び補助員の指示に従って下さい。
応援団(保護者含む)は、公共交通機関をご利用ください。
学校応援で使用するバスは入れません。入口にて乗降お願いします。