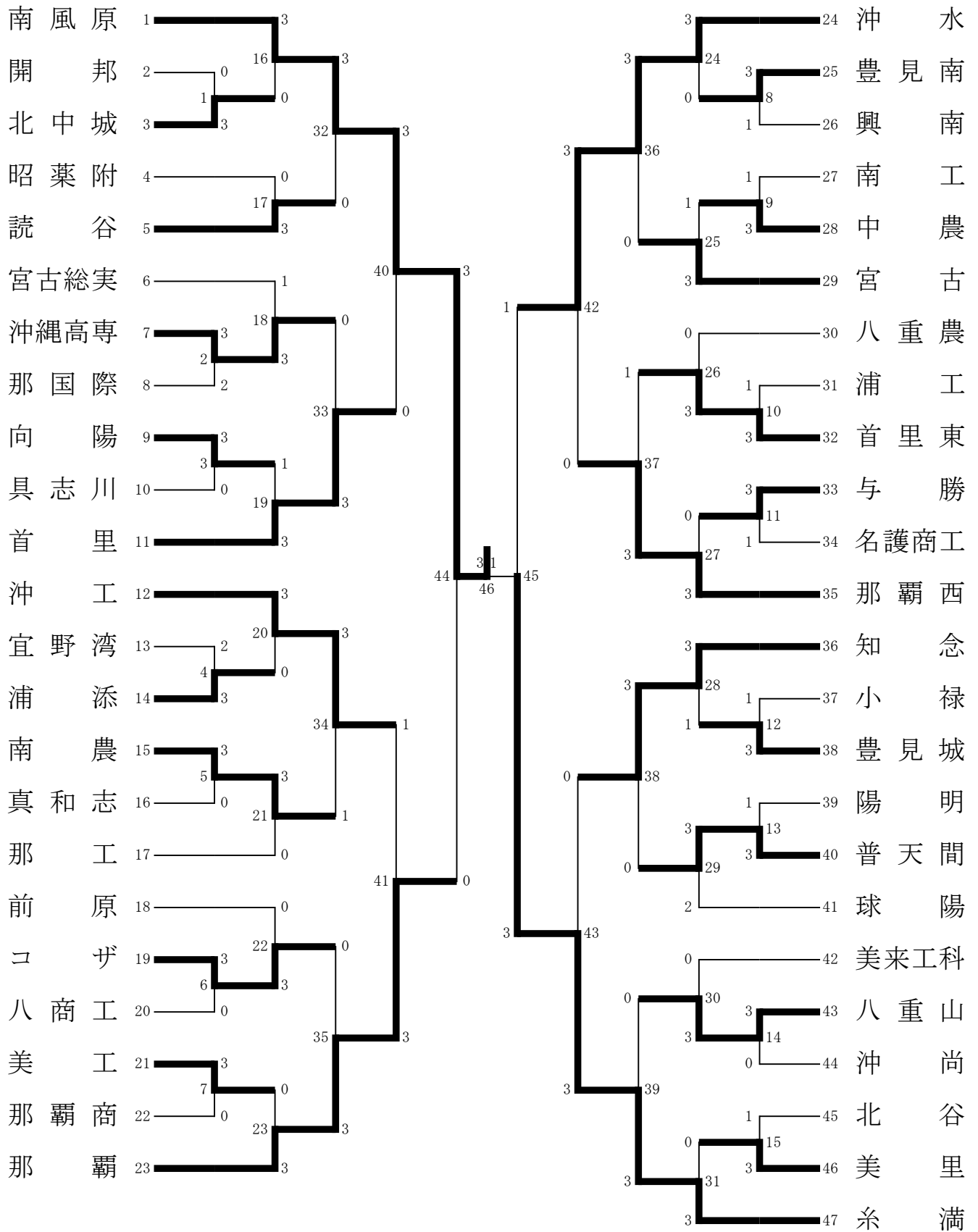


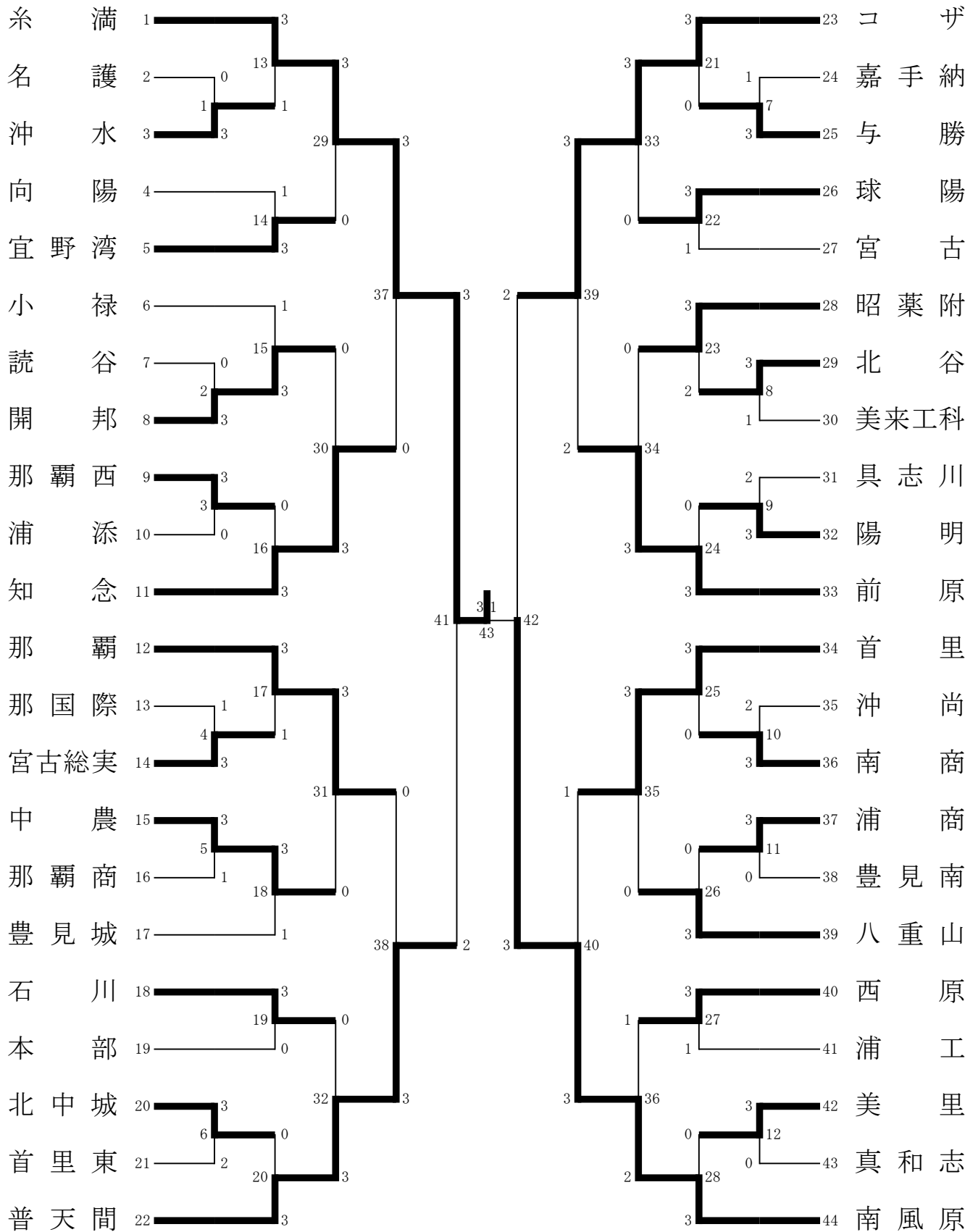
令和 元年度 沖縄県高等学校総合体育大会

バドミントン競技 団体戦 男子 令和元年5月25日(土)・26日(日)



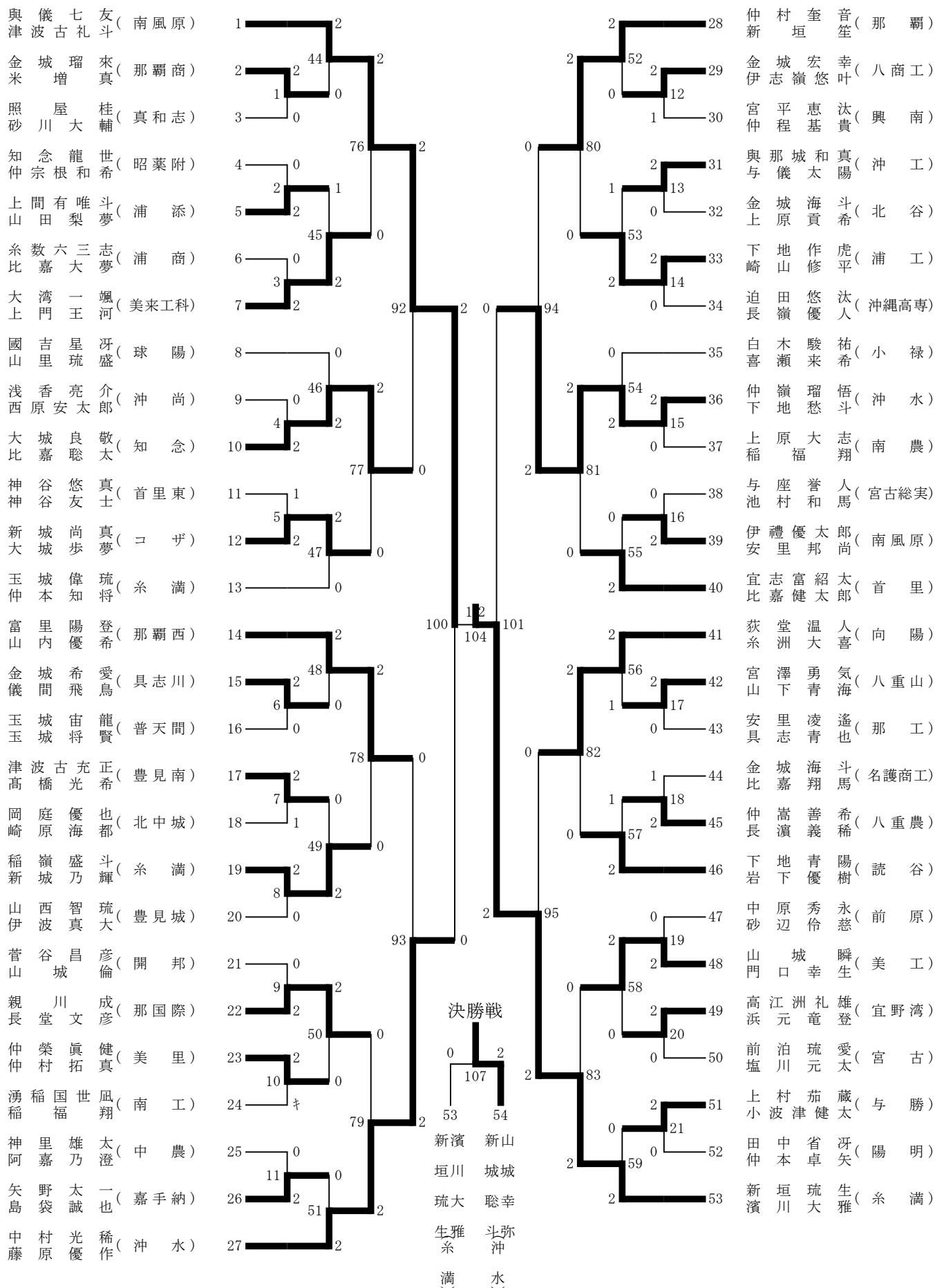
令和 元年度 沖縄県高等学校総合体育大会

バドミントン競技 団体戦 女子 令和元年5月25日(土)・26(日)



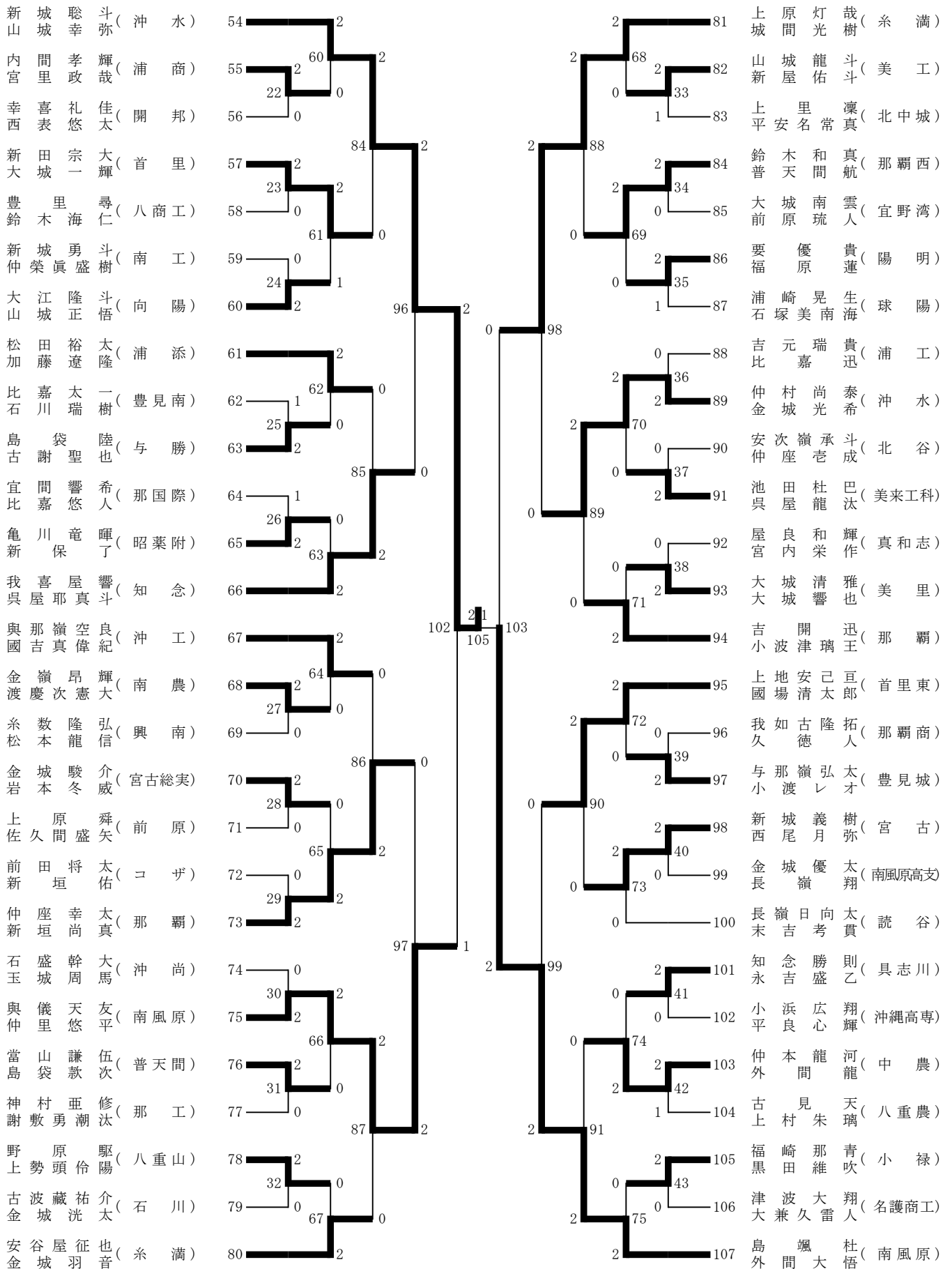
令和元年度 沖縄県高等学校総合体育大会 (A)

バドミントン競技 ダブルス男 子令和元年5月26日(日)・27日(月)



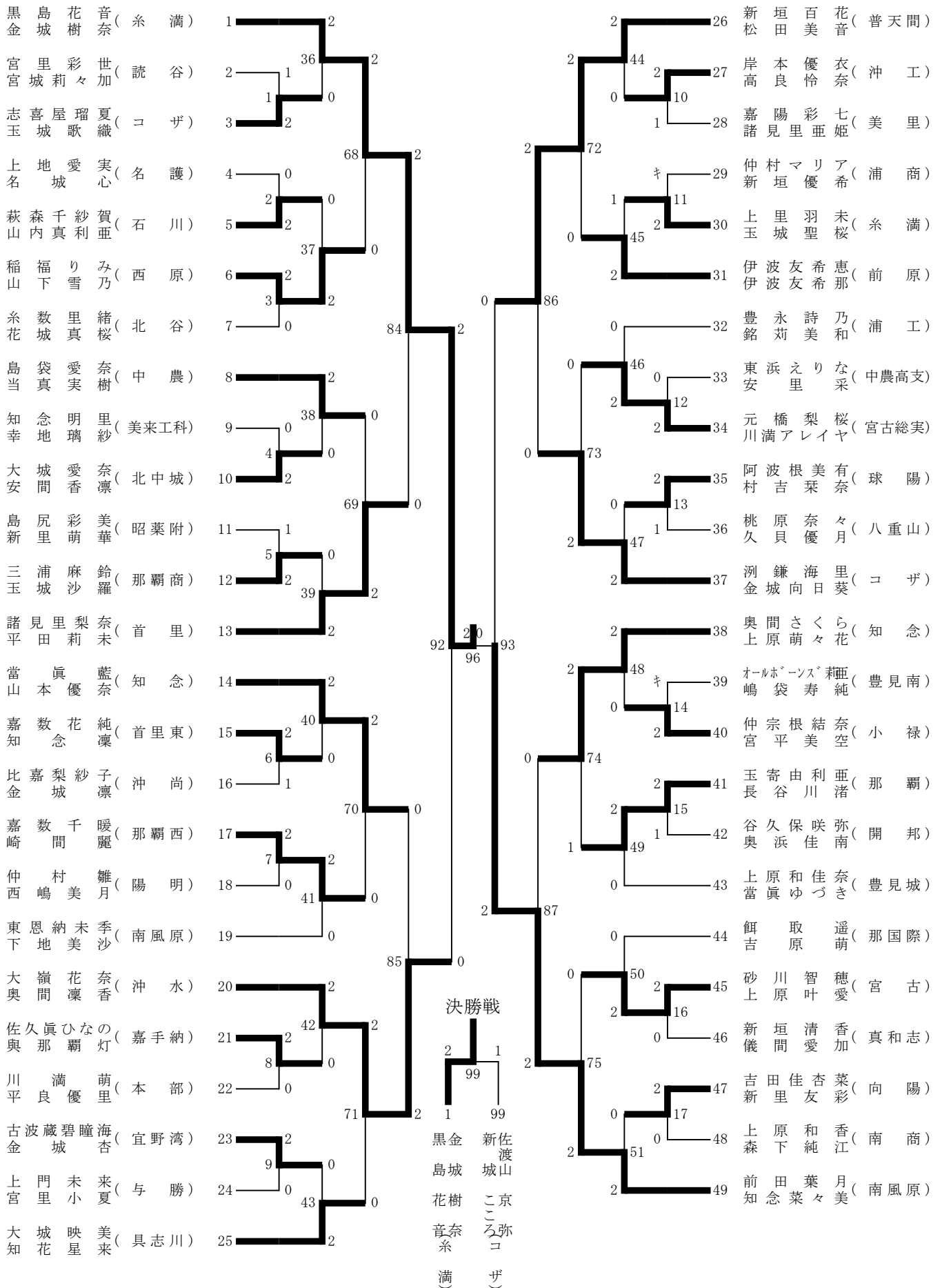
令和元年度 沖縄県高等学校総合体育大会 (B)

バドミントン競技 ダブルス男 子令和元年5月26日(日)・27日(月)



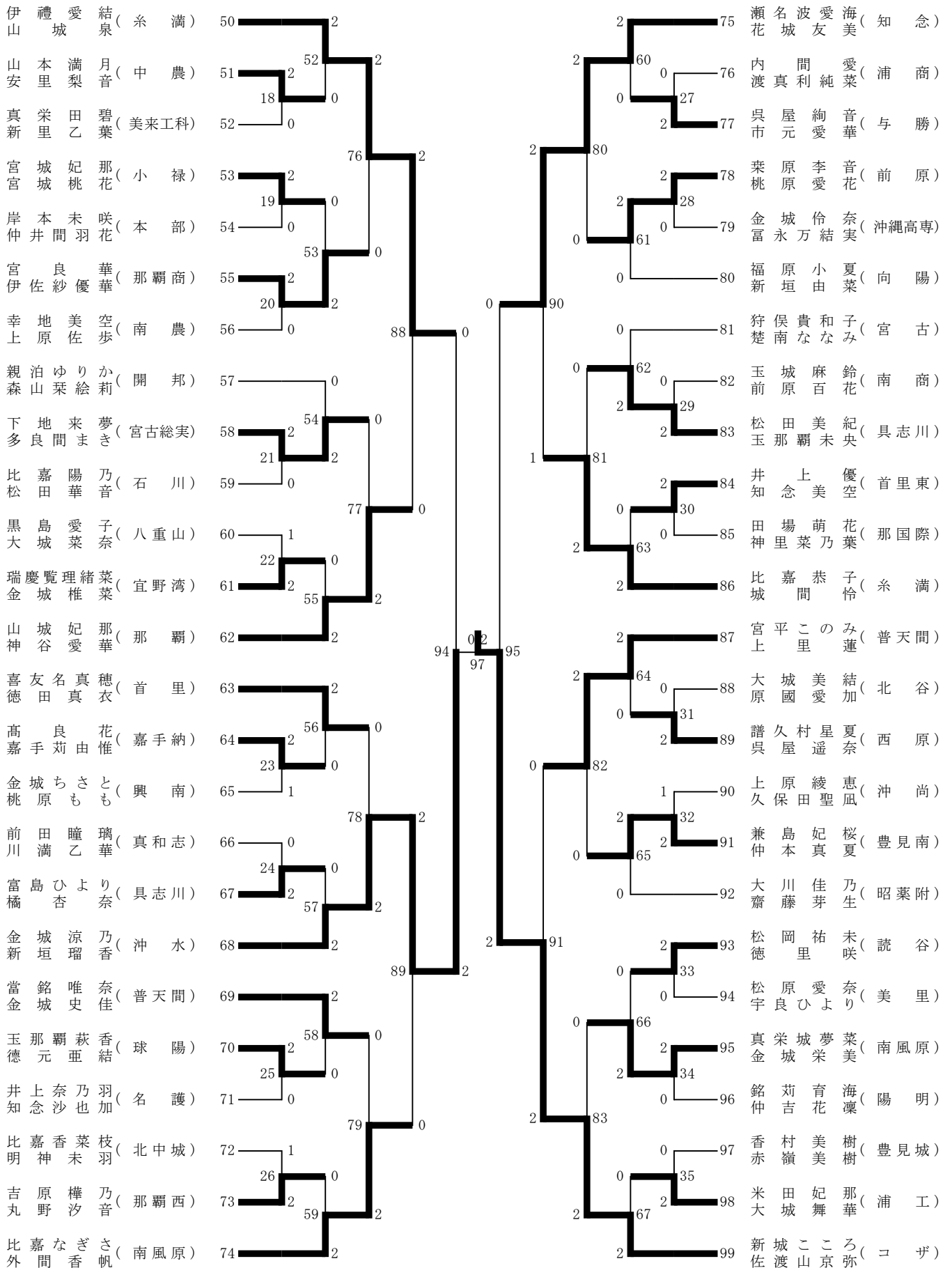
令和元年度 沖縄県高等学校総合体育大会 (A)

バドミントン競技 ダブルス 女子 令和元年5月26日(日)・27日(月)



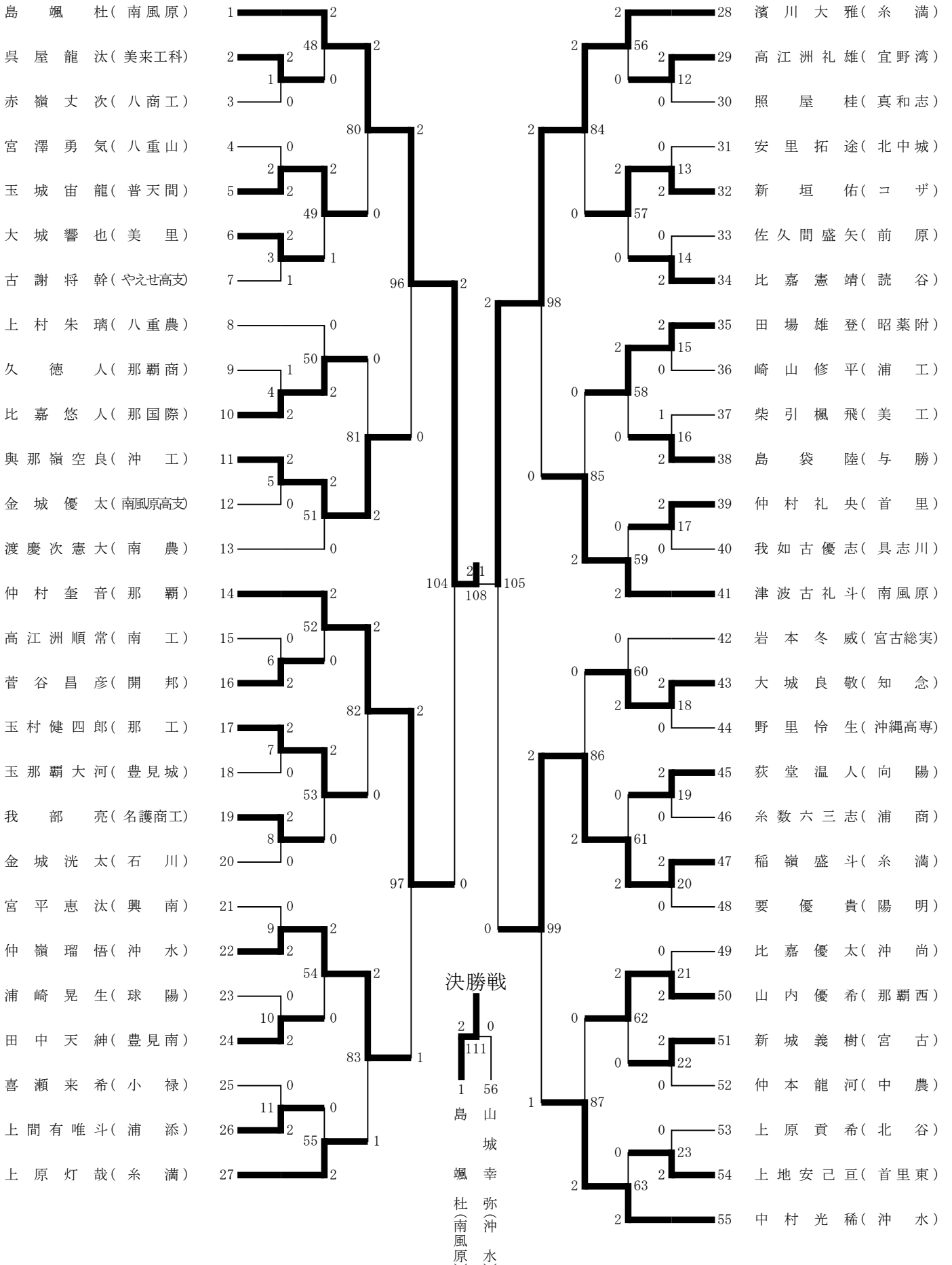
令和元年度 沖縄県高等学校総合体育大会 (B)

バドミントン競技 ダブルス 女子 令和元年5月26日(日)・27日(月)



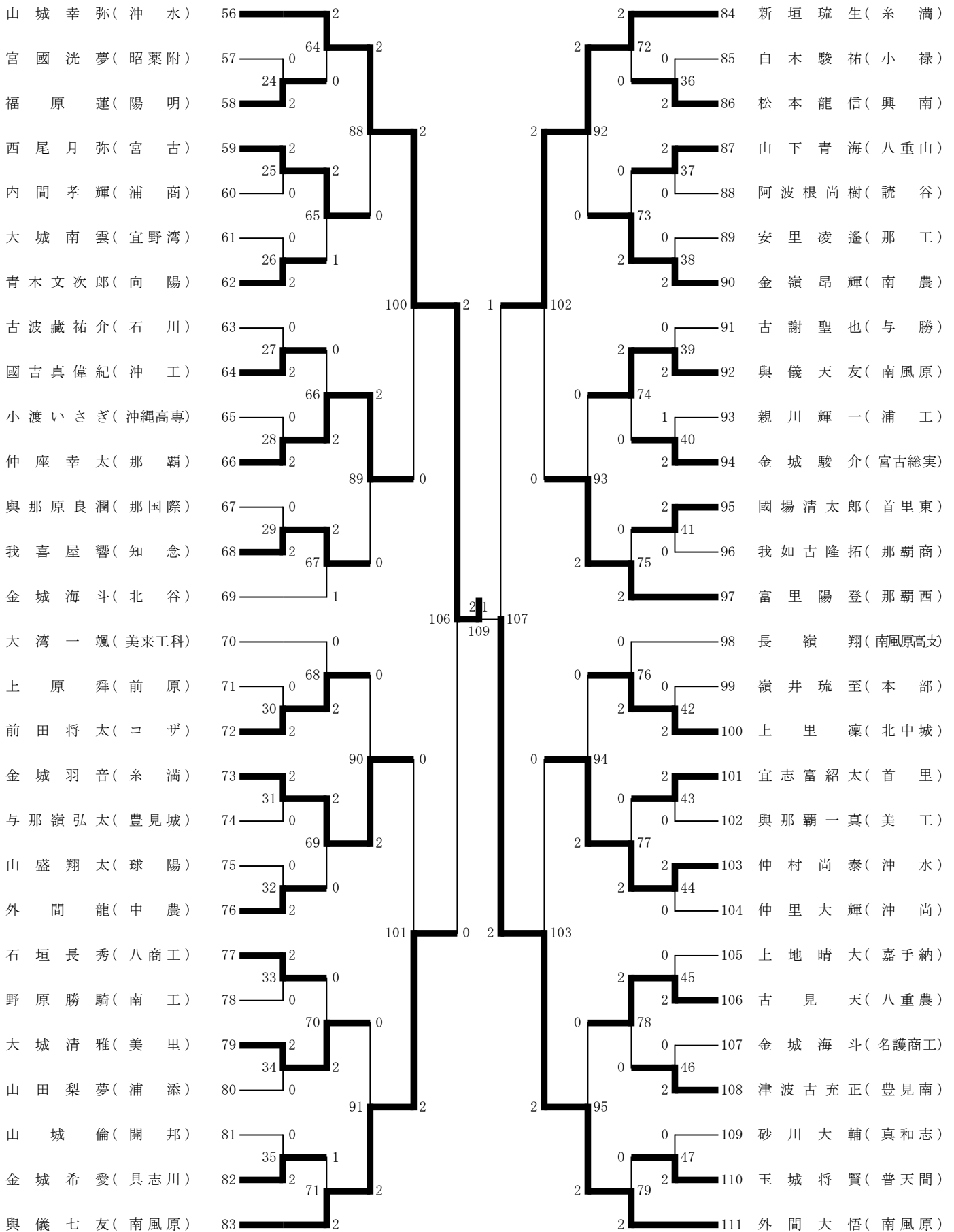
令和元年度 沖縄県高等学校総合体育大会 (A)

バドミントン競技 シングルス男 子令和元年5月28日(火)・29日(水)



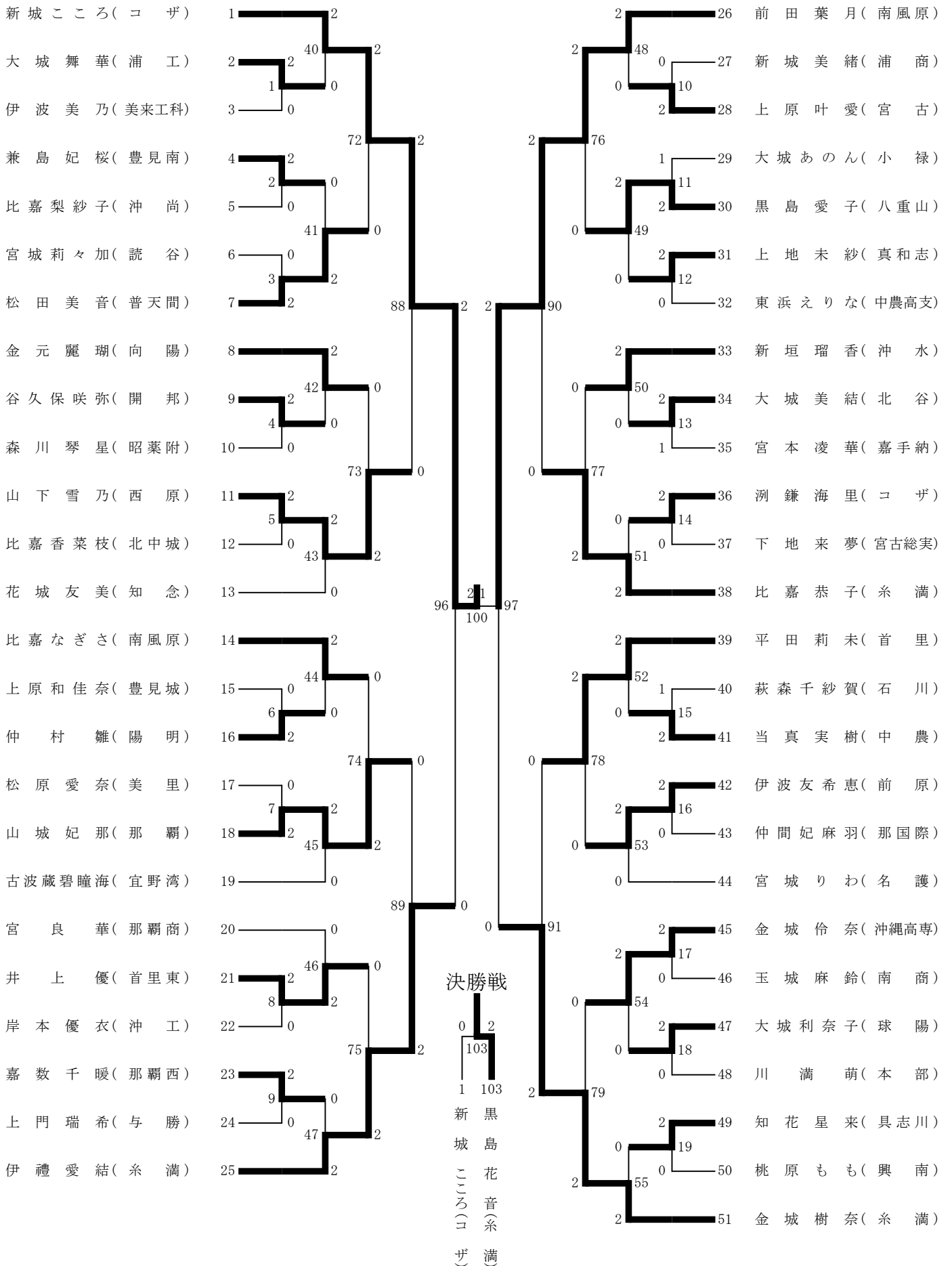
令和元年度 沖縄県高等学校総合体育大会 (B)

バドミントン競技 シングルス男 子令和元年5月28日(火)・29日(水)



令和元年度 沖縄県高等学校総合体育大会 (A)

バドミントン競技 シングルス 女子 令和元年5月28日(火)・29日(水)



令和元年度 沖縄県高等学校総合体育大会 (B)

バドミントン競技 シングルス 女子 令和元年5月28日(火)・29日(水)

