

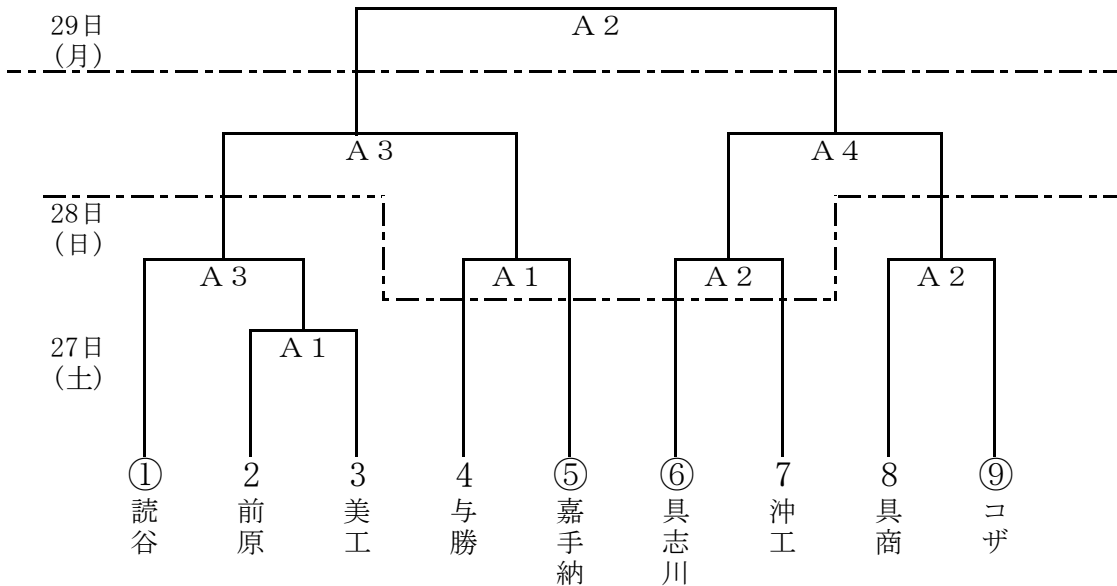
平成30年度 沖縄県高等学校新人体育大会ソフトボール競技

A球場：嘉手納海浜ソフトボール場

B球場：嘉手納海浜多目的広場（北）駐車場側

C球場：嘉手納海浜多目的広場（南）球場側
試合開始 9時

○数字はシード 男子組合せ表



○数字はシード 女子組合せ表

