

平成29年度 沖縄県高等学校総合体育大会 空手道競技

期日：平成29年5月27日(土)
会場：陽明高等学校 体育館

①女子団体形

(決勝進出は予選6位まで)

コート	順	学校名	予 選			決 勝		
			形 名	得 点	順位	形 名	得 点	順位
A コート	1	西 原	バッサイダイ	21.25	3	クルルンファ	22.45	4
	2	美 工	セーパイ	20.50	8			
	3	那覇国	セーパイ	20.75	6	クルルンファ	22.20	5
	4	コ ザ	セーパイ	21.25	3	スーパーリンペイ	22.75	3
	5	豊見城	セーパイ	20.30	9			
	6	小 禄	セーパイ	20.65	7			
	7	前 原	セーパイ	21.15	5	スーパーリンペイ	反則	
	8	首 里	セーパイ	21.60	2	スーパーリンペイ	22.80	2
	9	浦 添	セーパイ	21.75	1	スーパーリンペイ	23.20	1

1位：浦添 2位：首里 3位：コザ 4位：西原

②男子団体形

(決勝進出は予選6位まで)

コート	順	学校名	予 選			決 勝		
			形 名	得 点	順位	形 名	得 点	順位
B コート	1	首 里	セーパイ	21.00	6	クルルンファ	22.35	6
	2	小 禄	セーパイ	21.30	5	セイサン	22.70	4
	3	西 原	バッサイダイ	20.90	8			
	4	那覇国	セーパイ	20.95	7			
	5	美 工	セーパイ	20.35	9			
	6	浦 添	セーパイ	21.50	3	クルルンファ	22.80	3
	7	沖 尚	バッサイダイ	21.70	2	スーパーリンペイ	22.90	2
	8	コ ザ	セーパイ	21.45	4	スーパーリンペイ	23.10	1
	9	前 原	セーパイ	21.75	1	スーパーリンペイ	22.50	5

1位：コザ 2位：沖縄尚学 3位：浦添 4位：小禄

平成29年度 沖縄県高等学校総合体育大会 空手道競技

期日：平成29年5月27日(土)

会場：陽明高等学校 体育館

③女子個人形 予選

グループA

順	学校名	選手名	予選(Aコート)		
			形名	得点(順位)	
1	小 禄	大城 楓	パッサイダイ	20.80	3
2	南風原	宮里 さくら	セーパイ	20.50	8
3	興 南	外間 すずな	セーパイ	20.20	10
4	首 里	與那嶺 春花	セーパイ	20.55	7
5	那覇国	大城 弓佳	セーパイ	20.75	4
6	豊見城	西山 優香	セーパイ	20.70	5
7	前 原	名嘉眞 優月	セーパイ	20.65	6
8	コザ	仲間 楓	セーパイ	21.30	2
9	浦 添	當間 琉妃	セーパイ	21.60	1
10	美 工	翁長 瑠奈	セーパイ	20.30	9

グループC

順	学校名	選手名	予選(Cコート)		
			形名	得点(順位)	
21	前 原	東江 茜奈	セーパイ	21.65	1
22	コザ	森田 果南	セーパイ	21.40	3
23	西 原	山城 みらい	パッサイダイ	20.90	5
24	首 里	新垣 有優乃	セーパイ	20.80	6
25	普天間	東江 由華子	セーパイ	20.80	6
26	興 南	伊波 美伶	セーパイ	20.40	9
27	沖 尚	西改 梢	セーパイ	21.35	4
28	豊見城	後間 智恵	セーパイ	20.10	10
29	浦 添	田場 愛茄	セーパイ	21.65	2
30	那覇国	大城 そよ加	セーパイ	20.65	8

予選1, 2位は内容による

グループB

順	学校名	選手名	予選(Bコート)		
			形名	得点(順位)	
11	浦 添	友利 瑛令那	セーパイ	21.30	2
12	美 工	城間 ゆい	セーパイ	20.15	9
13	コザ	仲原 帆南	セーパイ	20.55	7
14	小 禄	川村 麻由香	セーパイ	21.05	4
15	那覇国	宮城 佑喜乃	セーパイ	20.60	6
16	豊見城	與那嶺 実玖	セーパイ	20.25	8
17	普天間	中村 陽葵	セーパイ	21.05	4
18	興 南	赤嶺 ゆりか	セーパイ	19.80	10
19	首 里	上地 日向	セーパイ	21.55	1
20	西 原	山城 れいら	パッサイダイ	21.15	3

グループD

順	学校名	選手名	予選(Dコート)		
			形名	得点(順位)	
31	小 禄	當銘 桜子	セーパイ	21.00	5
32	豊見城	上原 由梨奈	セーパイ	20.30	8
33	コザ	名嘉 由希	セーパイ	20.95	6
34	首 里	島袋 立夏	セーパイ	21.15	3
35	前 原	友寄 優香	セーパイ	21.05	4
36	那覇国	渡久山 仁乃	セーパイ	20.55	7
37	浦 添	佐和田 莉乃	セーパイ	21.50	2
38	開 邦	大城 清夏	セーパイ	20.10	10
39	美 工	渡嘉敷 怜帆	セーパイ	21.70	1
40	昭葉附	脇川 美海	セーパイ	20.15	9

(決勝トーナメント進出は予選各コート3位まで)

④男子個人形 予選

グループA

順	学校名	選手名	予選(Aコート)		
			形名	得点(順位)	
1	那覇国	宮城 昌竜	セーパイ	20.60	9
2	那覇西	照屋 悠介	セーパイ	20.25	13
3	沖 尚	玉城 優弥	セーパイ	21.30	5
4	小 禄	安次富 健斗	セーパイ	20.95	6
5	西 原	兼城 賢志	パッサイダイ	20.75	7
6	昭葉附	渡嘉敷 直志	セイエンチン	20.55	10
7	美 工	山根 りゅう	セーパイ	失格	
8	与 勝	金城 紀一	セーパイ	20.45	11
9	首 里	池田 光一	セーパイ	20.65	8
10	興 南	島田 辰夫	セーパイ	21.40	3
11	前 原	金城 魁	セーパイ	21.35	4
12	浦 添	比嘉 昂志	セーパイ	21.45	2
13	コザ	新城 龍士郎	セーパイ	21.80	1
14	普天間	仲本 宇輝	セーパイ	20.35	12

グループC

予選1, 2位は再演武

順	学校名	選手名	予選(Cコート)		
			形名	得点(順位)	
30	陽明	古波蔵 工	セーパイ	20.05	13
31	那覇国	知念 拓磨	セーパイ	19.80	14
32	昭葉附	小橋川 和磨	セーパイ	19.75	15
33	那覇西	山城 航太	セーパイ	20.10	12
34	興 南	山城 仁	セーパイ	20.85	7
35	沖 尚	島袋 祥吾	パッサイダイ	21.10	6
36	浦 添	川村 真太郎	セーパイ	21.60	3
37	名 護	三枝 響	セーパイ	20.85	7
38	糸 満	高良 蒼空	セーパイ	21.65	2
39	美 工	新垣 飛雄馬	パッサイダイ	20.65	10
40	首 里	大城 幸之介	セーパイ	20.65	10
41	コザ	安里 元希	セーパイ	21.50	5
42	西 原	又吉 功樹	セーパイ	20.85	7
43	小 禄	大城 有貴	セーパイ	21.55	4
44	前 原	眞喜志 勇哉	セーパイ	21.65	1

グループB

予選3, 4位は再演武

順	学校名	選手名	予選(Bコート)		
			形名	得点(順位)	
15	美 工	宮城 力志	セーパイ	20.40	14
16	浦 添	八木 竜平	セーパイ	21.30	5
17	首 里	宮城 陸	パッサイダイ	21.20	7
18	前 原	大城 漱嵐	セーパイ	21.35	4
19	西 原	儀保 建人	パッサイダイ	20.75	11
20	八重山	小川 秀雄	セーパイ	20.95	10
21	豊見城	新垣 優之介	セーパイ	21.00	8
22	糸 満	玉城 海智	セーパイ	20.55	12
23	与 勝	上間 翔護	セーパイ	20.50	13
24	名 護	玉城 一総	セーパイ	20.40	14
25	読 谷	國吉 馨斗	セーパイ	21.30	5
26	コザ	湧田 将也	セーパイ	21.35	3
27	那覇国	太田 晴也	セーパイ	21.00	8
28	沖 尚	嘉敷 守斗	パッサイダイ	21.60	1
29	普天間	伊波 大哉	セーパイ	21.50	2

グループD

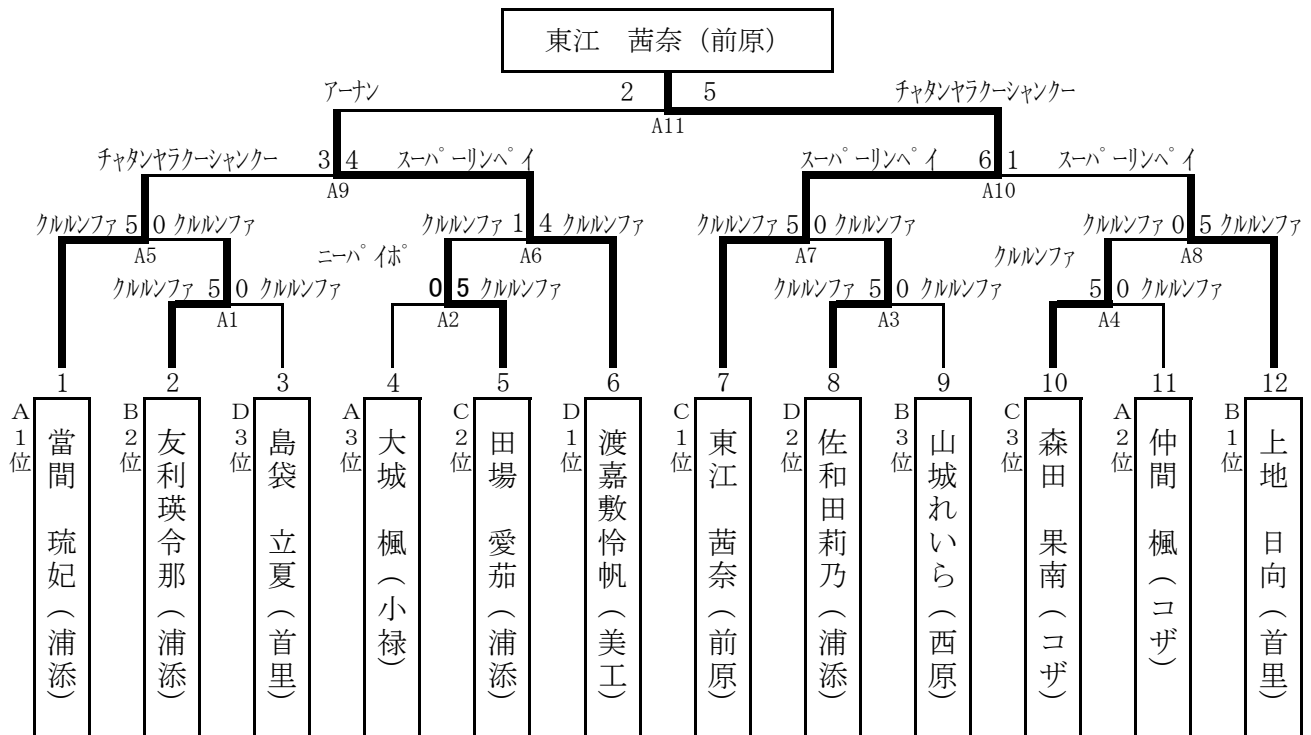
順	学校名	選手名	予選(Dコート)		
			形名	得点(順位)	
45	小 禄	照屋 敦也	パッサイダイ	21.15	4
46	昭葉附	清水 詠之介	セーパイ	20.45	12
47	那覇国	山本 信太郎	セーパイ	20.80	8
48	豊見城	武川 純平	セーパイ	20.55	10
49	浦 添	島袋 喜行	セーパイ	21.40	3
50	南風原	伊佐 洸多	セーパイ	19.90	13
51	八重山	川平 航太	セイエンチン	20.60	9
52	首里東	金城 佐武	セーパイ	19.85	14
53	首 里	宮城 宏陸	セーパイ	21.15	4
54	前 原	金城 翔也	セーパイ	21.55	2
55	球 陽	上原 雄一朗	セーパイ	20.50	11
56	西 原	仲井間 憲希	パッサイダイ	20.85	7
57	コザ	仲松 蓮司	セーパイ	21.05	6
58	与 勝	渡慶次 生馬	セーパイ	21.80	1
59	美 工	大城 隼	セーパイ	19.75	15

(決勝トーナメント進出は予選各コート3位まで)

平成29年度 沖縄県高等学校総合体育大会 空手道競技

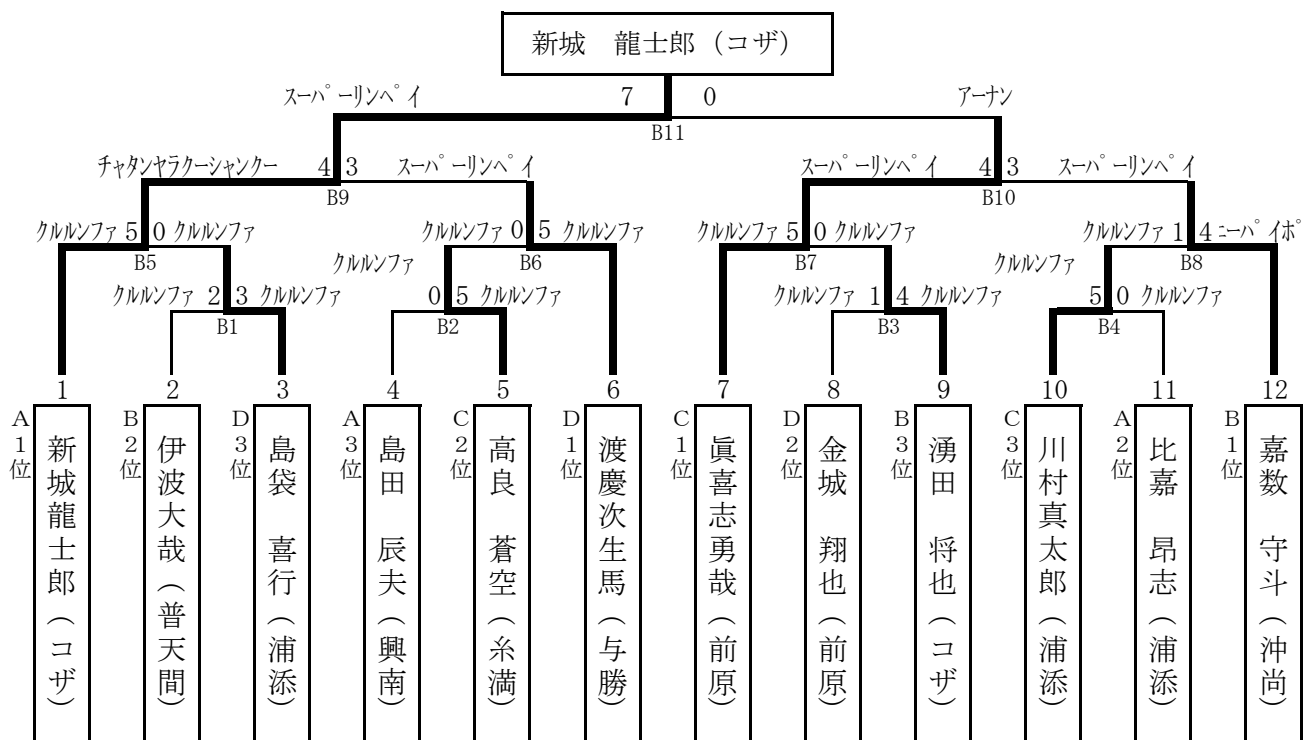
期日：平成29年5月27日(土)
会場：陽明高等学校 体育館

⑤女子個人形 決勝トーナメント



1位:東江 茜奈(前原) 2位:渡嘉敷 怜帆(美工) 3位:上地 日向(首里) 3位:當間 琉妃(浦添)
5位:佐和田 莉乃(浦添) 5位:田場 愛茄(浦添) 5位:森田 果南(コザ) 5位:友利 瑛令那(浦添)

⑥男子個人形 決勝トーナメント

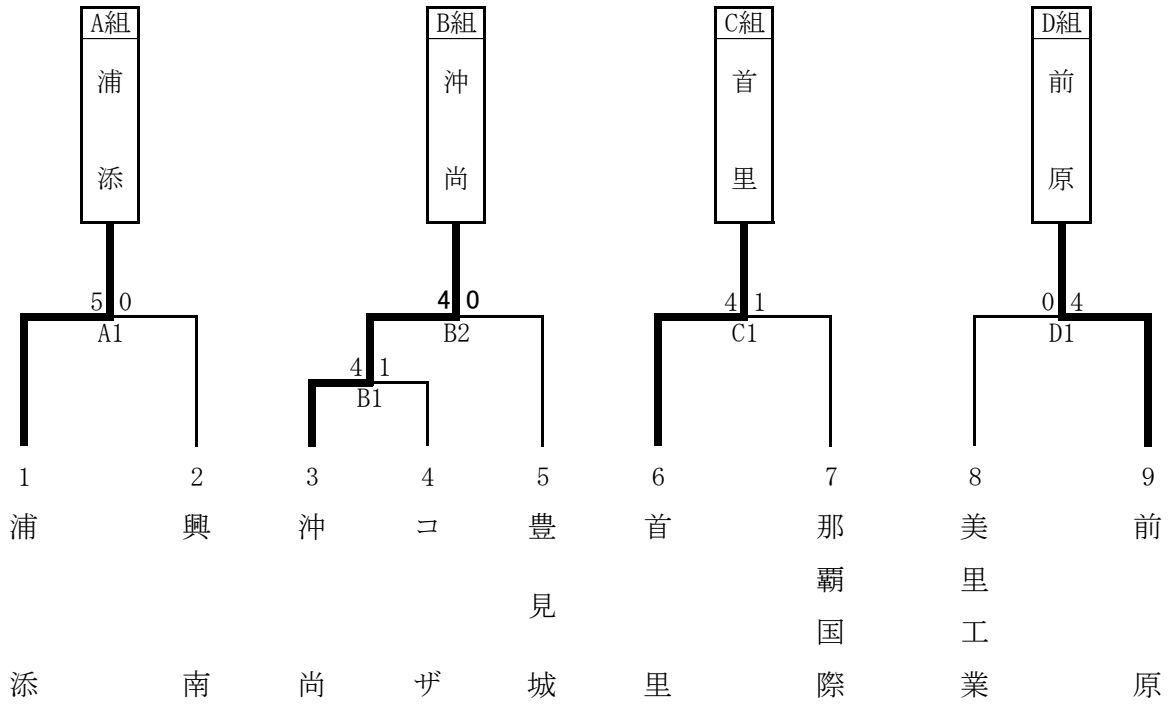


1位:新城 龍士郎(コザ) 2位:眞喜志 勇哉(前原) 3位:渡慶次 生馬(与勝) 3位:嘉数 守斗(沖尚)
5位:島袋 喜行(浦添) 5位:湧田 将也(コザ) 5位:高良 蒼空(糸満) 5位:川村 真太郎(浦添)

平成29年度 沖縄県高等学校総合体育大会 空手道競技

期日：平成29年5月28日(日)
会場：那覇国際高校体育館

⑦女子団体組手予選



⑧女子団体組手決勝リーグ

試合順	第1試合		第2試合		第3試合	
	赤	青	赤	青	赤	青
Aコート	A	B	A	C	A	D
Bコート	D	C	D	B	C	B
	浦添	沖尚	浦添	首里	浦添	前原
	前原	首里	前原	沖尚	首里	沖尚

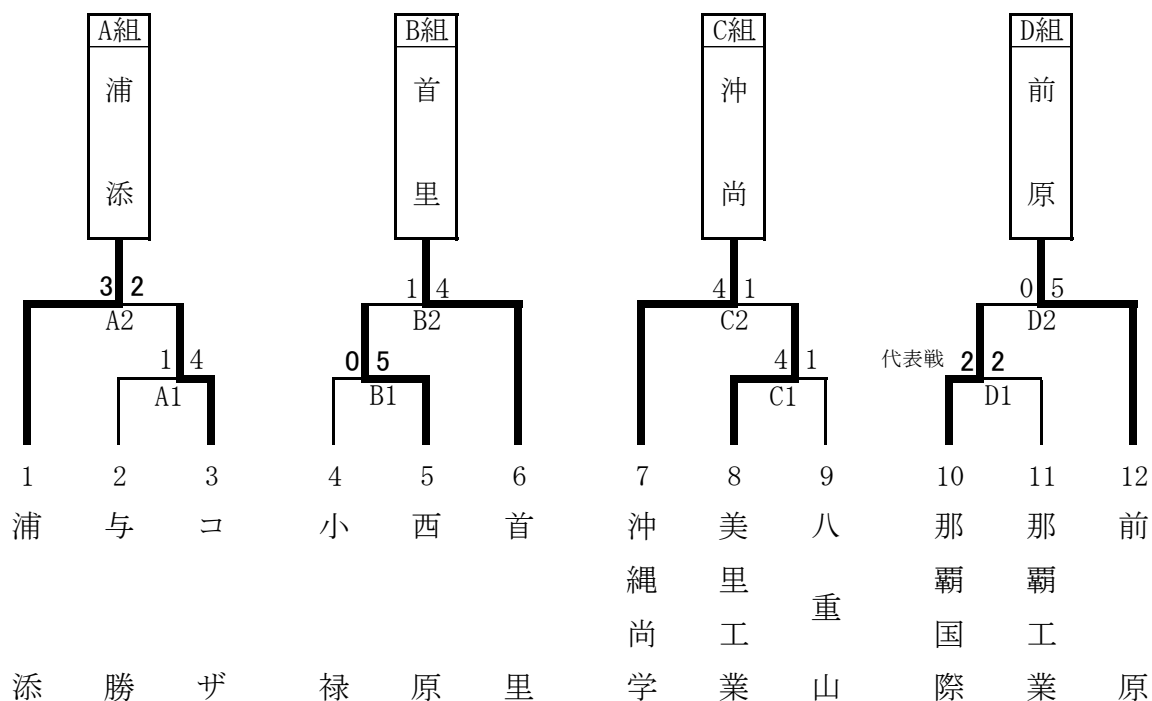
組	学校名	A	B	C	D	①勝敗 勝-負	②勝 選手	③負 選手	決勝 順位
A	浦添	○	○	○	○	3-0	10	5	1
B	沖尚	×	○	○	×	1-2	7	8	3
C	首里	×	×	○	×	0-3	6	9	4
D	前原	×	○	○	○	2-1	7	8	2

勝敗数、勝ち選手数、負け選手数で勝負がつかない場合は代表戦を行う。

平成29年度 沖縄県高等学校総合体育大会 空手道競技

期日：平成29年5月28日(日)
会場：陽明高等学校 体育館

⑨男子団体組手予選



⑩男子団体組手決勝リーグ

試合順	第1試合		第2試合		第3試合	
	赤	青	赤	青	赤	青
Aコート	A	B	A	C	A	D
	浦添	首里	浦添	沖尚	浦添	前原
Bコート	D	C	D	B	C	B
	前原	沖尚	前原	首里	沖尚	首里

組	学校名	A	B	C	D	①勝敗 勝-負	②勝 選手	③負 選手	決勝 順位
		浦 添	首 里	沖 尚	前 原				
A	浦 添	○	○ 3-2	× 2-3	× 2-3	1-2	7	8	3
B	首 里	× 2-3	○	× 0-5	× 1-4	0-3	3	12	4
C	沖 尚	○ 3-2	○ 5-0	○	× 2-3	2-1	10	5	2
D	前 原	○ 3-2	○ 4-1	○ 3-2	○	3-0	10	5	1

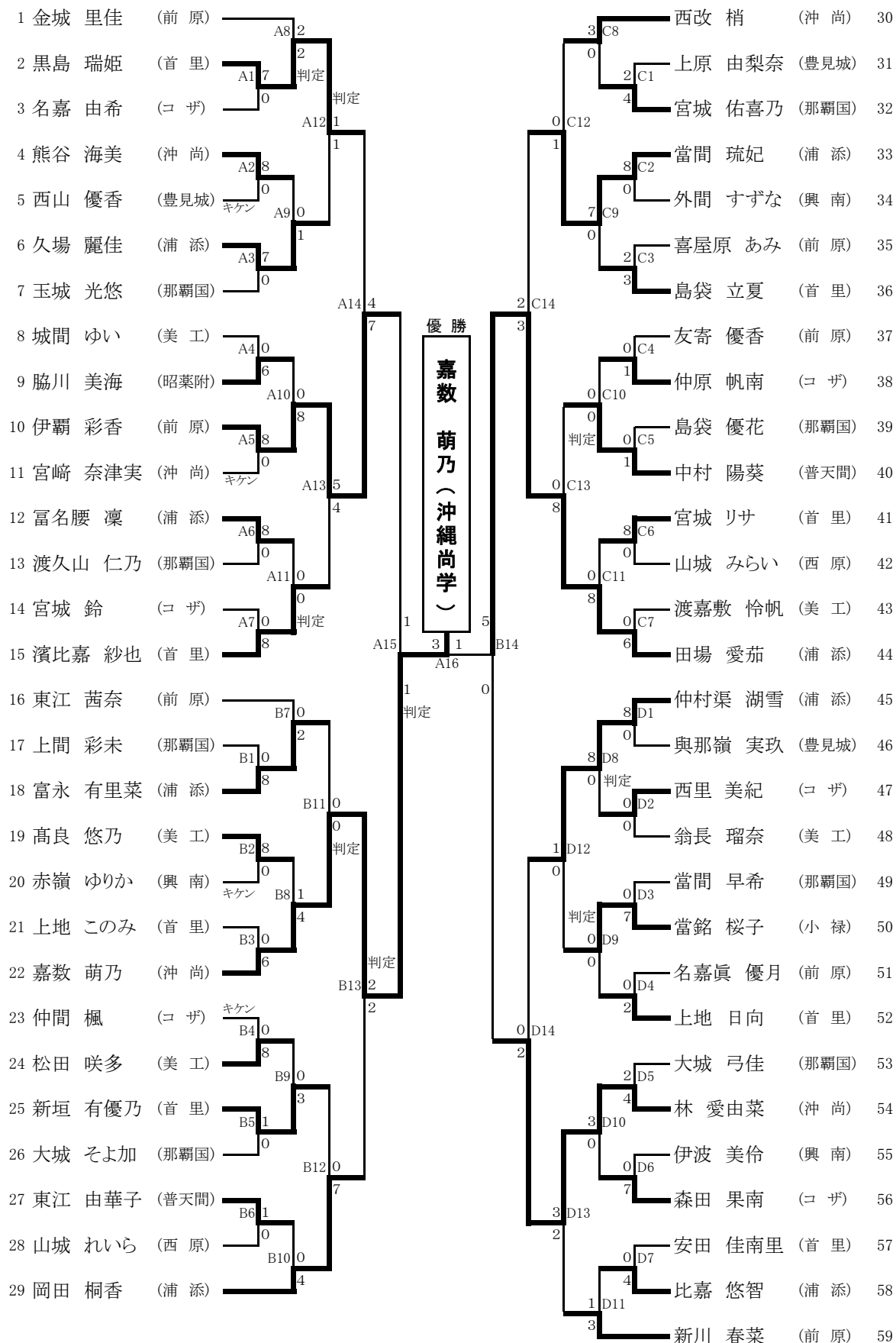
勝敗数、勝ち選手数、負け選手数で勝負がつかない場合は代表戦を行う。

平成29年度 沖縄県高等学校総合体育大会 空手道競技

期日：平成29年5月29日(月)

会場：陽明高等学校 体育館

⑪女子個人組手



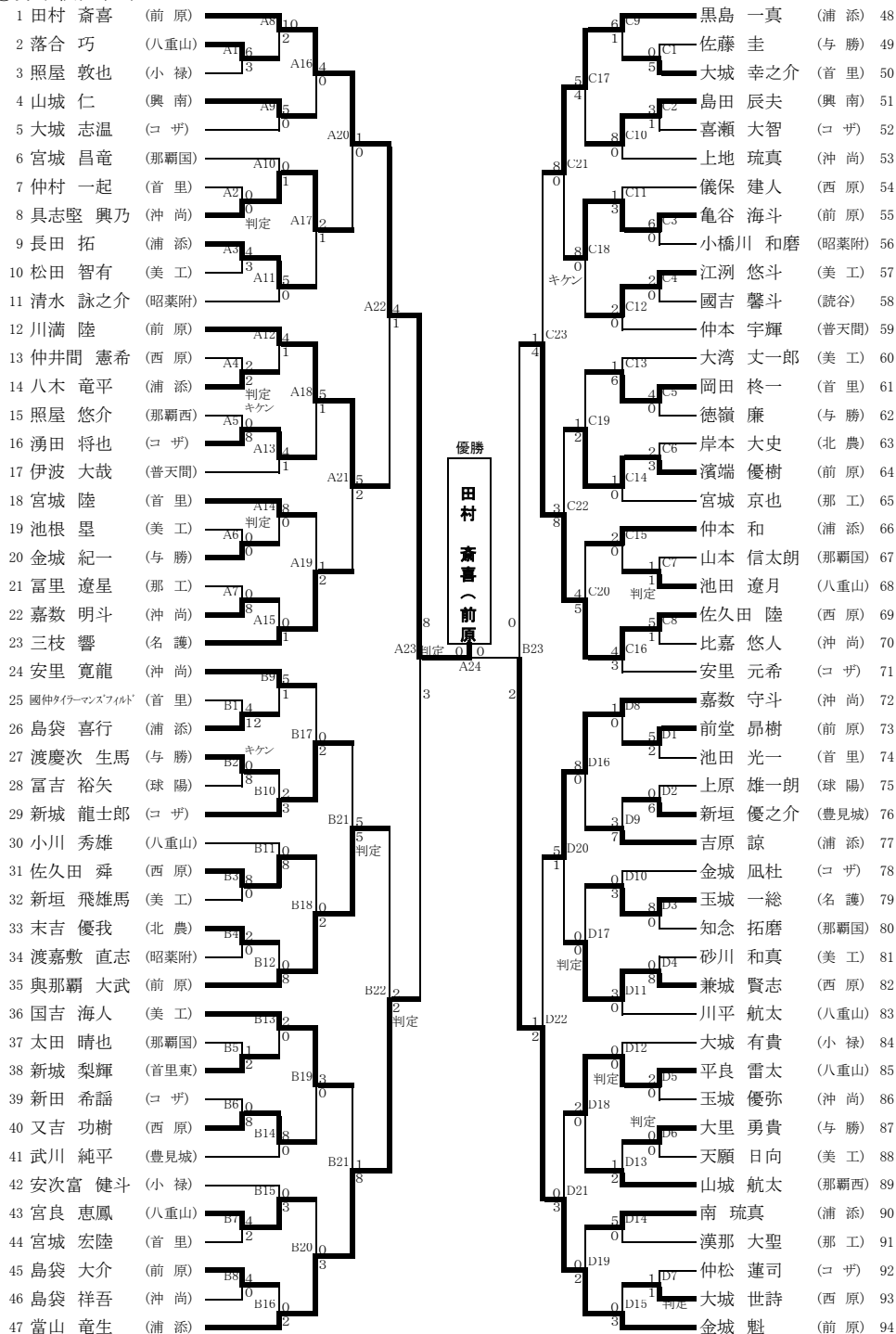
1位:嘉数 萌乃(沖尚) 2位:田場 愛茄(浦添) 3位:伊覇 彩香(前原) 3位:林 愛由菜(沖尚)

5位:岡田 桐香(浦添) 5位:當間 琉妃(浦添) 5位:黒島 瑞姫(首里) 5位:仲村渠 湖雪(浦添)

平成29年度 沖縄県高等学校総合体育大会 空手道競技

期日：平成29年5月29日(月)
会場：陽明高等学校 体育館

⑫男子個人組手



1位:田村 斎喜(前原) 2位:金城 魁(前原) 3位:當山 竜生(浦添) 3位:佐久田 陸(西原)
5位:川満 陸(前原) 5位:嘉数 守斗(沖尚) 5位:與那覇 大武(前原) 5位:黒島 一真(浦添)

空手道競技成績表（総体用）

（平成29）年度

（ 沖縄県高等学校総合体育 ） 大会

形の部

男子団体形	学 校 名	点 数	形 名
優 勝	コ ザ	23.10	スーパーリンペイ
準優勝	沖縄尚学	22.90	スーパーリンペイ
3 位	浦 添	22.80	クルルンファ

女子団体形	学 校 名	点 数	形 名
優 勝	浦 添	23.20	スーパーリンペイ
準優勝	首 里	22.80	スーパーリンペイ
3 位	コ ザ	22.75	スーパーリンペイ

男子個人形	氏 名	学 校 名	形 名
優 勝	新城 龍士郎	コ ザ	スーパーリンペイ
準優勝	眞喜志 勇哉	前 原	アーナン
3 位	渡慶次 生馬	与 勝	スーパーリンペイ
3 位	嘉数 守斗	沖縄尚学	スーパーリンペイ

女子個人形	氏 名	学 校 名	形 名
優 勝	東江 茜奈	前 原	チャタンヤラクーシャンクー
準優勝	渡嘉敷 怜帆	美里工業	アーナン
3 位	上地 日向	首 里	チャタンヤラクーシャンクー
3 位	當間 琉妃	浦 添	スーパーリンペイ

組手の部

男子団体組手	学 校 名
優 勝	前 原
準優勝	沖縄尚学
3 位	浦 添
4 位	首 里

女子団体組手	学 校 名
優 勝	浦 添
準優勝	前 原
3 位	沖縄尚学
4 位	首 里

男子個人組手	氏 名	学 校 名
優 勝	田村 斎喜	前 原
準優勝	金城 魁	前 原
3 位	當山 竜生	浦 添
3 位	佐久田 陸	西 原
5 位	川満 陸	前 原
5 位	嘉数 守斗	沖縄尚学
5 位	與那覇 大武	前 原
5 位	黒島 一真	浦 添

女子個人組手	氏 名	学 校 名
優 勝	嘉数 萌乃	沖縄尚学
準優勝	田場 愛茄	浦 添
3 位	伊覇 彩香	前 原
3 位	林 愛由菜	沖縄尚学
5 位	岡田 桐香	浦 添
5 位	當間 琉妃	浦 添
5 位	黒島 瑞姫	首 里
5 位	仲村渠 湖雪	浦 添

総合成績

男子の部	学 校 名	総合得点	同順位
1 位	前 原	60.0	
2 位	沖縄尚学	43.0	
3 位	浦 添	40.0	
4 位	コ ザ	37.5	
5 位	首 里	18.0	
6 位	西 原	15.5	
7 位	那覇国際	11.0	
8 位	小 禄	10.0	
9 位	美里工業	7.0	
10 位	与 勝	5.5	
11 位	糸 満	2.5	

女子の部	学 校 名	総合得点	※
1 位	浦 添	72.5	
2 位	前 原	39.5	
3 位	首 里	35.0	
4 位	沖縄尚学	28.5	
5 位	美里工業	17.0	
6 位	那覇国際	15.0	
7 位	コ ザ	14.5	
8 位	西 原	10.0	
9 位	豊見城	7.0	
9 位	興 南	7.0	
11 位	小 禄	4.0	