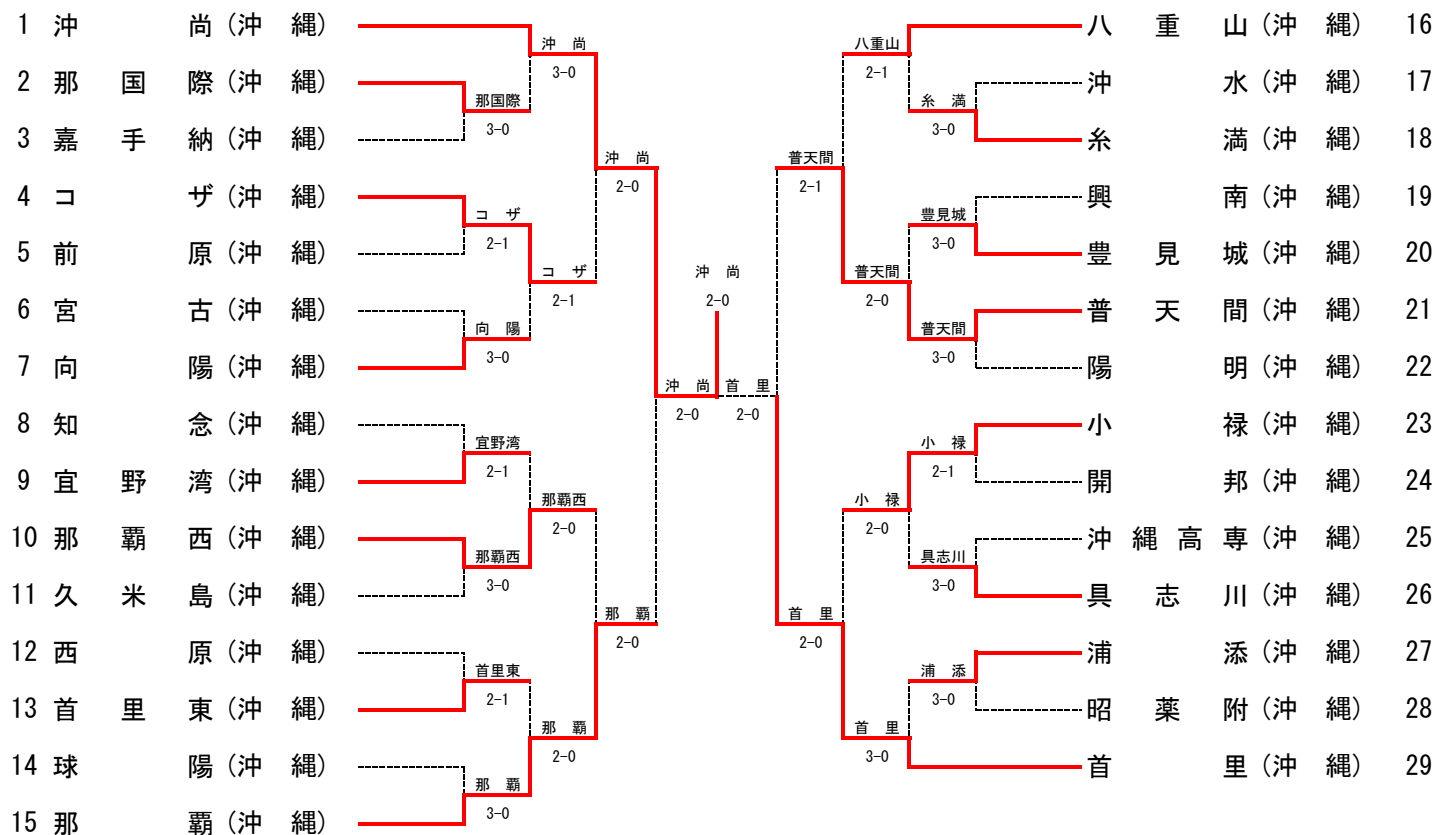


2017年度 沖縄県高等学校総合体育大会テニス競技

女子団体



3位決定戦



第2代表決定戦



男子団体

準決勝1	1	沖 尚	3-0	沖 工	12
D	吉井 恵三 3 仲間 舜 1		80	桃原 玲雄 2 長嶺 大介 2	
S1	☆上原 裕矢 3		81	馬上 廣貴 2	
S2	池間 昇太 3		81	照屋 隆道 3	

準決勝2	24	コザ	0-2	普天間	46
D	饒辺 達斗 2 川中和 樹 2	66打切り		廣渡 藍之 2 ☆天願 海斗 3	
S1	那覇 達也 2		38	大山 凌弥 3	
S2	☆宮城 舜 2		38	廣渡 泰斗 3	

決勝	1	沖 尚	3-0	普天間	46
D	吉井 恵三 3 仲間 舜 1		86	廣渡 藍之 2 ☆天願 海斗 3	
S1	☆上原 裕矢 3		85	大山 凌弥 3	
S2	池間 昇太 3		83	廣渡 泰斗 3	

3決	12	沖 工	2-1	コザ	24
D	桃原 玲雄 2 長嶺 大介 2		83	饒辺 達斗 2 川中和 樹 2	
S1	馬上 廣貴 2		38	那覇 達也 2	
S2	☆比嘉 健登 3		58	☆宮城 舜 2	

女子団体

準決勝1	1	沖 尚	2-0	那覇	15
D	足立 有香 3 前田 優歩 2		8-0	平良 七海 3 伊藤 結萌 3	
S1	☆我那覇 真子 3		8-1	當銘 咲星 3	
S2	石川 さくら 1			玉城 沙耶乃 3	

準決勝2	21	普天間	0-2	首里	29
D	宮城 詩織 2 曾木 あかり 2	0-8		安里 美優 2 玉城 花梨 2	
S1	☆国吉 莉湖 3		1-8	知名 真歩 3	
S2	仲松 玲美 1			☆伊波 実花子 3	

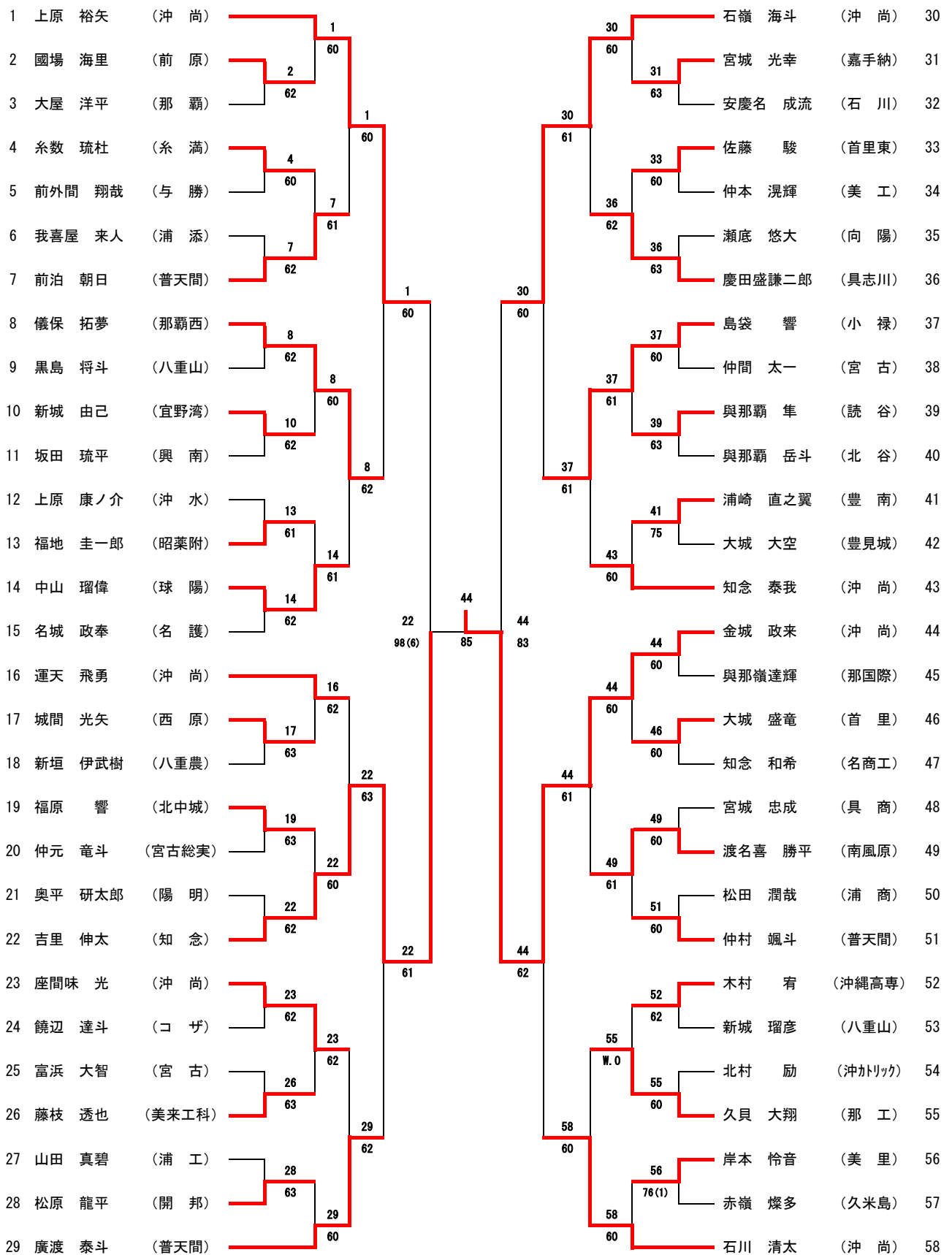
決勝	1	沖 尚	2-0	首里	29
D	足立 有香 3 前田 優歩 2		8-3	安里 美優 2 玉城 花梨 2	
S1	☆我那覇 真子 3		8-5	知名 真歩 3	
S2	石川 さくら 1		0-1打切り	☆伊波 実花子 3	

3決	15	那覇	2-0	普天間	21
D	平良 七海 3 伊藤 結萌 3		9-7	宮城 詩織 2 曾木 あかり 2	
S1	當銘 咲星 3		8-3	☆国吉 莉湖 3	
S2	玉城 沙耶乃 3		2-1打切り	仲松 玲美 1	

第2代表	15	那覇	0-2	首里	29
D	當銘 咲星 3 伊藤 結萌 3		3-8	安里 美優 2 玉城 花梨 2	
S1	平良 七海 3		0-8	知名 真歩 3	
S2	玉城 沙耶乃 3			☆伊波 実花子 3	

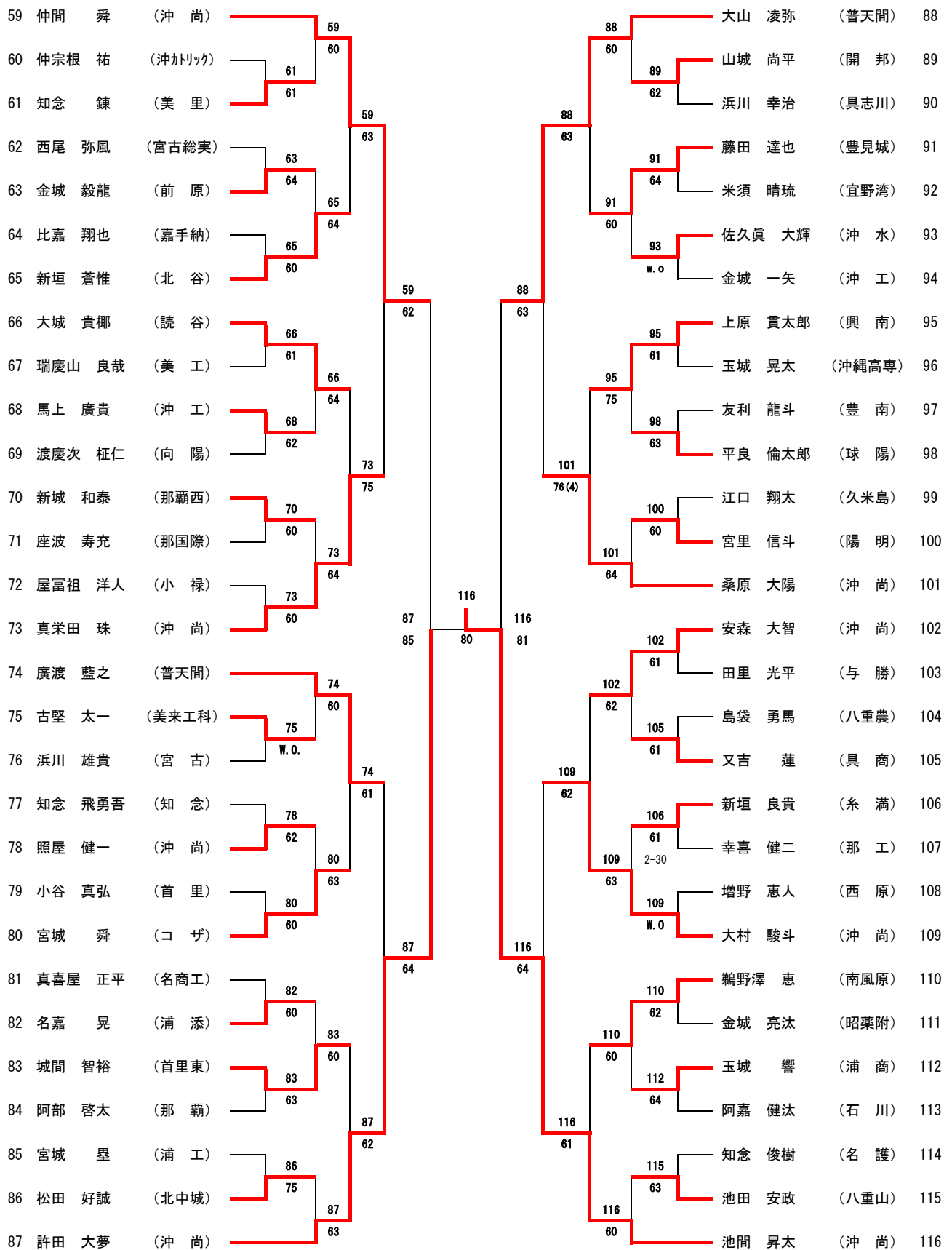
2017年度 沖縄県高等学校総合体育大会テニス競技

男子シングルス (1)



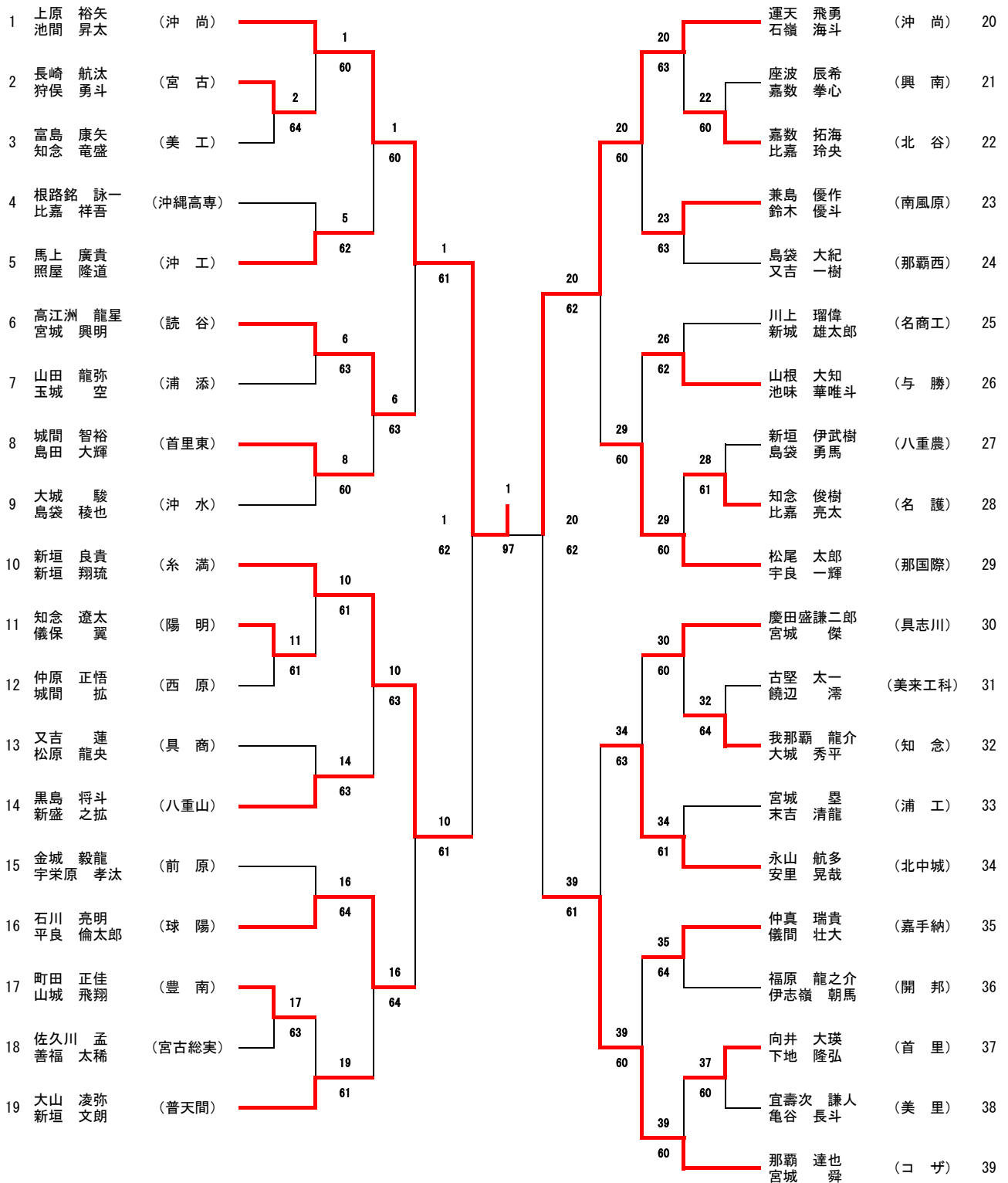
2017年度 沖縄県高等学校総合体育大会テニス競技

男子シングルス (2)



2017年度 沖縄県高等学校総合体育大会テニス競技

男子ダブルス (1)



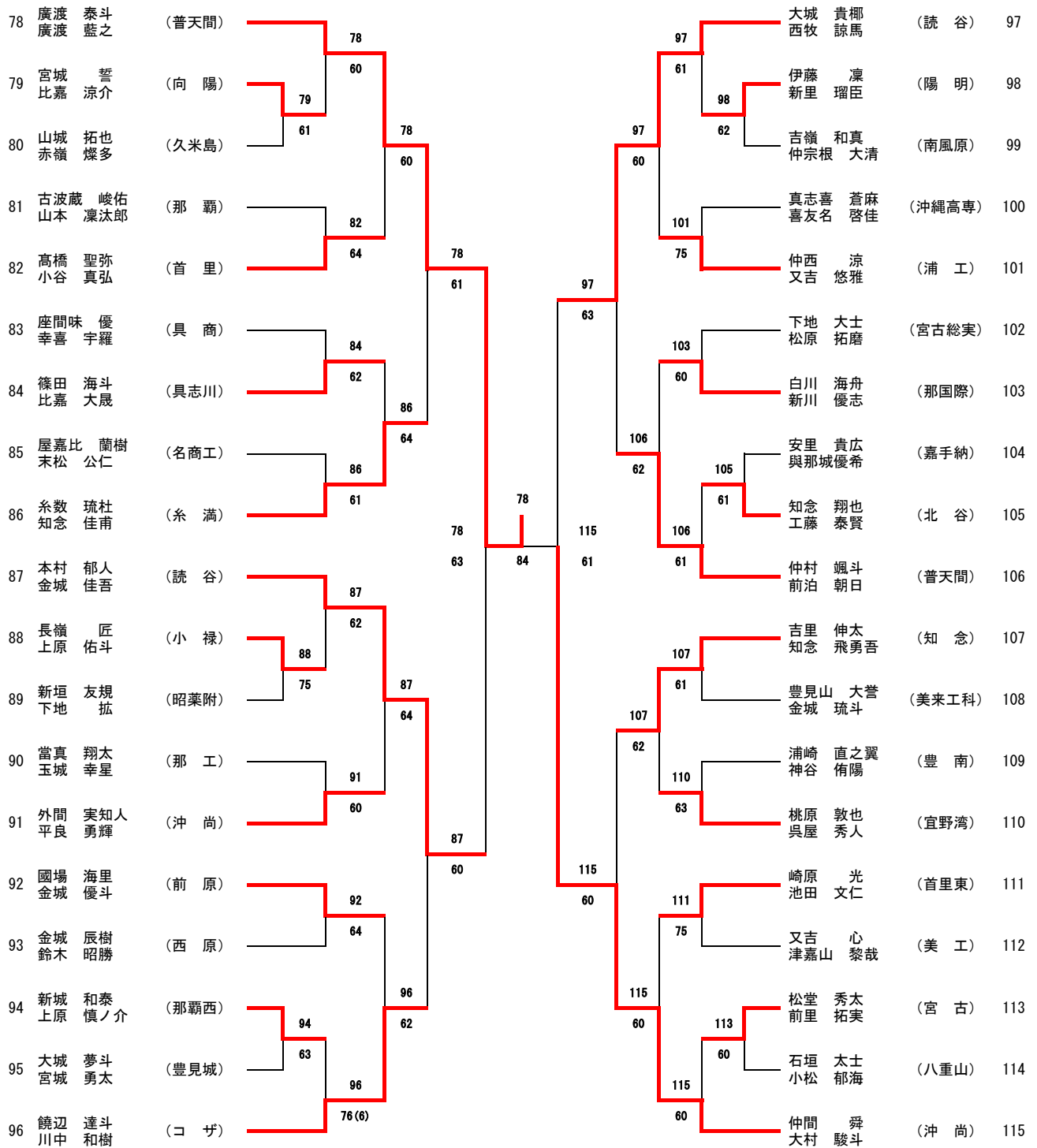
2017年度 沖縄県高等学校総合体育大会テニス競技

男子ダブルス (2)

40	座間味 光 真栄田 珠	(沖 尚)								天願 海斗 宮城 健吾	(普天間)	59
41	末吉 樹季 高嶺 圭汰	(那 工)	41	60						呉屋 大河 運天 誉士	(那覇西)	60
42	屋比久 凌雅 外間 岬	(知 念)	61	40						山田 真碧 松川 龍貴	(浦 工)	61
43	馬淵 城 饒波 和真	(嘉手納)		44						平良 航士 久保田 悠介	(昭葉附)	62
44	中林 新 屋宜 佑亮	(那 覇)	63	40						知念 正輝 渡名喜 庸秀	(首 里)	63
45	佐藤 駿 荻原 直希	(首里東)		46						徳山 広葉 岸本 陽平	(名 護)	64
46	與那覇 隼亮 瑞慶山 亮	(読 谷)		62						高屋 雄真 與古田 来斗	(与 勝)	65
47	松田 好誠 玉城 佑亮	(北中城)		48						新屋 文秀 佐久本 廉	(コ ザ)	66
48	比嘉 勇満 新垣 蒼惟	(北 谷)		62						屋良 朝飛 金城 勇希	(興 南)	67
49	桑原 大陽 村上 典	(沖 尚)		49						森本 健治 沖田 昂樹	(読 谷)	68
50	宮城 希成 金城 慎吾	(美 里)		51						中里 昂陽 中山 瑠偉	(球 陽)	69
51	比嘉 佑弥 宮里 春樹	(石 川)		63						池田 安政 浦崎 竜海	(八重山)	70
52	城間 光矢 増野 恵人	(西 原)		53						大城 凱都 普天間 海人	(向 陽)	71
53	仲程 伊吹 外間 準也	(沖 水)		W.O						川端 武尊 棚原 琉斗	(開 邦)	72
54	池間 尚輝 斎藤 誉大	(宮 古)		55						具志堅 悠馬 大城 光輝	(沖縄高専)	73
55	新垣 秀佑 大城 潤真	(糸 満)		64						宮城 慧航 松永 航	(浦 添)	74
56	平野西 拓郎 天久 幹貴	(豊見城)		56						鳥袋 歩夢 新里 龍也	(陽 明)	75
57	江口 翔太 中澤 孝基	(久米島)		61						平良 亮一朗 金城 宏尚	(宜野湾)	76
58	島袋 響 屋富祖 洋人	(小 禄)		61						安森 大智 金城 政来	(沖 尚)	77

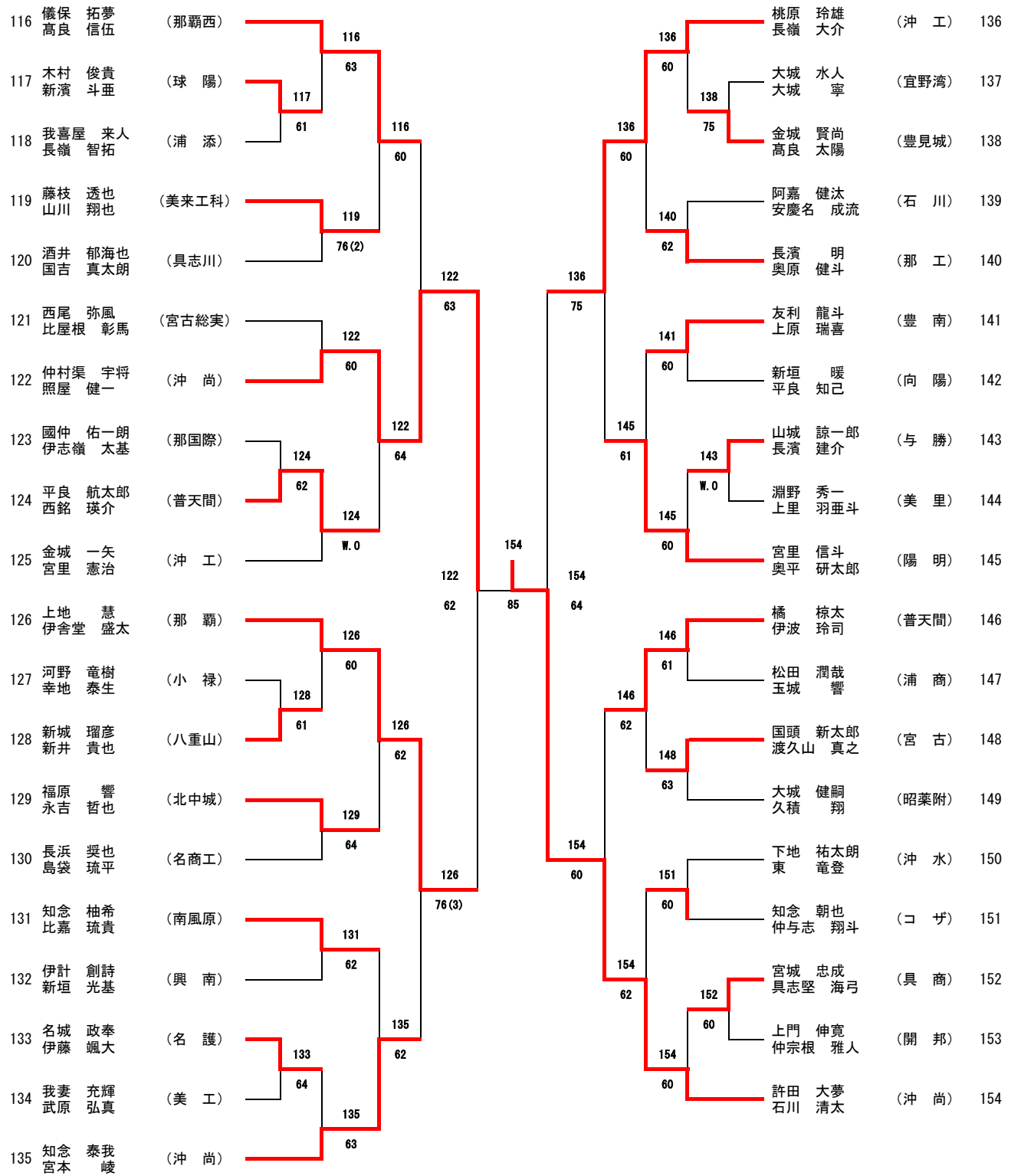
2017年度 沖縄県高等学校総合体育大会テニス競技

男子ダブルス (3)



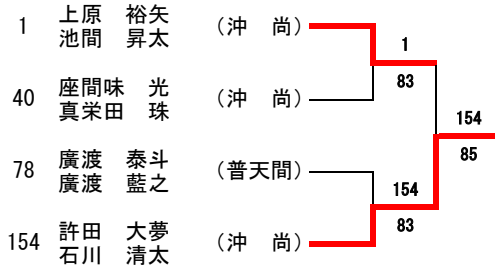
2017年度 沖縄県高等学校総合体育大会テニス競技

男子ダブルス (4)

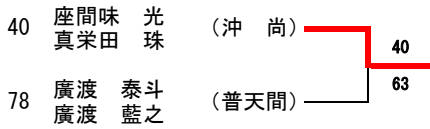


男子

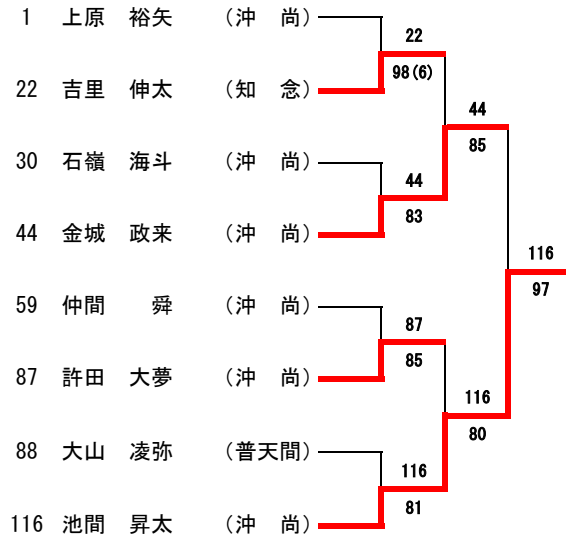
ダブルスSF～



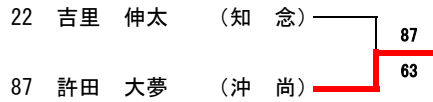
3位決定戦



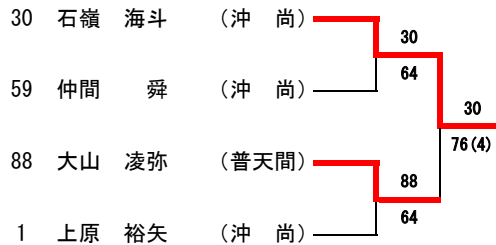
シングルスQF～



3位決定戦



5位決定戦



2017年度 沖縄県高等学校総合体育大会テニス競技

女子シングルス (2)

41 前田 優歩	(沖 尚)		石川 さくら	(沖 尚)	61
42 大城 果奈	(糸 満)		島袋 恵利花	(知 念)	62
43 中林 楓	(嘉手納)		海江田 百花	(浦 工)	63
44 真栄城 沙綾	(未来工科)		安谷屋 菜月	(宮古総実)	64
45 諸見里 杏	(開 邦)		玉城 沙耶乃	(那 覇)	65
46 謝花 愛海	(首 里)		金城 瑠奈	(小 禄)	66
47 呉屋 七海	(那覇西)		瀬川 祥美	(与 勝)	67
48 座喜味 彩羽	(宮 古)		長濱 夏海	(宮 古)	68
49 比嘉 美音	(コ ザ)		山入端 萌香	(浦 添)	69
50 仲村 姫加	(沖 尚)		石坂 桃子	(向 陽)	70
51 国吉 莉湖	(普天間)		玉城 花梨	(首 里)	71
52 折田 彩寧	(那国際)		洲鎌 明日香	(宮 古)	72
53 喜納 恭	(読 谷)		仲門 杏莉	(沖 水)	73
54 川満 海依	(宜野湾)		並里 真実	(豊見城)	74
55 下里 うらら	(八重山)		Bye		75
56 長濱 帆伽	(沖 尚)		玉城 涼香	(首里東)	76
57 新本 愛佳	(陽 明)		嘉手川 莉子	(西 原)	77
58 津波古 さくら	(興 南)		佐久川 育子	(具志川)	78
59 荒谷 真子	(昭葉附)		今村 雅	(前 原)	79
60 安里 美優	(首 里)		足立 有香	(沖 尚)	80

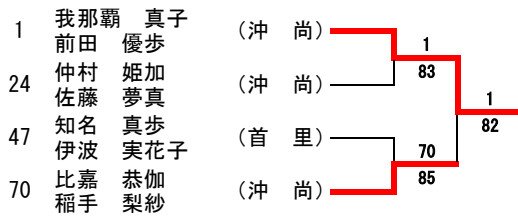
2017年度 沖縄県高等学校総合体育大会テニス競技

女子ダブルス (1)

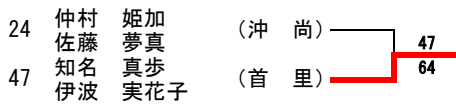
1	我那覇 真子 前田 優歩	(沖 尚)		1	60	24	仲村 姫加 佐藤 夢真	(沖 尚)	24
2	座喜味 彩羽 洲鎌 明日香	(宮 古)	3	61	25	宮城 亜衣里 金城 奏夢	(浦 添)	25	
3	中林 楓 島袋 琴乃	(嘉手納)	1	60	24	砂川 李虹 山城 琴音	(宮 古)	26	
4	江洲 希実 瑞慶覧 沙恵	(糸 満)	4	61	28	宮里 明日香 真栄城 沙綾	(未来工科)	27	
5	佐村 優衣 比嘉 悠乃	(昭薬附)	1	60	28	保久村 聖香 宮里 海音	(首 里)	28	
6	Bye		7	60	63	宮野 涼子 笹野 瑞希	(陽 明)	29	
7	宮城 詩織 仲松 玲美	(普天間)	7	60	24	上原 あかり 川畑 萌依	(開 邦)	30	
8	瑞慶覧 芽瑠 諸喜田 理奈	(西 原)	7	61	30	志藤 真央 瀬名 波 えみり	(小 禄)	31	
9	秀島 璃美 西里 椰々	(向 陽)	10	w.o	30	喜納 杏菜 知念 理央	(具志川)	32	
10	田場 綾乃 與那覇 ひかり	(浦 添)	11	61	62	ベンドル レイセル アン スノ	(沖 水)	33	
11	大湾 優月 下地 菜都美	(那国際)	1	80	24	仲門 杏莉 具志堅 美咲	(豊見城)	34	
12	安里 美優 謝花 愛海	(首 里)	12	83	62	上原 光葵 石坂 桃子	(向 陽)	35	
13	津波古 さくら 上原 陽和	(興 南)	14	60	36	渡久地 葵葉 植村 美海	(コ ザ)	36	
14	上原 涼代 宇室 李穂	(那覇西)	12	61	38	山城 慶奈 金城 咲綾	(知 念)	37	
15	井上 紗也香 鉢嶺 侑	(首里東)	15	60	63	友寄 葉月 金城 笑里菜	(前 原)	38	
16	稲福 奏 玉那覇 優香	(開 邦)	17	62	39	伊佐 林里子 谷貝 直未	(球 陽)	39	
17	永山 祈音 町田 紀香	(球 陽)	76(9)	12	60	鈴木 七海 前原 さくら	(与 勝)	40	
18	阿波根 菜那子 宇座 花音	(具志川)	18	63	41	星 空 下里 うらら	(八重山)	41	
19	海江田 百花 宮城 志歩	(浦 工)	19	75	62	赤崎 莉乃 上原 楓	(糸 満)	42	
20	平原 美和子 仲間 美晴	(知 念)	23	62	42	呉屋 七海 友利 木綿子	(那覇西)	43	
21	榮野川 紗晶 宮里 珠華	(前 原)	21	62	46	尾崎 琴音 大城 叶子	(普天間)	44	
22	赤嶺 桜 伊集 綺子	(コ ザ)	23	61	46	金城 のぞみ 萩田 明日香	(興 南)	45	
23	當銘 咲星 伊藤 結萌	(那 覇)	61	63	63	玉城 花梨 金城 ひかり	(首 里)	46	

女子

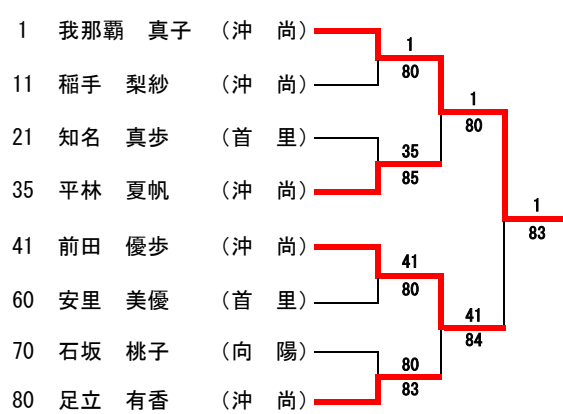
ダブルスSF～



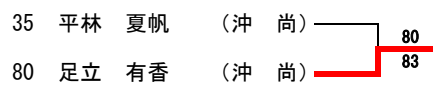
3位決定戦



シングルスQF～



3位決定戦



5位決定戦

