

平成29年度沖縄県高等学校総合体育大会 相撲競技

団体戦

	中部農林	北部農林	名護商工	勝	敗	点	順位
中部農林							
北部農林							
名護商工							

①	中部農林		対		北部農林
先	翁長海成				田場尚幸
二	宮城航大				大城英寿
中	比嘉怜大				崎山喜一
副	城間瑠正				川畑六満
大	仲里隆治				渡久地政也

②	中部農林		対		名護商工
先	翁長海成				比嘉謙太
二	宮城航大				翁長汰志郎
中	比嘉怜大				渡具知憲辰
副	城間瑠正				島袋瑛登
大	仲里隆治				豊里凱

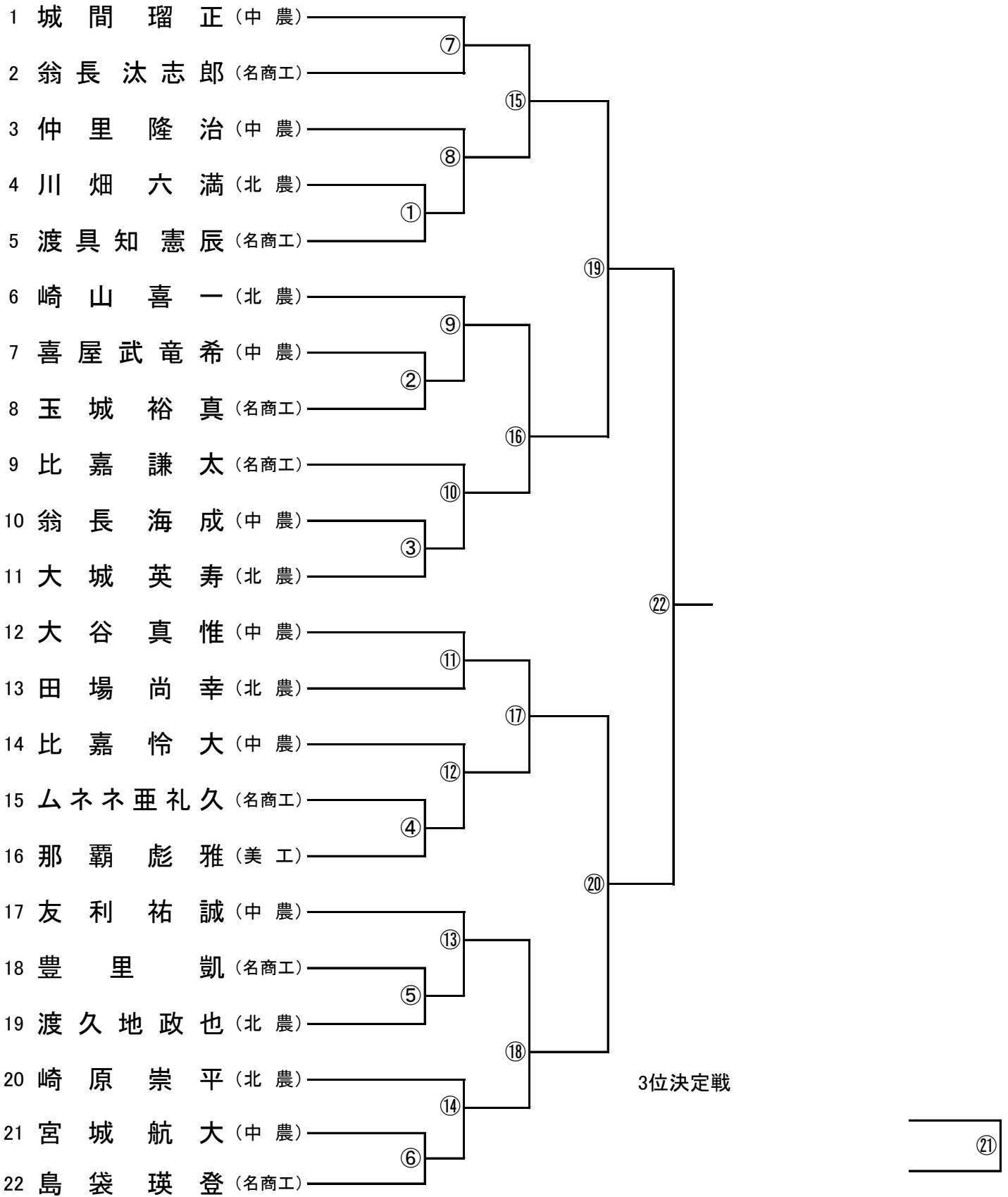
③	北部農林		対		名護商工
先	田場尚幸				比嘉謙太
二	大城英寿				翁長汰志郎
中	崎山喜一				渡具知憲辰
副	川畑六満				島袋瑛登
大	渡久地政也				豊里凱

優勝

2位

3位

無差別級

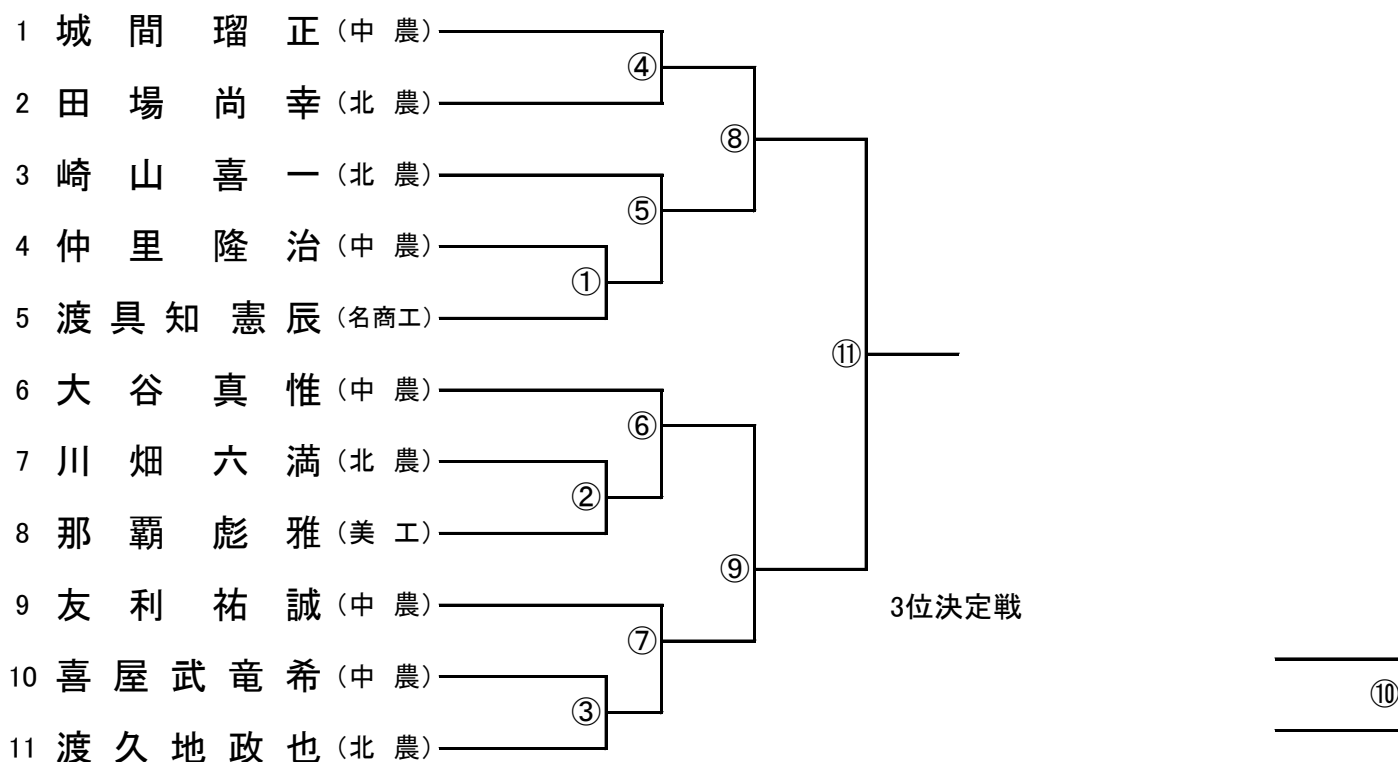


優勝

2位

3位

100kg以上級



100kg級

	比嘉(中農)	崎原(北農)	豊里(名商工)	玉城(名商工)	勝	敗	点	順位
比嘉(中農)								
崎原(北農)								
豊里(名商工)								
玉城(名商工)								

- ① 比嘉(中農) 玉城(名商工) ② 豊里(名商工) 崎原(北農)
- ③ 比嘉(中農) 崎原(北農) ④ 玉城(名商工) 豊里(名商工)
- ⑤ 比嘉(中農) 豊里(名商工) ⑥ 玉城(名商工) 崎原(北農)

100kg以上級

100kg級

優勝

優勝

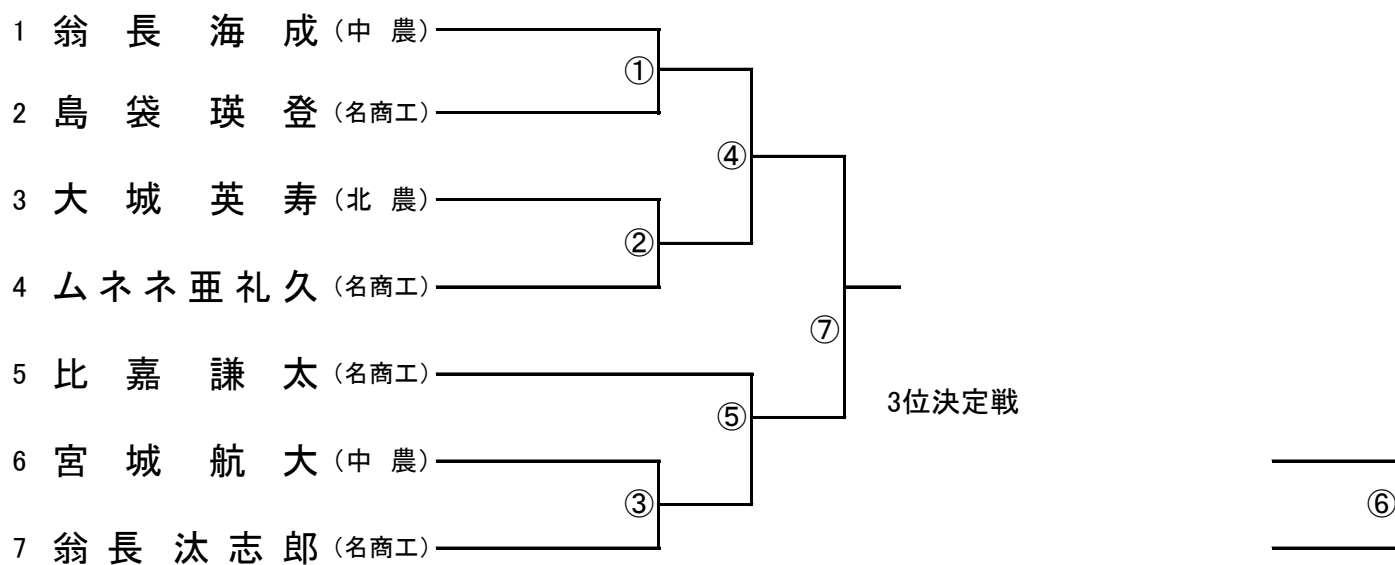
2位

2位

3位

3位

80kg級



80kg級

優勝

2位

3位
