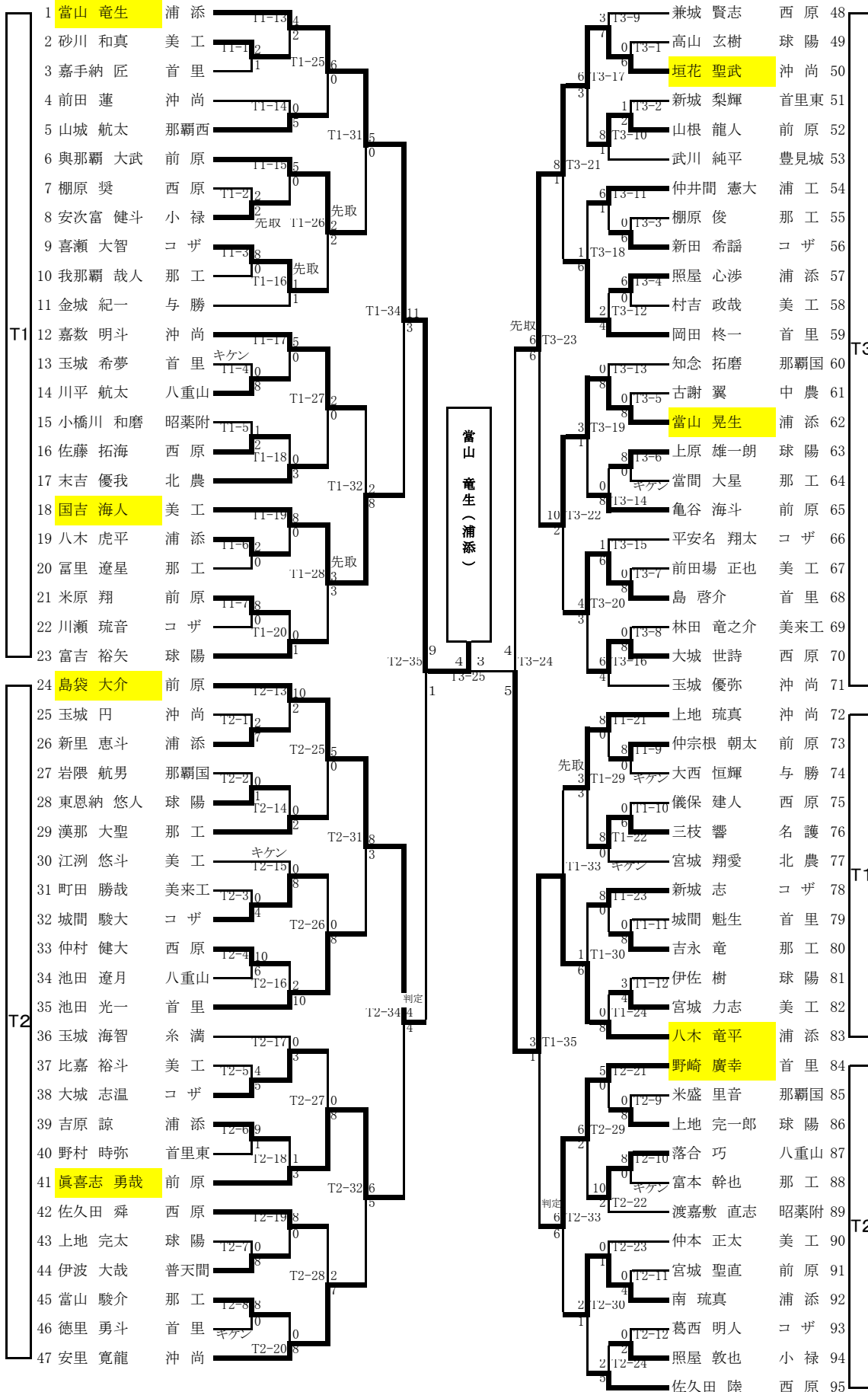


平成30年度 沖縄県高等学校総合体育大会 空手道競技

期日：平成30年5月28日(月)
会場：名護21世紀の森体育館

⑫男子個人組手



1位: 當山竜生(浦添) 2位: 八木竜平(浦添) 3位: 島袋大介(前原) 3位: 垣花聖武(沖縄尚学)
5位: 国吉海人(美里工業) 5位: 野崎廣幸(首里) 5位: 眞喜志勇哉(前原) 5位: 當山晃生(浦添)

平成30年度 沖縄県高等学校総合体育大会 空手道競技

期日：平成30年5月26日(土)
会場：名護21世紀の森体育館

①女子団体形

(決勝進出は予選6位まで)

T	順	学校名	予 選			決 勝		
			形 名	得 点	順位	形 名	得 点	順位
T a t a m i 2	1	小 緑	セーパイ	20.70	6	クルルンファ	22.35	5
	2	豊見城	セーパイ	20.35	7			
	3	前 原	セーパイ	21.05	5	クルルンファ	22.25	6
	4	西 原	セーパイ	21.20	4	クルルンファ	22.50	4
	5	首 里	セーパイ	21.30	3	クルルンファ	22.70	3
	6	コ ザ	セーパイ	21.30	2	スーパーリンペイ	22.90	2
	7	浦 添	セーパイ	21.75	1	スーパーリンペイ	23.15	1

※予選2,3位は内容差

1位：浦添 2位：コザ 3位：首里 4位：西原

②男子団体形

(決勝進出は予選6位まで)

T	順	学校名	予 選			決 勝		
			形 名	得 点	順位	形 名	得 点	順位
T a t a m i 3	1	コ ザ	セーパイ	21.30	3	スーパーリンペイ	22.80	3
	2	那覇国	セーパイ	20.65	7			
	3	球 陽	セーパイ	20.70	6	クルルンファ	22.10	6
	4	美 工	セーパイ	20.25	8			
	5	首 里	セーパイ	21.00	4	セイサン	22.20	5
	6	西 原	バッサイダイ	20.75	5	ヘイクー	22.50	4
	7	前 原	セーパイ	21.60	1	スーパーリンペイ	23.10	1
	8	浦 添	セーパイ	21.45	2	アーナン	22.95	2

1位：前原 2位：浦添 3位：コザ 4位：西原

平成30年度 沖縄県高等学校総合体育大会 空手道競技

期日：平成30年5月26日(土)
会場：名護21世紀の森体育館

③女子個人形 予選

Tatami 1

順	学校名	選手名	予選(Tatami 1)		
			形名	得点(順位)	
1	小 禄	大城 楓	バッサイダイ	20.65	5
2	前 原	新屋乙葉	バッサイダイ	21.40	3
3	那覇国	亀井 ハンナ	セーパイ	20.40	9
4	首 里	與那嶺 優花	セーパイ	20.70	4
5	豊見城	後間 智恵	セーパイ	20.35	10
6	西 原	喜納 汐麗	セーパイ	20.60	7
7	興 南	伊波 美伶	セーパイ	20.50	8
8	沖 尚	嘉陽 祈	セーパイ	20.65	5
9	浦 添	當間 琉妃	セーパイ	21.65	1
10	コ ザ	仲間 楓	セーパイ	21.40	2

※予選2,3位は内容差

Tatami 2

順	学校名	選手名	予選(Tatami 2)		
			形名	得点(順位)	
11	首 里	宮良 恵月	セーパイ	21.00	4
12	コ ザ	宮城 鈴	セーパイ	21.30	2
13	西 原	新垣 愛花	セーパイ	21.10	3
14	糸満	照屋 巴海	セーパイ	20.10	9
15	首里東	宮本 恋音	セーパイ	20.40	7
16	沖 尚	仲宗根 妃夏	バッサイダイ	20.10	9
17	那覇国	島袋 優花	セーパイ	20.05	11
18	前 原	小谷 真生	セーパイ	20.75	6
19	美 工	翁長 瑠奈	セーパイ	21.00	4
20	浦 添	佐和田 莉乃	セーパイ	21.50	1
21	小 禄	村田 太陽子	セーパイ	20.25	8

Tatami 3

順	学校名	選手名	予選(Tatami 3)		
			形名	得点(順位)	
22	首 里	與那嶺 春花	セーパイ	20.05	10
23	豊見城	上原 由梨奈	セーパイ	20.20	9
24	小 禄	當銘 桜子	セーパイ	21.05	6
25	西 原	山城 みらい	セーパイ	21.05	6
26	コ ザ	仲原 帆南	セーパイ	21.20	3
27	沖 尚	辺土名 香穂	セーパイ	21.30	2
28	糸満	下門 未幸	セーパイ	20.60	8
29	普天間	中村 陽葵	セーパイ	21.10	5
30	那覇西	金城 空逢	バッサイダイ	キケン	
31	浦 添	友利 瑛令那	セーパイ	21.50	1
32	前 原	友寄 優香	セーパイ	21.15	4

Tatami 4

順	学校名	選手名	予選(Tatami 4)		
			形名	得点(順位)	
33	首 里	新垣 有優乃	セーパイ	21.30	3
34	豊見城	大嶺 早矢加	セーパイ	20.10	9
35	昭葉附	脇川 美海	セーパイ	20.20	8
36	小 禄	城間 夏輝	セーパイ	20.45	7
37	開 邦	大城 清夏	セーパイ	19.95	10
38	沖 尚	寺内 優利花	バッサイダイ	キケン	
39	浦 添	久場 麗佳	セーパイ	21.55	1
40	前 原	名嘉真 優月	セーパイ	20.80	6
41	普天間	仲地 聖羅	セーパイ	21.20	4
42	コ ザ	森田 果南	セーパイ	21.45	2
43	西 原	山城 れいら	セーパイ	21.15	5

(決勝トーナメント進出は予選各Tatami3位まで)

④男子個人形 予選

Tatami 1

順	学校名	選手名	予選(Tatami 1)		
			形名	得点(順位)	
1	浦 添	宮城 正之介	セイエンチン	21.00	5
2	西 原	佐藤 拓海	セーパイ	20.40	6
3	コ ザ	平安名 翔太	セーパイ	21.25	3
4	開 邦	竹尾 慎太郎	セーパイ	19.90	10
5	球 陽	伊佐 樹	セーパイ	20.10	9
6	与 勝	大西 恒輝	セーパイ	21.20	4
7	興 南	島袋 元晴	セーパイ	19.85	12
8	小 禄	照屋 敦也	バッサイダイ	21.30	2
9	豊見城	上原 裕生	セーパイ	20.35	7
10	美 工	横田 安亮	セーパイ	19.90	10
11	前 原	眞喜志 勇哉	セーパイ	21.80	1
12	首 里	嘉手納 匠	セーパイ	20.25	8

Tatami 2

順	学校名	選手名	予選(Tatami 2)		
			形名	得点(順位)	
13	昭葉附	小橋川 和磨	セーパイ	19.80	11
14	コ ザ	城間 駿大	セーパイ	21.15	4
15	糸満	玉城 海智	セーパイ	21.40	3
16	那覇西	山城 航太	セーパイ	20.30	9
17	沖 尚	玉城 優弥	セーパイ	21.55	2
18	美 工	宮城 力志	セーパイ	20.75	6
19	前 原	與那覇 大武	セーパイ	21.10	5
20	与 勝	金城 紀一	セーパイ	キケン	
21	球 陽	上原 雄一朗	セーパイ	2.85	12
22	那覇国	知念 拓磨	セーパイ	20.25	10
23	首 里	岡田 終一	セーパイ	20.60	8
24	浦 添	川村 真太郎	セーパイ	21.55	1
25	西 原	兼城 賢志	バッサイダイ	20.70	7

Tatami 3

順	学校名	選手名	予選(Tatami 3)		
			形名	得点(順位)	
26	浦 工	仲井間 憲大	バッサイダイ	20.45	9
27	糸満	金城 羽	セーパイ	20.10	12
28	那覇国	米盛 里音	セーパイ	21.15	3
29	中 農	古謝 翼	セーパイ	20.40	10
30	首 里	野崎 廣幸	セーパイ	20.65	7
31	浦 添	南 琉真	セーパイ	25.00	1
32	首里東	野村 時弥	セーパイ	20.70	6
33	西 原	儀保 建人	バッサイダイ	20.60	8
34	前 原	亀谷 海斗	セーパイ	20.90	5
35	コ ザ	新田 希謡	セーパイ	20.95	4
36	読 谷	國吉 馨斗	セーパイ	21.35	2
37	昭葉附	渡嘉敷 直志	セーパイ	20.25	11

Tatami 4

順	学校名	選手名	予選(Tatami 4)		
			形名	得点(順位)	
38	南 農	糸洲 神之介	セーパイ	21.15	6
39	球 陽	東恩納 悠人	セーパイ	19.80	11
40	普天間	伊波 大哉	セーパイ	21.35	2
41	首 里	池田 光一	セーパイ	20.90	8
42	コ ザ	新城 志	セーパイ	21.45	1
43	小 禄	安次富 健斗	セーパイ	21.25	5
44	豊見城	武川 純平	セーパイ	20.80	9
45	美 工	湧田 夏璃武	セーパイ	キケン	
46	浦 添	八木 竜平	セーパイ	21.30	3
47	西 原	棚原 奨	セーパイ	21.00	7
48	前 原	大城 漱嵐	セーパイ	21.30	4
49	那覇国	岩隈 航男	セーパイ	20.45	10

※予選3,4位は内容差

(決勝トーナメント進出は予選各Tatami3位まで)

平成30年度 沖縄県高等学校総合体育大会 空手道競技

期日：平成30年5月26日(土)
会場：名護21世紀の森体育館

⑤女子個人形 準決勝

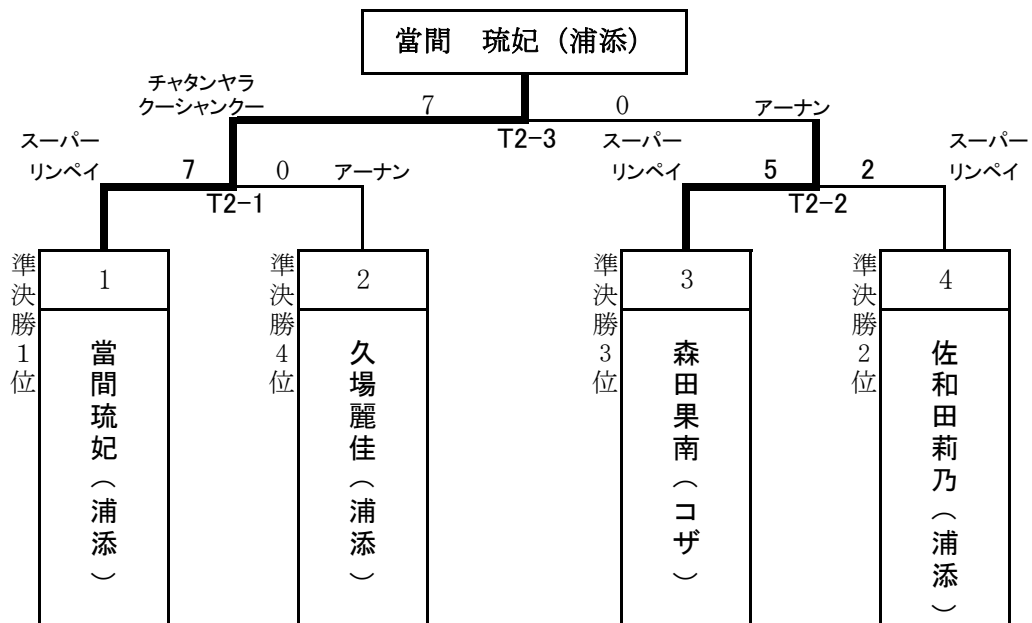
Tatami 2

(決勝トーナメント進出は4位まで)

予選	順	学校名	選手名	形名	得点(順位)	
T1	1	首里	新垣 有優乃	クルルンファ	22.30	9
	2	西原	新垣 愛花	クルルンファ	22.25	11
T4	3	前原	新屋 乙葉	ニーパイポ	22.70	6
3位	4	コザ	仲原 帆南	クルルンファ	22.05	12
T1	5	コザ	森田 果南	クルルンファ	22.85	3
5	6	コザ	仲間 楓	クルルンファ	22.50	7
T4	7	コザ	宮城 鈴	ニーパイポ	22.35	8
2位	8	沖尚	辺土名 香穂	クルルンファ	22.30	9
T1	9	浦添	佐和田 莉乃	クルルンファ	22.85	2
5	10	浦添	當間 琉妃	クルルンファ	23.10	1
T4	11	浦添	友利 瑛令那	クルルンファ	22.80	5
1位	12	浦添	久場 麗佳	クルルンファ	22.85	4

2, 3, 4位は再演武

⑦女子個人形 決勝トーナメント



1位: 當間琉妃(浦添) 2位: 森田果南(コザ) 3位: 久場麗佳(浦添) 3位: 佐和田莉乃(浦添)

平成30年度 沖縄県高等学校総合体育大会 空手道競技

期日：平成30年5月26日(土)
会場：名護21世紀の森体育館

⑥男子個人形 準決勝

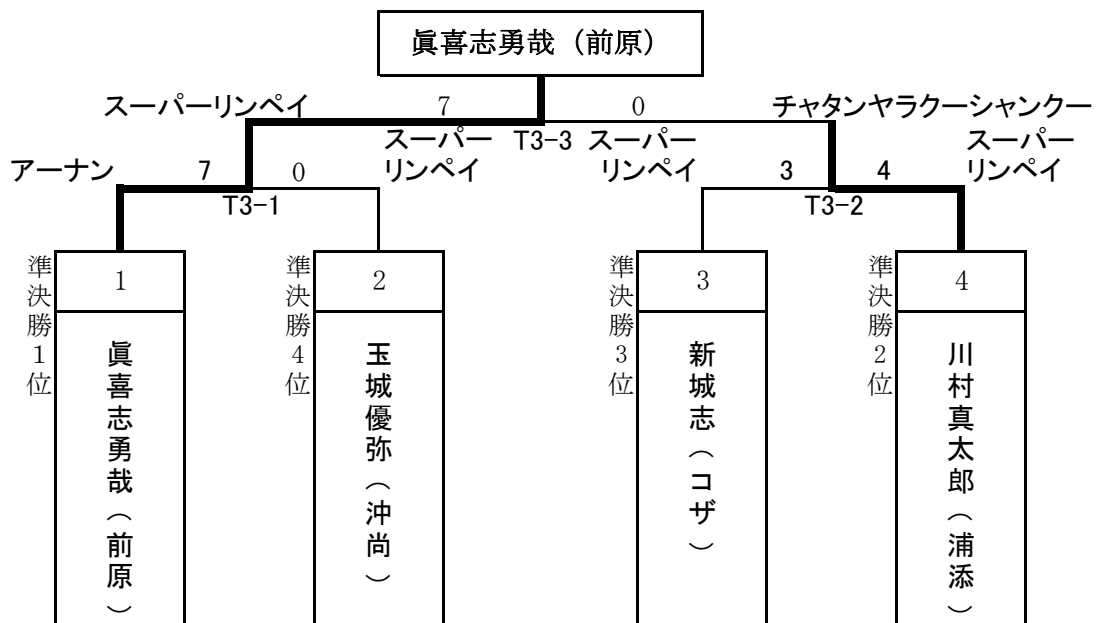
Tatami 3

(決勝トーナメント進出は4位まで)

予選	順	学校名	選手名	形名	得点(順位)	
T1	1	浦添	八木 竜平	クルルンファ	22.70	7
	2	那覇国際	米盛 里音	クルルンファ	22.30	11
T4	3	糸満	玉城 海智	クルルンファ	22.10	12
3位	4	コザ	平安名 翔太	クルルンファ	22.65	8
T1	5	浦添	南 琉真	クルルンファ	22.45	9
	6	沖尚	玉城 優弥	セイサン	22.75	4
T4	7	小禄	照屋 敦也	ニーパイポ	22.40	10
2位	8	普天間	伊波 大哉	クルルンファ	22.75	5
T1	9	前原	眞喜志 勇哉	クルルンファ	23.20	1
	10	浦添	川村 真太郎	クルルンファ	23.05	2
T4	11	読谷	國吉 馨斗	クルルンファ	22.75	6
1位	12	コザ	新城 志	クルルンファ	22.90	3

3,4位は再演武、6位は内容差

⑧男子個人形 決勝トーナメント

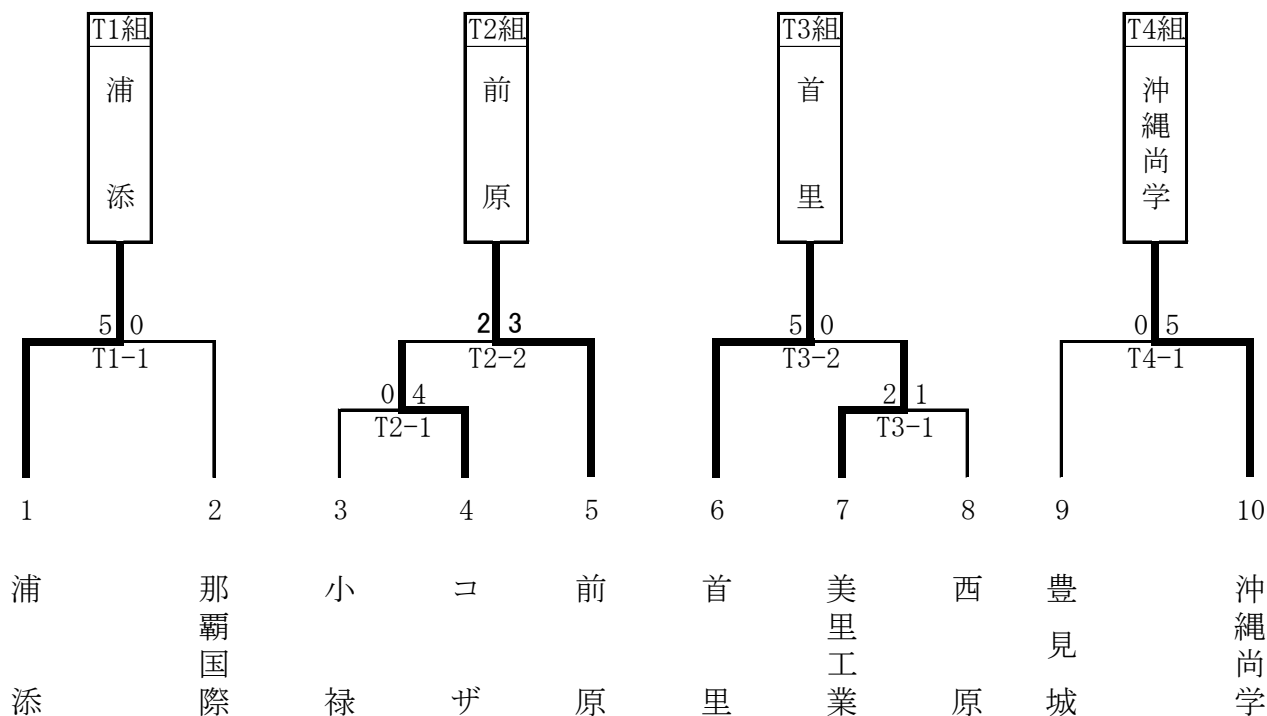


1位:眞喜志勇哉(前原) 2位:川村真太郎(浦添) 3位:玉城優弥(沖尚) 3位:新城志(コザ)

平成30年度 沖縄県高等学校総合体育大会 空手道競技

期日：平成30年5月27日(日)
会場：名護21世紀の森体育館

⑨女子団体組手予選



⑩女子団体組手決勝リーグ

試合順	第1試合		第2試合		第3試合	
	赤	青	赤	青	赤	青
Tatami 2	T1	T2	T1	T3	T1	T4
	浦添	前原	浦添	首里	浦添	沖尚
Tatami 3	T4	T3	T4	T2	T3	T2
	沖尚	首里	沖尚	前原	首里	沖尚

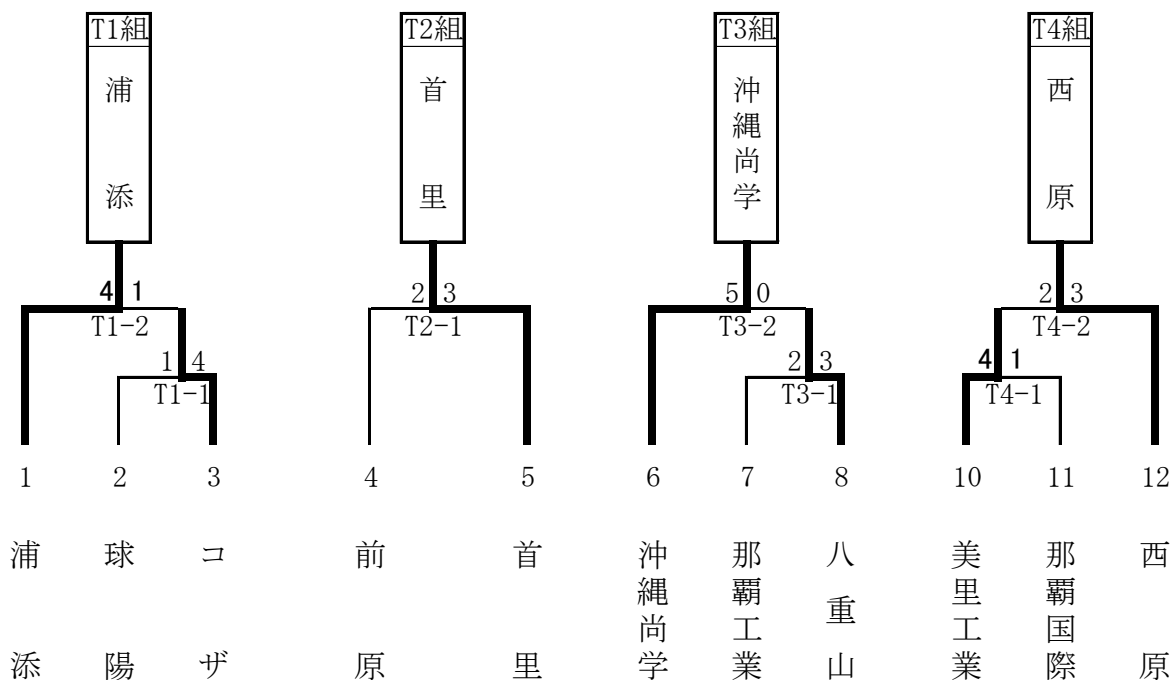
組	学校名	T1	T2	T3	T4	①勝敗 勝-負	②勝 選手	③負 選手	決勝 順位
		浦添	前原	首里	沖尚				
T1	浦添	-	○ 4-1	○ 3-2	○ 3-2	3-0	10	5	1
T2	前原	× 1-4	-	× 2-3	× 1-4	0-3	4	11	4
T3	首里	× 2-3	○ 3-2	-	× 2-3	1-2	7	8	3
T4	沖尚	× 2-3	○ 4-1	○ 3-2	-	2-1	9	6	2

勝敗数、勝ち選手数、負け選手数で勝負がつかない場合は代表戦を行う。

平成30年度 沖縄県高等学校総合体育大会 空手道競技

期日：平成30年5月27日(日)
会場：名護21世紀の森体育館

⑪男子団体組手予選



⑫男子団体組手決勝リーグ

試合順	第1試合		第2試合		第3試合	
	赤	青	赤	青	赤	青
Tatami 2	T1	T2	T1	T4	T1	T3
	浦添	首里	浦添	西原	浦添	沖尚
Tatami 3	T4	T3	T2	T3	T2	T4
	西原	沖尚	首里	沖尚	首里	西原

組	学校名	T1	T2	T3	T4	①勝敗 勝-負	②勝 選手	③負 選手	決勝 順位
		浦添	首里	沖尚	西原				
T1	浦添	○	○	○	○	3-0	8	6	1
T2	首里	×	○	×	×	0-3	3	11	4
T3	沖尚	×	○	○	○	2-1	10	5	2
T4	西原	×	○	×	○	1-2	7	6	3

勝敗数、勝ち選手数、負け選手数で勝負がつかない場合は代表戦を行う。

平成30年度 沖縄県高等学校総合体育大会 空手道競技

期日：平成30年5月28日(月)
会場：名護21世紀の森体育館

⑬女子個人組手

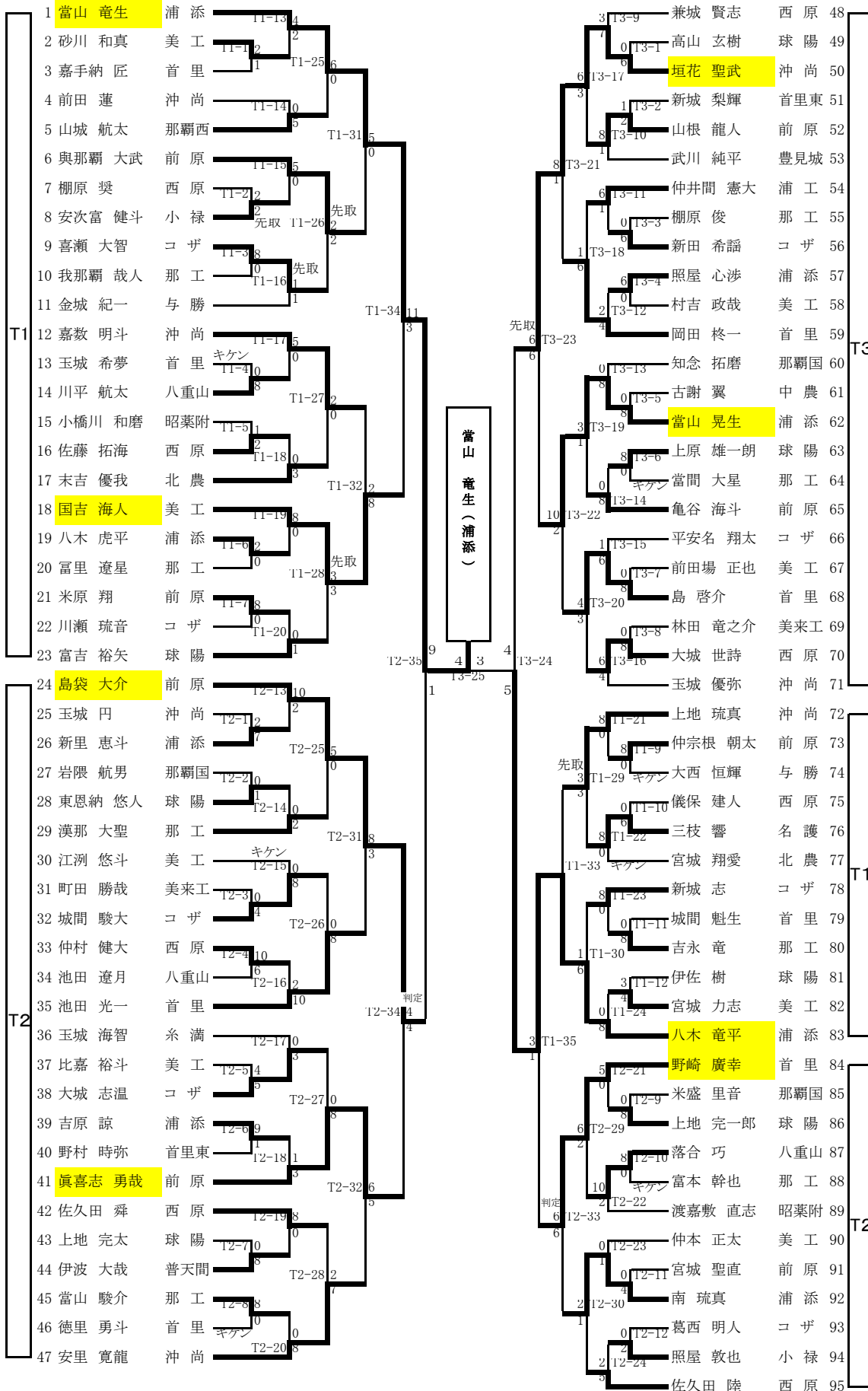
T1	1	仲村渠 湖雪	浦添	T1	嘉数 萌乃 (沖縄尚学)	T3	8	嘉数 萌乃	沖尚	32					
	2	新垣 有優乃	首里				4	赤嶺 ゆりか	興南	33					
	3	大城 楓	小禄				6	島袋 立夏	首里	34					
	4	中村 陽葵	普天間				9	仲間 楓	コザ	35					
	5	新屋 乙葉	前原				1	脇川 美海	昭葉附	36					
	6	島袋 優花	那覇国				1	小谷 真生	前原	37					
	7	嘉陽 祈	沖尚				4	砂川 萌香	浦添	38					
	8	森田 果南	コザ				0	当間 早希	那覇国	39					
	9	川路 怜奈	首里				4	山城 れいら	西原	40					
	10	後間 智恵	豊見城				0	金城 杏奈	前原	41					
	11	辺土名 香穂	沖尚				3	先取 永野 優	首里	42					
	12	友利 瑛令那	浦添				0	当銘 桜子	小禄	43					
	13	喜納 汐麗	西原				7	名嘉 由希	コザ	44					
	14	翁長 瑠奈	美工				2	新里 唯羅	美工	45					
	T2	15	金城 芽唯美				前原	T2	T3	0	大嶺 早矢加	豊見城	46		
16		宮城 リサ	首里	8	当間 琉妃	浦添	47								
17		西里美紀	コザ	反則	0	佐和田 莉乃	浦添			48					
18		比嘉 桃子	沖尚	8	キケン 亀井 ハンナ	那覇国	49								
19		新垣 愛花	西原	0	仲地 聖羅	普天間	50								
20		上原 由梨奈	豊見城	3	山城 みらい	西原	51								
21		名嘉真 優月	前原	0	判定	6	友寄 優香			前原	52				
22		大道 妃夏	八重山	1	1	城間 夏輝	小禄			53					
23		平田 李奈	浦添	3	0	1	1			花城 凧	首里	54			
24		伊覇 彩香	前原	3	3	0	8			熊谷 海美	沖尚	55			
25		吉元 夢叶	小禄	0	4	3	0			12-9	黒島 瑞姫	首里	56		
26		寺内 優利花	沖尚	0	8	0	8			2-16	比嘉 悠智	浦添	57		
27		宮城 鈴	コザ	0	判定	0	0			キケン	仲原 帆南	コザ	58		
28		照屋 巴海	糸満	0	5	8	0			2-10	下門 未幸	糸満	59		
29		上地 このみ	首里	3	3	5	0			2-20	5	2-11	大道 朱夏	八重山	60
30		伊波 美伶	興南	0	0	0	0			2-17	0	0	村田 太陽子	小禄	61
31		久場 麗佳	浦添	8	8	8	0			2-17	8	0	林 愛由菜	沖尚	62

1位: 嘉数萌乃(沖尚) 2位: 仲村渠湖雪(浦添) 3位: 黒島瑞姫(首里) 3位: 久場麗佳(浦添)
5位: 当間琉妃(浦添) 5位: 辺土名香穂(沖尚) 5位: 熊谷海美(沖尚) 5位: 比嘉桃子(沖尚)

平成30年度 沖縄県高等学校総合体育大会 空手道競技

期日：平成30年5月28日(月)
会場：名護21世紀の森体育館

⑫男子個人組手



1位: 當山竜生(浦添) 2位: 八木竜平(浦添) 3位: 島袋大介(前原) 3位: 垣花聖武(沖縄尚学)
5位: 国吉海人(美里工業) 5位: 野崎廣幸(首里) 5位: 眞喜志勇哉(前原) 5位: 當山晃生(浦添)

空手道競技成績表（総体用）

（平成30）年度

（ 沖縄県高等学校総合体育 ） 大会

形の部

男子団体形	学 校 名	点 数	形 名
優 勝	前 原	23.10	スーパーリンペイ
準優勝	浦 添	22.95	アーナン
3 位	コ ザ	22.80	スーパーリンペイ

女子団体形	学 校 名	点 数	形 名
優 勝	浦 添	23.15	スーパーリンペイ
準優勝	コ ザ	22.90	スーパーリンペイ
3 位	首 里	22.70	クルルンファ

男子個人形	氏 名	学 校 名	形 名
優 勝	眞喜志 勇哉	前 原	スーパーリンペイ
準優勝	川村 真太郎	浦 添	チャタンヤラクーシャンクー
3 位	玉城 優弥	沖縄尚学	スーパーリンペイ
3 位	新城 志	コ ザ	スーパーリンペイ

女子個人形	氏 名	学 校 名	形 名
優 勝	當間 琉妃	浦 添	チャタンヤラクーシャンクー
準優勝	森田 果南	コ ザ	アーナン
3 位	久場 麗佳	浦 添	アーナン
3 位	佐和田 莉乃	浦 添	スーパーリンペイ

組手の部

男子団体組手	学 校 名
優 勝	浦 添
準優勝	沖縄尚学
3 位	西 原
4 位	首 里

女子団体組手	学 校 名
優 勝	浦 添
準優勝	沖縄尚学
3 位	首 里
4 位	前 原

男子個人組手	氏 名	学 校 名
優 勝	當山 竜生	浦 添
準優勝	八木 竜平	浦 添
3 位	島袋 大介	前 原
3 位	垣花 聖武	沖縄尚学
5 位	国吉 海人	美里工業
5 位	野崎 廣幸	首 里
5 位	眞喜志 勇哉	前 原
5 位	當山 晃生	浦 添

女子個人組手	氏 名	学 校 名
優 勝	嘉数 萌乃	沖縄尚学
準優勝	仲村渠 湖雪	浦 添
3 位	黒島 瑞姫	首 里
3 位	久場 麗佳	浦 添
5 位	當間 琉妃	浦 添
5 位	辺土名 香穂	沖縄尚学
5 位	熊谷 海美	沖縄尚学
5 位	比嘉 桃子	沖縄尚学

総合成績

男子の部	学 校 名	総合得点	同順位
1 位	浦 添	67.0	
2 位	前 原	43.0	
3 位	沖縄尚学	31.0	
4 位	コ ザ	27.0	
5 位	西 原	25.0	
6 位	首 里	22.5	
7 位	美里工業	12.5	
8 位	八重山	7.0	
9 位	球 陽	6.0	
10 位	那覇国際	4.0	
11 位	普天間	2.5	
11 位	読 谷	2.5	※

女子の部	学 校 名	総合得点	同順位
1 位	浦 添	81.5	
2 位	沖縄尚学	35.5	
3 位	コ ザ	34.0	
4 位	首 里	32.5	
5 位	前 原	20.5	
6 位	豊見城	11.0	
7 位	西 原	10.0	
8 位	小 禄	8.0	
9 位	那覇国際	7.0	
9 位	美里工業	7.0	※