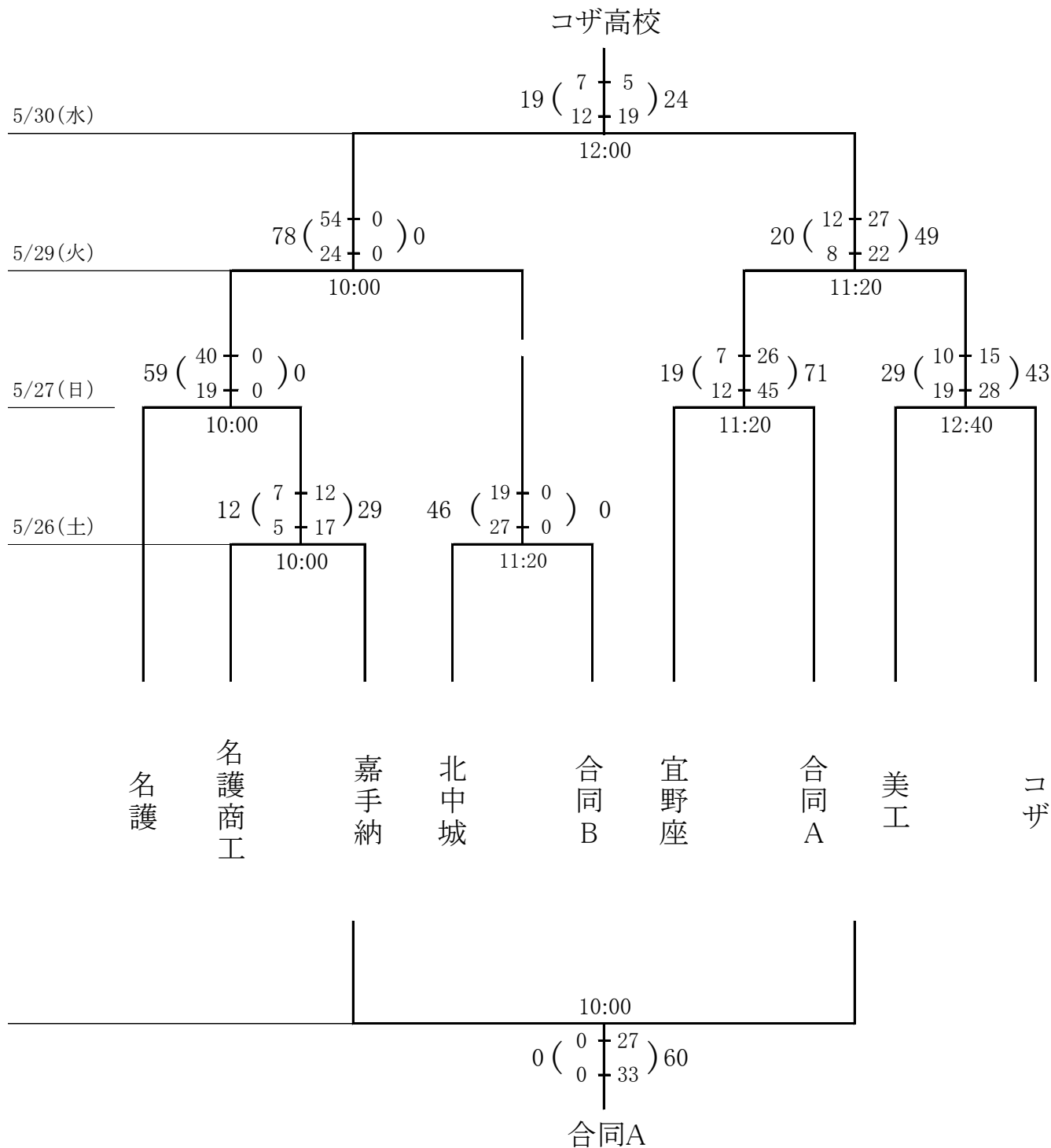


平成30年度 沖縄県高等学校総合体育大会 ラグビーフットボール競技 第51回 沖縄県高等学校ラグビーフットボール競技大会

期 日 : 平成30年5月26・27・29・30日
会 場 : 21世紀の森ラグビー場

開会式 : 平成30年5月26日(土)9:15
21世紀の森ラグビー場



合同A:美里・読谷・北谷

合同B:宜野湾・浦添・宮古・具志川