

令和2年度沖縄県高等学校総合体育大会

第64回沖縄県高等学校剣道競技大会 結果

1日目

女子個人戦

順位	氏名	学年	よみがな	学校名
優勝	柏木 心	2	かしわざい こころ	小禄高等学校
準優勝	竹下 思美	3	たけした ことみ	興南高等学校
3位	大濱 凜	3	おおはま りん	昭和薬科大学附属高等学校
3位	玉城 星利奈	3	たまき せりな	昭和薬科大学附属高等学校
8位	備瀬 唯乃	2	びせ ゆいの	興南高等学校
8位	前村 優奈	3	まえむら ゆうな	興南高等学校
8位	藤本 愛海	3	ふじもと まなみ	小禄高等学校
8位	伊波 聖音	3	いは しおん	前原高等学校

男子個人戦

順位	氏名	学年	よみがな	学校名
優勝	手登根 愁汰	3	てどこん しゅうた	那覇高等学校
準優勝	宮良 陸輝	3	みやら むつき	興南高等学校
3位	末吉 克成	3	すえよし かつなり	興南高等学校
3位	仲間 大貴	2	なかま だいき	小禄高等学校
8位	比嘉 優	3	ひが ゆう	興南高等学校
8位	前村 幸宗	2	まえむら ゆきむね	那覇高等学校
8位	仲本 竜太	3	なかもと りゅうた	小禄高等学校
8位	大町 千尋	3	おおまち ちひろ	興南高等学校

女子団体戦

順位	学校名
優勝	興南高等学校
準優勝	小禄高等学校
3位	昭和薬科大学附属高等学校
4位	前原高等学校

男子団体戦

順位	学校名
優勝	興南高等学校
準優勝	小禄高等学校
3位	那覇高等学校
4位	前原高等学校

令和2年度 沖縄県高等学校総合体育大会
第64回沖縄県高等学校剣道競技大会 男子団体戦

リーグ戦記録①

チーム名		順序	先鋒	次鋒	中堅	副将	大将	勝敗数	本数	勝敗	代表
赤	小 祿 高等学校	勝敗	×	□	○	□		2	4	○	
		氏名	竹 下	仲 間	金 城	宮 城	伊 佐 琉				
		反則	1 2 3	1 2 3	1 2 3	1 2 3	① 2 3				1 2 3
		取得部位			× ×	□	反				
白	那 覇 高等学校	取得部位	□			×		1	2	×	
		反則	① 2 3	1 2 3	1 2 3	① 2 3	① ② 3				1 2 3
		氏名	手 登 根	吉 澤	前 村	又 吉	當 山				
		勝敗	○	□	×	□					
延長回数			回	回	回	回	回	備考			回
試合時間		4"00	4"00	3"24	4"00	4"00					

チーム名		順序	先鋒	次鋒	中堅	副将	大将	勝敗数	本数	勝敗	代表
赤	興 南 高等学校	勝敗	○	□	○	○	×	3	5	○	
		氏名	宮 良	末 吉	大 町	与 那 嶺	比 嘉				
		反則	① 2 3	1 2 3	1 2 3	1 2 3	1 2 3				1 2 3
		取得部位	ド		× □	× □					
白	前 原 高等学校	取得部位					×	1	1	×	
		反則	1 2 3	① 2 3	① 2 3	1 2 3	1 2 3				1 2 3
		氏名	津 波 古	山 城	榮	小 田	下 里				
		勝敗	×	□	×	×	○				
延長回数			回	回	回	回	回	備考			回
試合時間		4"00	4"00	2"19	2"12	4"00					

チーム名		順序	先鋒	次鋒	中堅	副将	大将	勝敗数	本数	勝敗	代表
赤	興 南 高等学校	勝敗	○	□	□	○	×	2	3	○	
		氏名	宮 良	末 吉	大 町	与 那 嶺	比 嘉				
		反則	1 2 3	① 2 3	1 2 3	1 2 3	1 2 3				1 2 3
		取得部位	×			□ ×					
白	那 覇 高等学校	取得部位					×	1	1	×	
		反則	1 2 3	① 2 3	1 2 3	1 2 3	1 2 3				1 2 3
		氏名	手 登 根	吉 澤	又 吉	當 山	前 村				
		勝敗	×	□	□	×	○				
延長回数			回	回	回	回	回	備考			回
試合時間		4"00	4"00	4"00	3"14	4"00					

リーグ戦記録②

チーム名		順序	先鋒	次鋒	中堅	副将	大将	勝敗数	本数	勝敗	代表
赤	小 祿 高等学校	勝敗	□	□	○	○	○	3	4	○	1 2 3
		氏名	伊佐幸	仲 間	金 城	宮 城	伊佐琉				
		反則	1 2 3	① 2 3	1 2 3	1 2 3	1 2 3				
		取得 部位			×	×	× ×				
白	前 原 高等学校	勝敗	□	□	×	×	×	0	0	×	1 2 3
		氏名	津波古	下 里	山 城	榮	小 田				
		反則	1 2 3	① 2 3	① 2 3	1 2 3	1 2 3				
		取得 部位									
延長回数			回	回	回	回	回	備考			回
試合時間		4"00	4"00	4"00	4"00	2"30					

チーム名		順序	先鋒	次鋒	中堅	副将	大将	勝敗数	本数	勝敗	代表
赤	那 覇 高等学校	勝敗	○	○	□	×	○	3	4	○	1 2 3
		氏名	手登根	吉 澤	當 山	又 吉	前 村				
		反則	1 2 3	1 2 3	① 2 3	1 2 3	① 2 3				
		取得 部位	×	ド ×			×				
白	前 原 高等学校	勝敗	□	□	×	○	×	1	2	×	1 2 3
		氏名	津波古	小 田	山 城	榮	下 里				
		反則	① 2 3	1 2 3	1 2 3	1 2 3	1 2 3				
		取得 部位				×	×				
延長回数			回	回	回	回	回	備考			回
試合時間		4"00	1"52	4"00	0"57	4"00					

チーム名		順序	先鋒	次鋒	中堅	副将	大将	勝敗数	本数	勝敗	代表
赤	興 南 高等学校	勝敗	○	○	×	○	○	4	5	○	1 2 3
		氏名	宮 良	末 吉	大 町	与那嶺	比 嘉				
		反則	1 2 3	① 2 3	1 2 3	1 2 3	1 2 3				
		取得 部位	×	×		□ ×	□				
白	小 祿 高等学校	勝敗	□	□	×	○	×	1	2	×	1 2 3
		氏名	竹 下	仲 間	金 城	宮 城	伊佐琉				
		反則	1 2 3	1 2 3	1 2 3	1 2 3	1 2 3				
		取得 部位			×	×					
延長回数			回	回	回	回	回	備考			回
試合時間		4"00	4"00	3"25	1"32	4"00					

令和2年度 沖縄県高等学校総合体育大会
第64回沖縄県高等学校剣道競技大会 女子団体戦

リーグ戦記録①

チーム名		順序	先鋒	次鋒	中堅	副将	大将	勝敗数	本数	勝敗	代表
赤	昭薬附 高等学校	勝敗	○	□	×	□	×	1	2	×	1 2 3
		氏名	玉 城	糸 数	久手堅	福 地	大 濱				
		反則	① 2 3	1 2 3	1 2 3	1 2 3	1 2 3				
		取得 部位	×	×							
白	興南 高等学校	勝敗		×	ド		×	2	3	○	1 2 3
		氏名	島 根	島 袋	前 村	備 瀬	竹 下				
		反則	1 2 3	1 2 3	1 2 3	1 2 3	1 2 3				
		勝敗	×	□	○	□	○				
延長回数			回	回	回	回	回	備考			回
試合時間		4"00	4"00	4"00	4"00	4"00					

チーム名		順序	先鋒	次鋒	中堅	副将	大将	勝敗数	本数	勝敗	代表
赤	小 緑 高等学校	勝敗	□	○	□	□	○	2	3	○	1 2 3
		氏名	藤 本	又 吉	大 城	柏 木	下 地				
		反則	1 2 3	1 2 3	1 2 3	1 2 3	1 2 3				
		取得 部位		×	×		×				
白	前 原 高等学校	勝敗			×			0	1	×	1 2 3
		氏名	知 念	花 城	伊 波	與 座	又 吉				
		反則	1 2 3	1 2 3	1 2 3	① 2 3	1 2 3				
		勝敗	□	×	□	□	×				
延長回数			回	回	回	回	回	備考			回
試合時間		4"00	4"00	4"00	4"00	4"00					

チーム名		順序	先鋒	次鋒	中堅	副将	大将	勝敗数	本数	勝敗	代表
赤	前 原 高等学校	勝敗	○	×	□	□	×	1	2	×	1 2 3
		氏名	知 念	花 城	伊 波	又 吉	與 座				
		反則	1 2 3	① 2 3	① 2 3	1 2 3	1 2 3				
		取得 部位	×			×					
白	興南 高等学校	勝敗		×		×	ド	×	2	4	○
		氏名	島 根	島 袋	前 村	備 瀬	竹 下				
		反則	1 2 3	1 2 3	1 2 3	1 2 3	1 2 3				
		勝敗	×	○	□	□	○				
延長回数			回	回	回	回	回	備考			回
試合時間		4"00	4"00	4"00	4"00	0"30					

リーグ戦記録②

チーム名		順序	先鋒	次鋒	中堅	副将	大将	勝敗数	本数	勝敗	代表
赤	小 祿 高等学校	勝敗	□	○	□	□	○	2	4	○	
		氏名	藤 本	又 吉	大 城	柏 木	下 地				
		反則	① 2 3	1 2 3	1 2 3	① 2 3	1 2 3				
		取得 部位	×	× ド			×				
白	昭葉附 高等学校	勝敗						0	1	×	
		氏名	玉 城	久 手 堅	長 嶺	大 濱	福 地				
		反則	1 2 3	1 2 3	1 2 3	1 2 3	1 2 3				
		取得 部位		×							
延長回数			回	回	回	回	回	備考			回
試合時間		4"00	2"44	4"00	4"00	4"00					

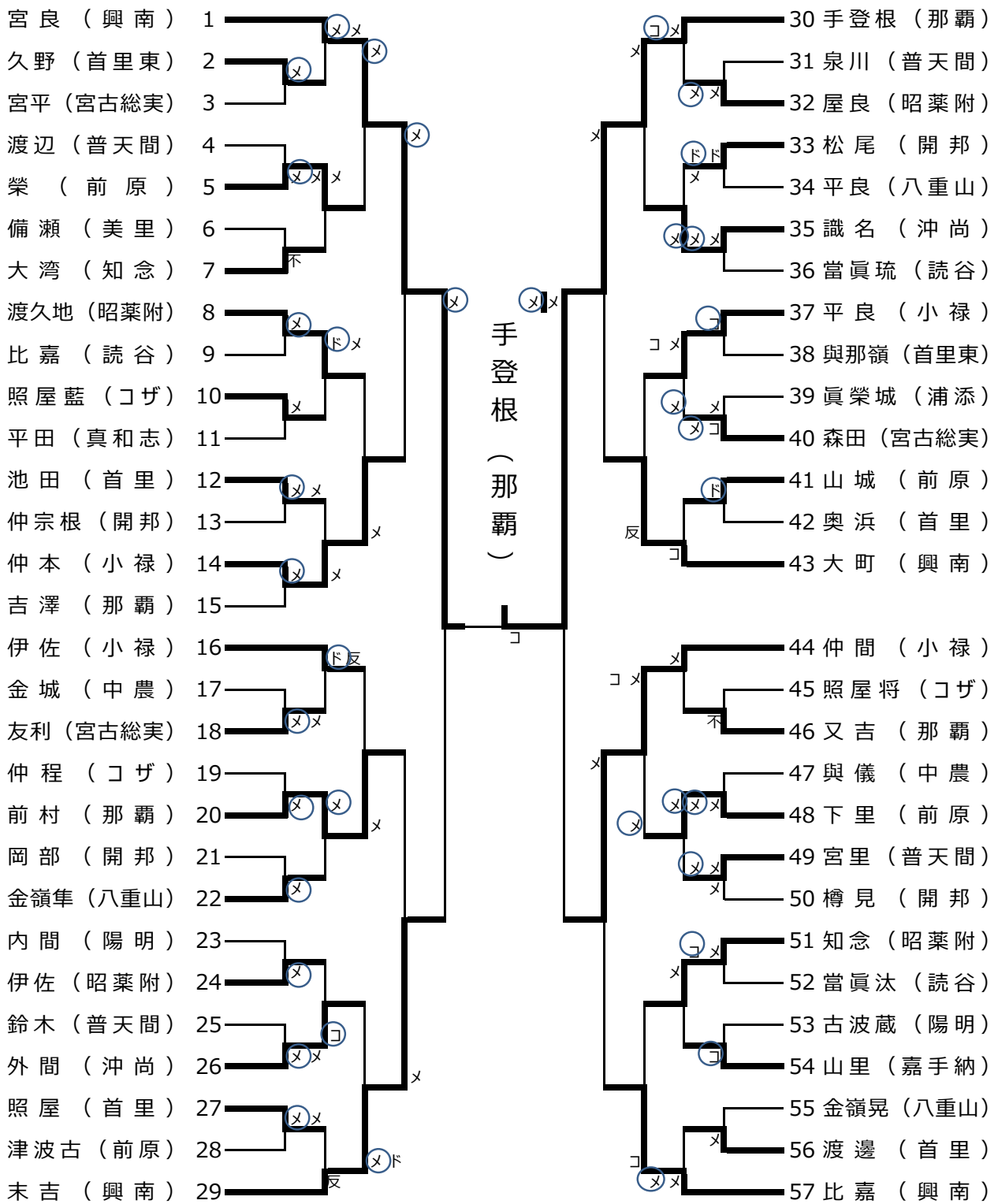
チーム名		順序	先鋒	次鋒	中堅	副将	大将	勝敗数	本数	勝敗	代表
赤	前 原 高等学校	勝敗	×	×	□	□	×	0	2	×	
		氏名	與 座	山 城	伊 波	又 吉	知 念				
		反則	1 2 3	1 2 3	1 2 3	1 2 3	1 2 3				
		取得 部位		ド	×						
白	昭葉附 高等学校	勝敗						3	6	○	
		氏名	玉 城	長 嶺	大 濱	久 手 堅	福 地				
		反則	1 2 3	① 2 3	1 2 3	1 2 3	1 2 3				
		取得 部位	ド コ	×	ド	×	×				
延長回数			回	回	回	回	回	備考			回
試合時間		3"42	2"28	4"00	4"00	4"00					

チーム名		順序	先鋒	次鋒	中堅	副将	大将	勝敗数	本数	勝敗	代表
赤	小 祿 高等学校	勝敗	□	□	×	○	□	1	1	×	×
		氏名	藤 本	又 吉	大 城	柏 木	下 地				
		反則	1 2 3	1 2 3	1 2 3	1 2 3	1 2 3				
		取得 部位				コ					
白	興 南 高等学校	勝敗						1	1	○	×
		氏名	島 根	島 袋	備 瀬	竹 下	前 村				
		反則	1 2 3	1 2 3	① 2 3	1 2 3	1 2 3				
		取得 部位			×						
延長回数			回	回	回	回	回	備考			回
試合時間		4"00	4"00	4"00	4"00	4"00				2"21	

第64回沖縄県高等学校剣道競技大会 男子個人戦

第1 試合場

第2 試合場



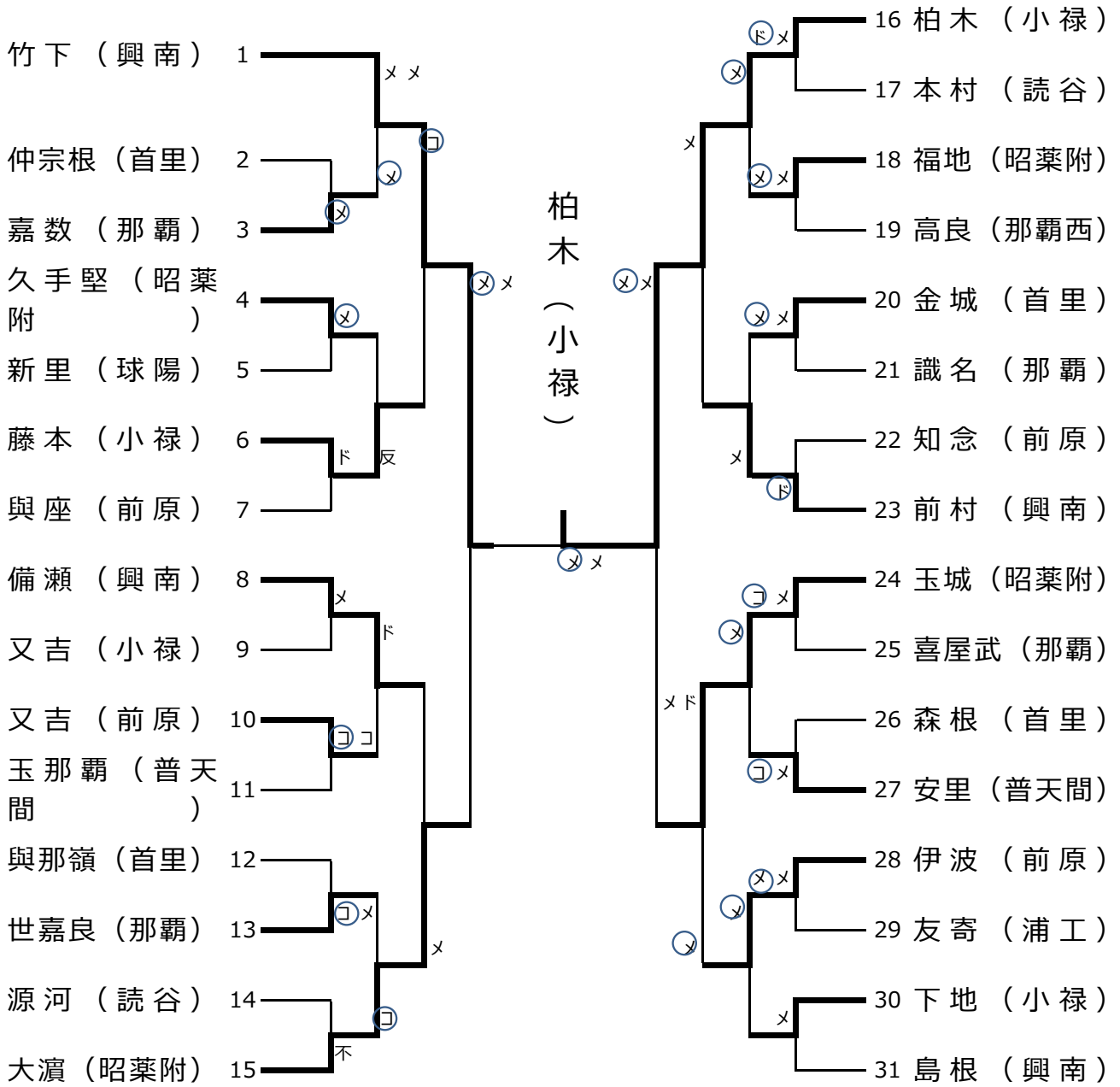
第2 試合場

第3 試合場

第64回沖縄県高等学校剣道競技大会 女子個人戦

第1試合場

第2試合場



第2試合場

第4試合場