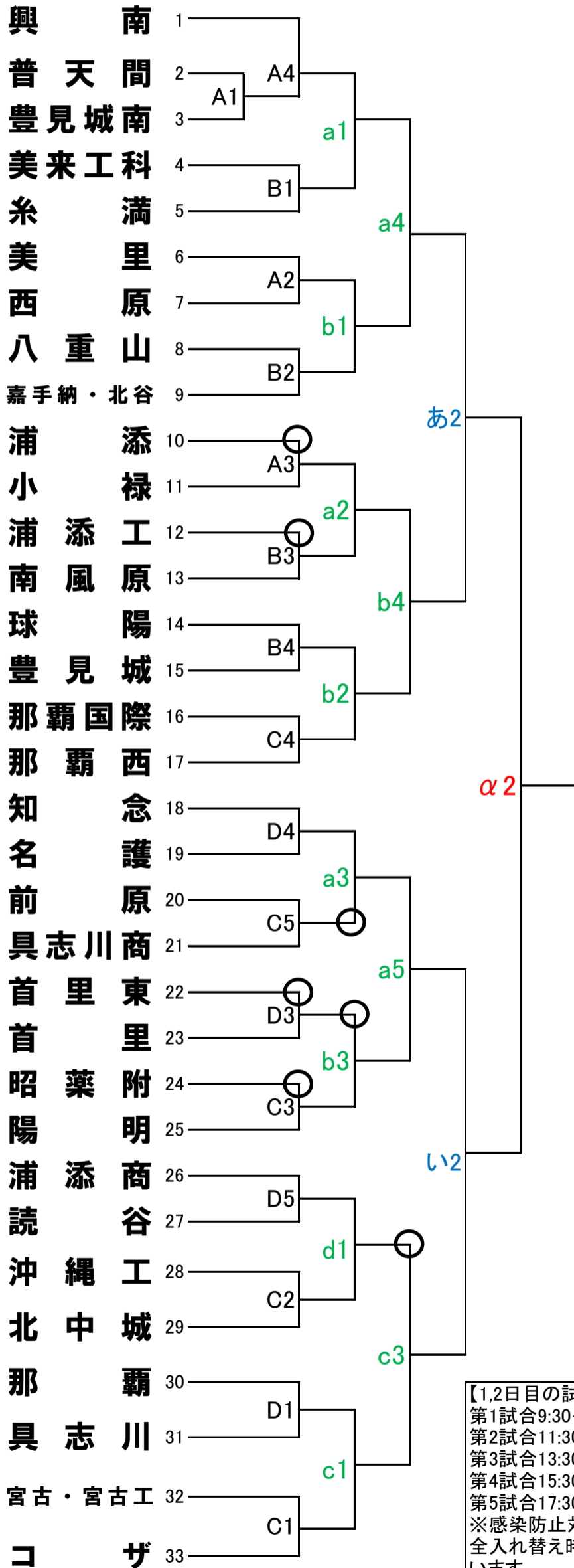


令和2年度沖縄県高等学校総合体育大会ハンドボール競技

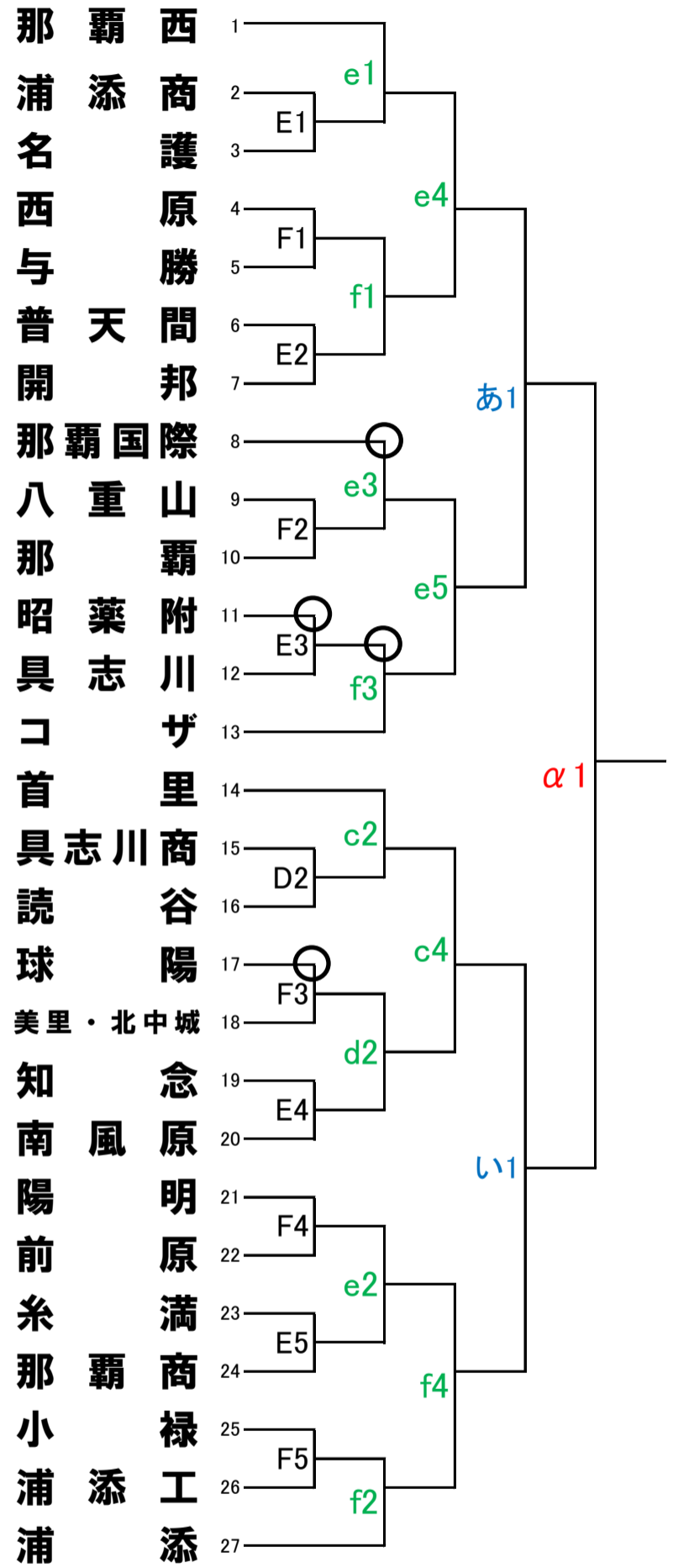
令和2年7月18日(土)、19日(日)、23日(木)、24日(金)
豊見城市民体育館・東風平体育館・武道館アリーナ・ANA ARENA浦添

<男子の部>



【1,2日目の試合開始時間】
第1試合9:30～
第2試合11:30～
第3試合13:30～
第4試合15:30～
第5試合17:30～
※感染防止対策のため完全入れ替え時間を考慮しています。

<女子の部>



7月18日(土) A、B ANA ARENA浦添
C、D 東風平体育館
E、F 武道館アリーナ

7月19日(日) a、b ANA ARENA浦添
c、d 東風平体育館
e、f 武道館アリーナ

7月23日(木)10:00～ あ、い 豊見城市民体育館

7月24日(金)10:15～ α 豊見城市民体育館